

24/09 i 01/10/21

Preguntes relatives al [vídeo](#) “Fundamentos de la electricidad”

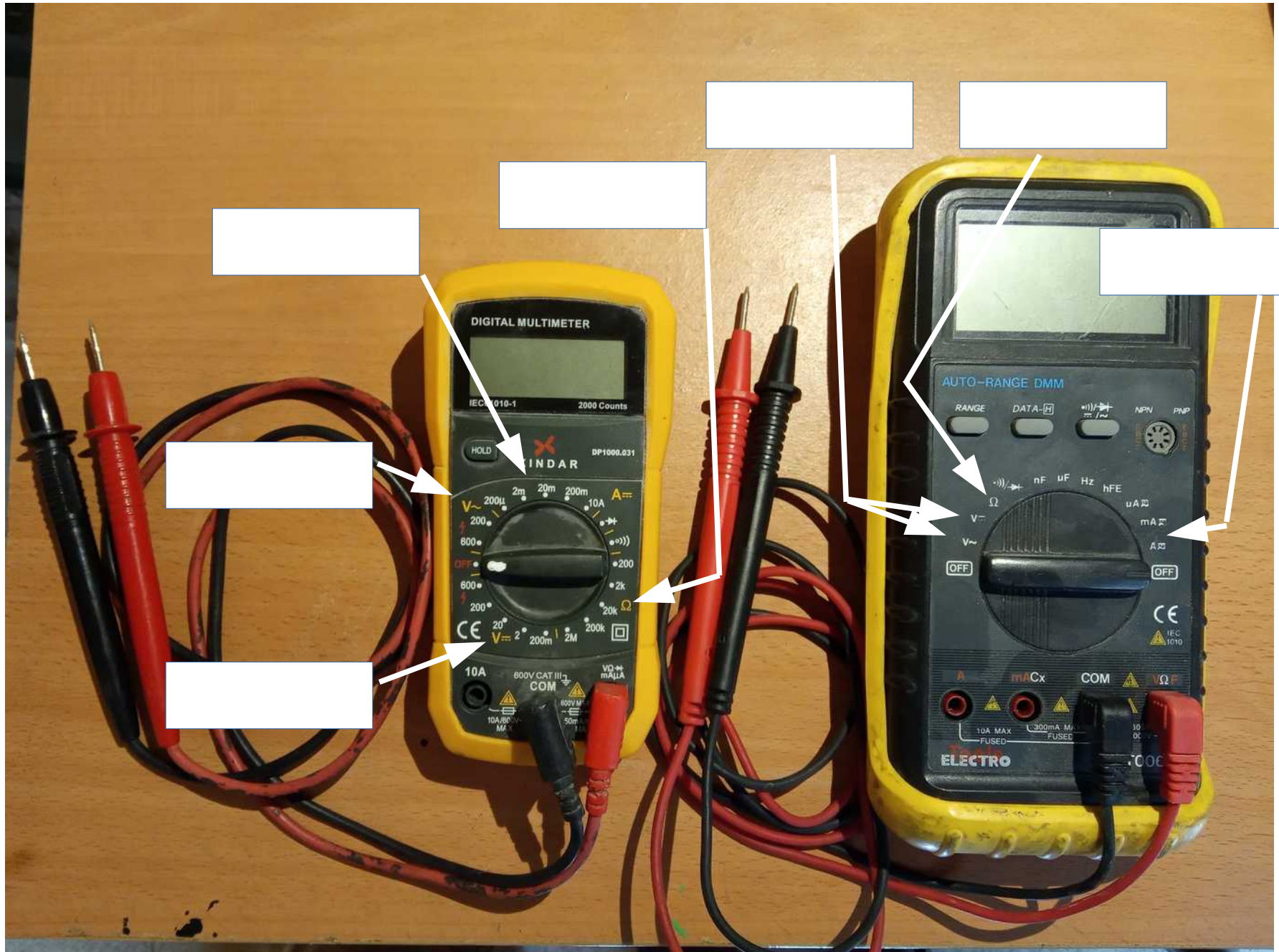
1. De què estan composts els àtoms?
2. Com es diuen els elements de l'àtom de càrrega negativa?
3. Quins elements de l'àtom es mouen en els metalls, produint l'electricitat?
4. Com es poden alliberar els electrons de la seva òrbita?
5. Quines càrregues elèctriques s'atreuen i quals es repel·leixen?
6. Què és el corrent elèctric i en quina unitat es mesura?
7. Què és la tensió elèctrica i en quina unitat es mesura?
8. Què és la resistència elèctrica i en quina unitat es mesura?
9. Quins tipus de corrent coneixes i en què es diferencien?
10. Quins factors afecten la resistència d'un conductor?
11. Indica 3 materials conductors i 3 aïllants de l'electricitat.
12. Com canvia la resistència d'un cable conductor si augmentem la seva longitud i reduïm la seva àrea o secció?

El mal que una descàrrega elèctrica pot causar, depèn de la zona del cos pel qual passa el corrent, de la intensitat del corrent i de la durada de la descàrrega. A partir d'una tensió de 24V, han de prendre's mesures de protecció, aïllant-se del circuit elèctric.

La pell humida (suor) o objectes humits redueixen molt la resistència elèctrica. En ambients humits és especialment important seguir les normes de seguretat per evitar accidents elèctrics.

16/10/20

16/10/20



Mesurament de tensió i intensitat (amb polímetre i pinça amperimètrica) en resistències forn, termo, llum, motor.  
Calcul de resistències.

Mesurament de temperatura amb Pt500.

Exrecici\_1:

Fes un dibuix de la resistència amb la pinça amperimètrica mesurant corrent.

Fes un dibuix amb el polimetre mesurant corrent.

Fes un dibuix amb el polimetre mesurant tensió.

Calcula el valor de la resistència mesurant la tensió  $U$  i el corrent  $I$ .

Dibuixa l'esquema elèctric.

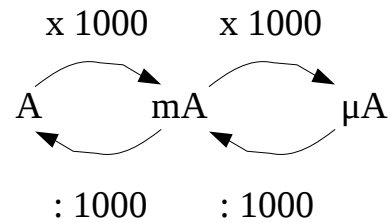
Dibuixa un polímetre mesurant tensió.

Dibuixa un polímetre mesurant corrent.

	Tensió en	Intensitat en	Resistència en	Potència en
Làmpada				
R-Forn				
R-Termo				
Batidora				
R-Aigua				

15/10/21

**Exercicis de conversió d'unitats:**



a)  $15 \text{ mA} = \underline{\hspace{2cm}} \text{ A}$

b)  $0,4 \text{ A} = \underline{\hspace{2cm}} \text{ mA}$

c)  $187 \text{ mA} = \underline{\hspace{2cm}} \text{ A}$

d)  $0,023 \text{ A} = \underline{\hspace{2cm}} \text{ mA}$

e)  $15 \text{ μA} = \underline{\hspace{2cm}} \text{ A}$

f)  $0,00045 \text{ A} = \underline{\hspace{2cm}} \text{ μA}$

g)  $1656 \text{ μA} = \underline{\hspace{2cm}} \text{ A}$

h)  $0,00000678 \text{ A} = \underline{\hspace{2cm}} \text{ μA}$

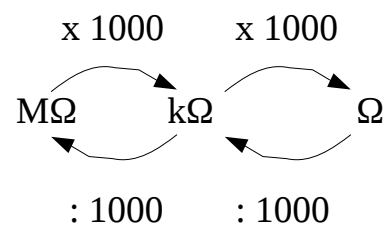
i)  $7,4 \text{ μA} = \underline{\hspace{2cm}} \text{ A}$

j)  $1 \text{ k}\Omega = \underline{\hspace{2cm}} \Omega$

k)  $1 \text{ M}\Omega = \underline{\hspace{2cm}} \Omega$

l)  $5500 \Omega = \underline{\hspace{2cm}} \text{ k}\Omega = \underline{\hspace{2cm}} \text{ M}\Omega$

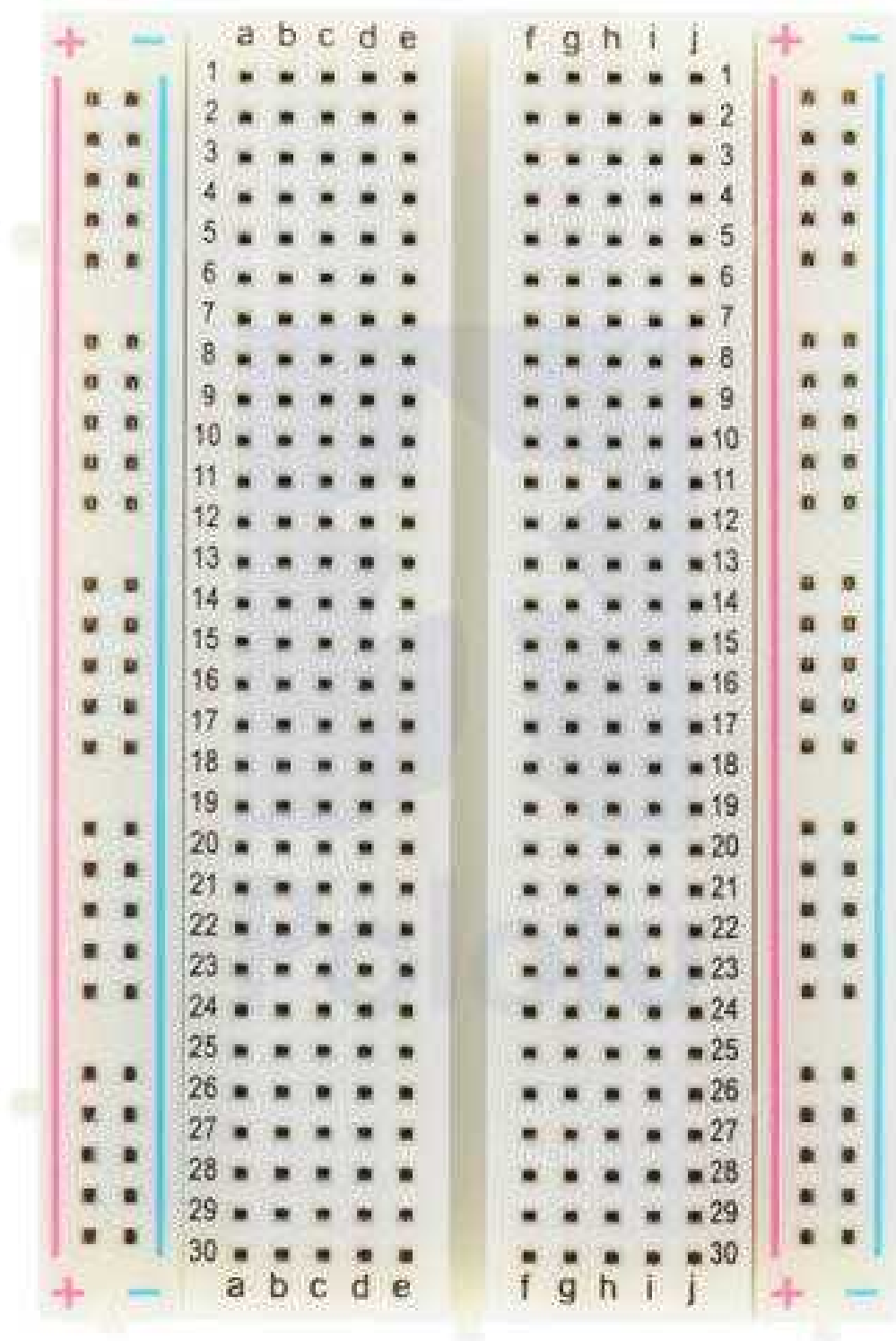
m)  $342 \text{ k}\Omega = \underline{\hspace{2cm}} \Omega = \underline{\hspace{2cm}} \text{ M}\Omega$

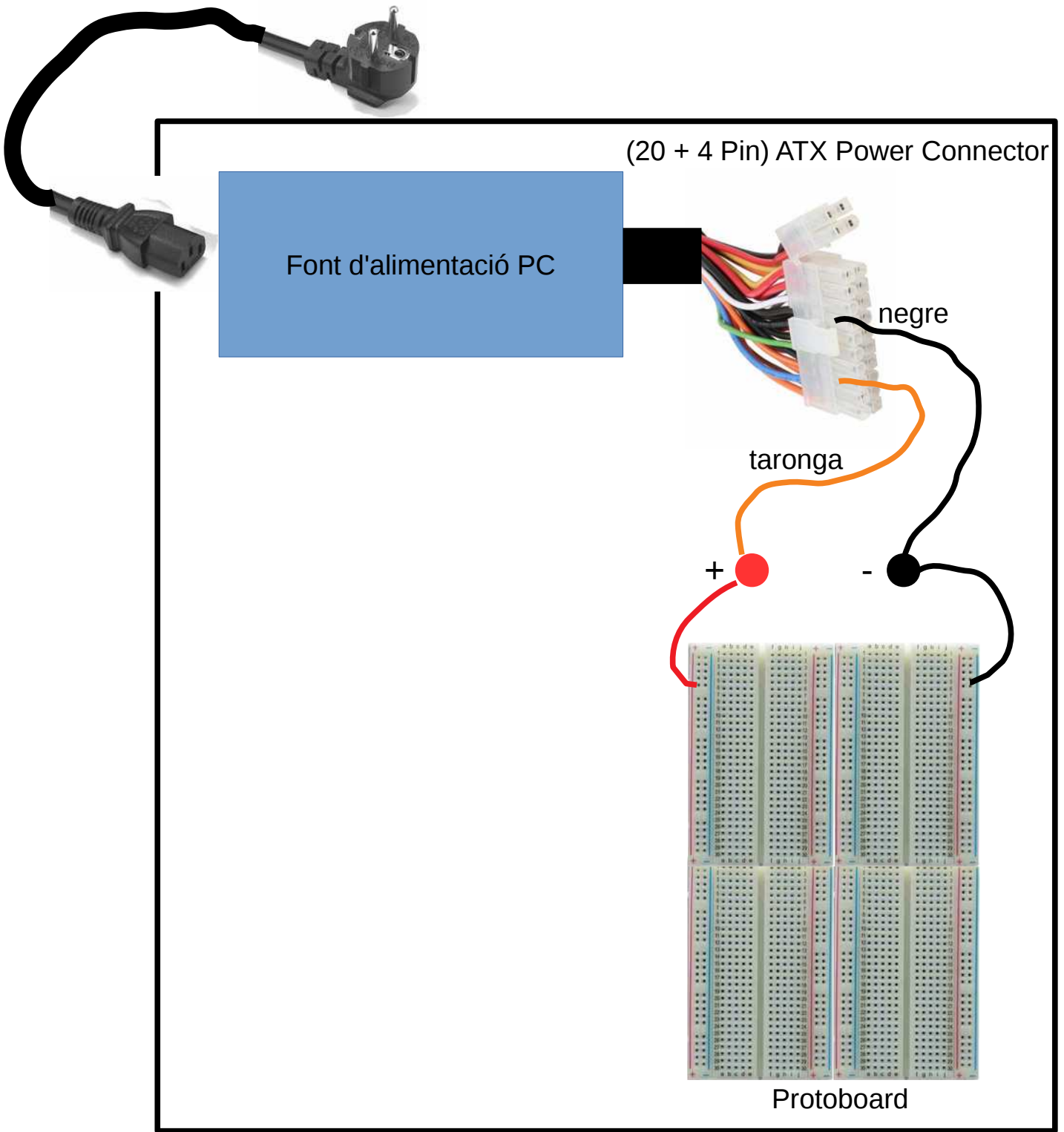


22/10/21

## Breadboard o Protoboard

Indicar entre quins contactes hi ha continuïtat







**29/11/21**

## **1 Llum**

Dibuixar l'esquema elèctric d'un llum connectat a una bateria.

Fer esquema de un llum damunt un protoboard.

Fer els esquemes de un llum damunt un protoboard per mesurar voltatge.

Fer els esquemes de un llum damunt un protoboard per mesurar corrent.

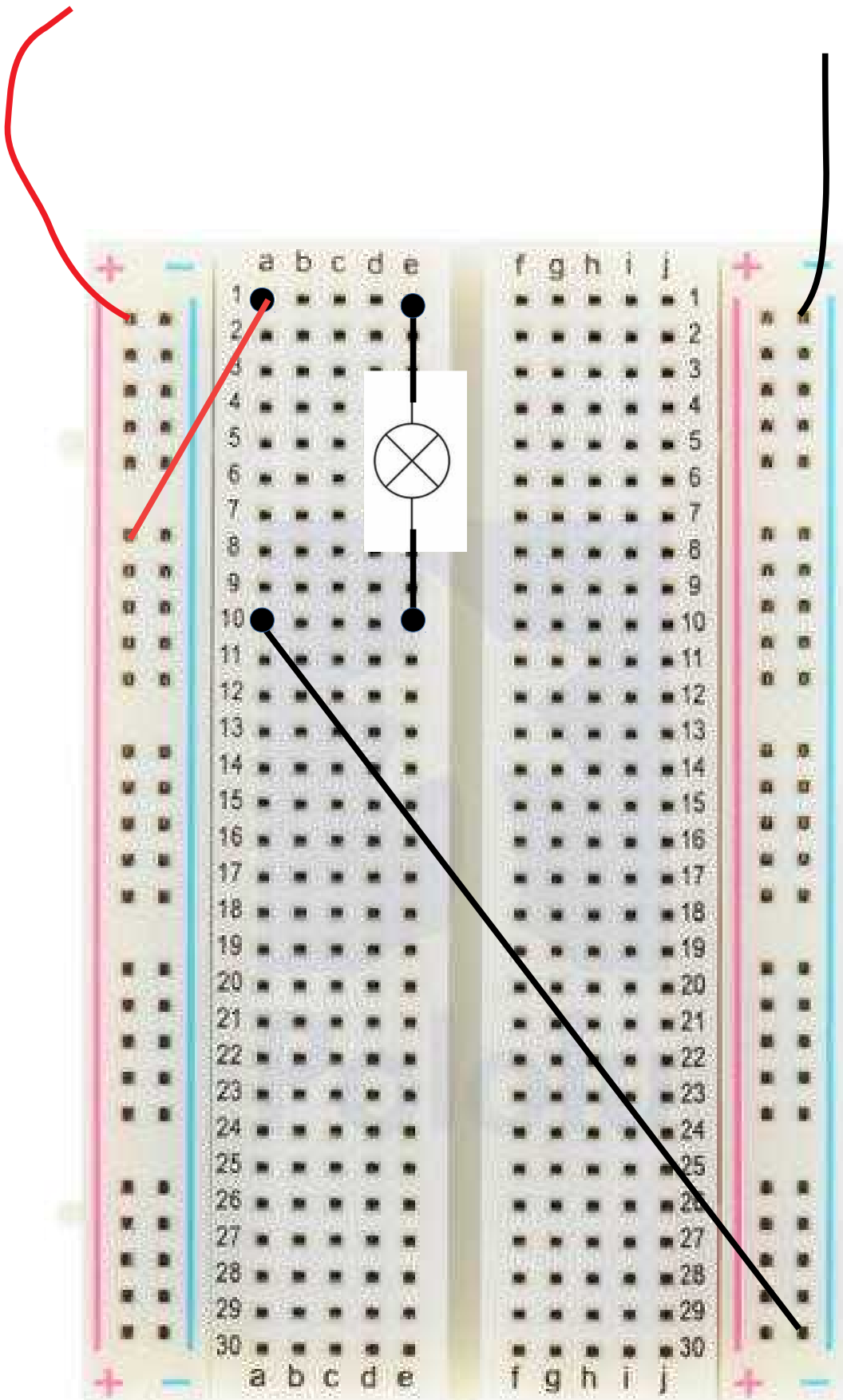
Valors mesurats:  $V = 3 \text{ V}$ ,  $I = 0,5 \text{ A}$

Calcular la resistència del llum.

Calcular la potència del llum.

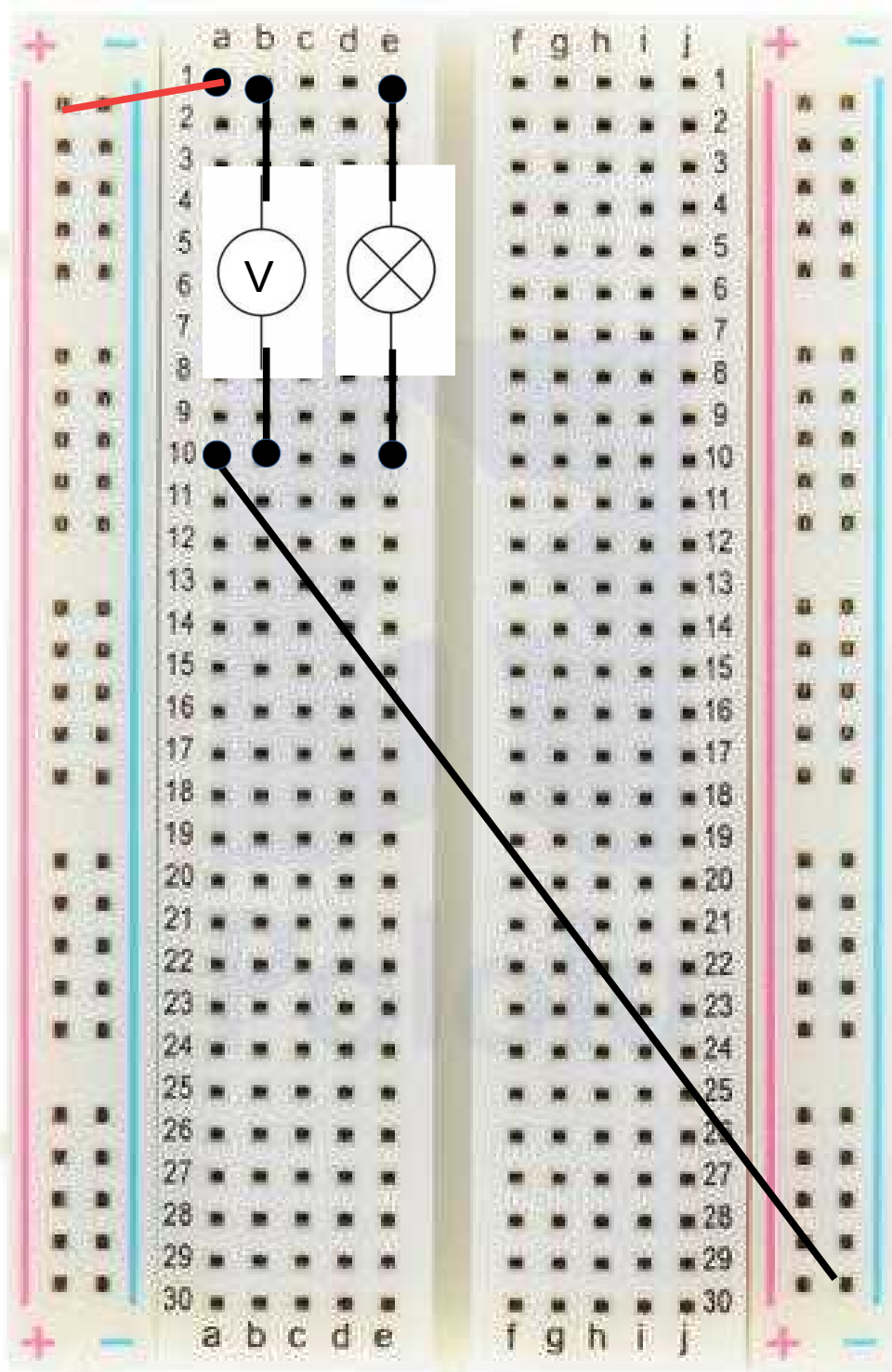
06/11/20

Conexió d'una lampada

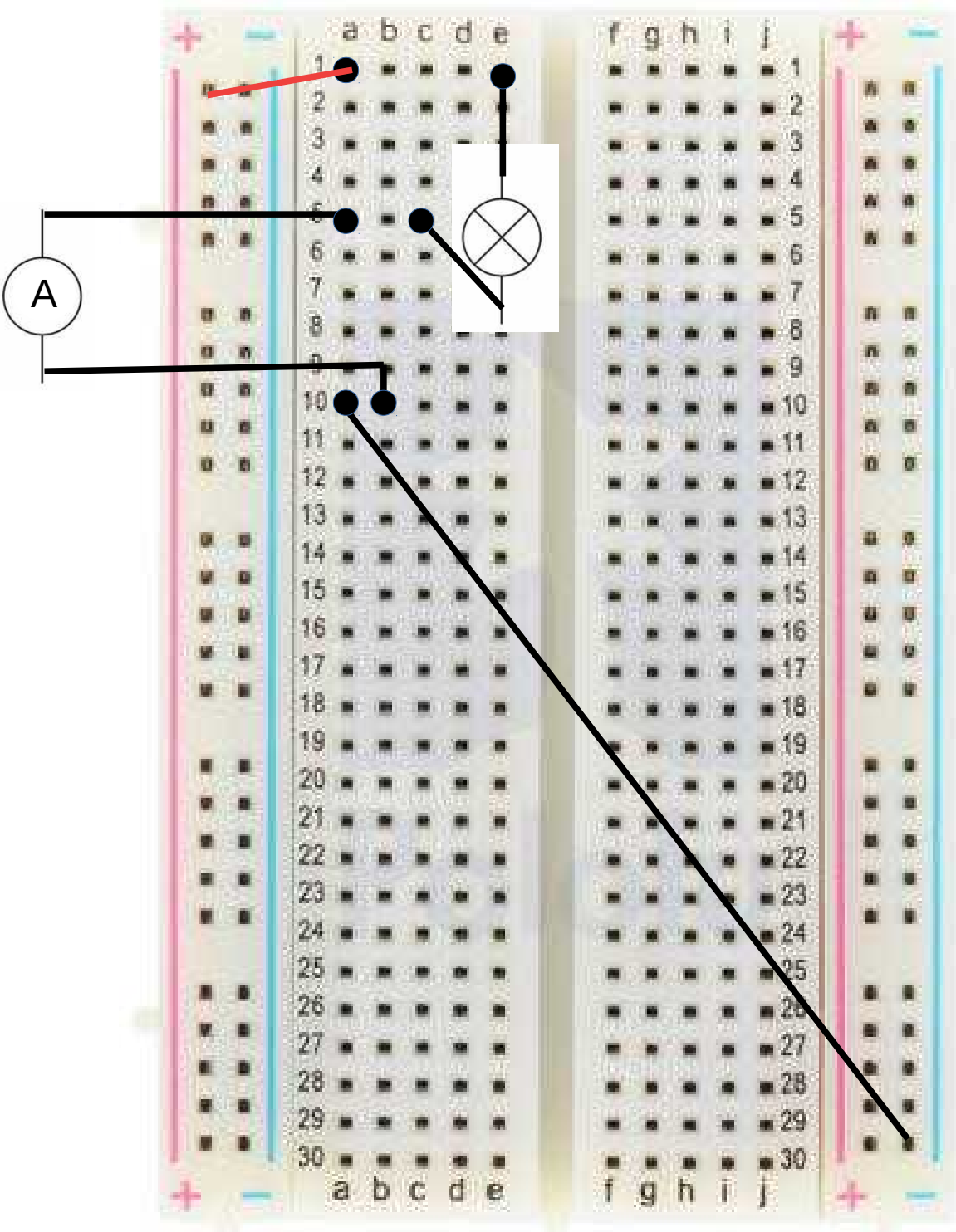


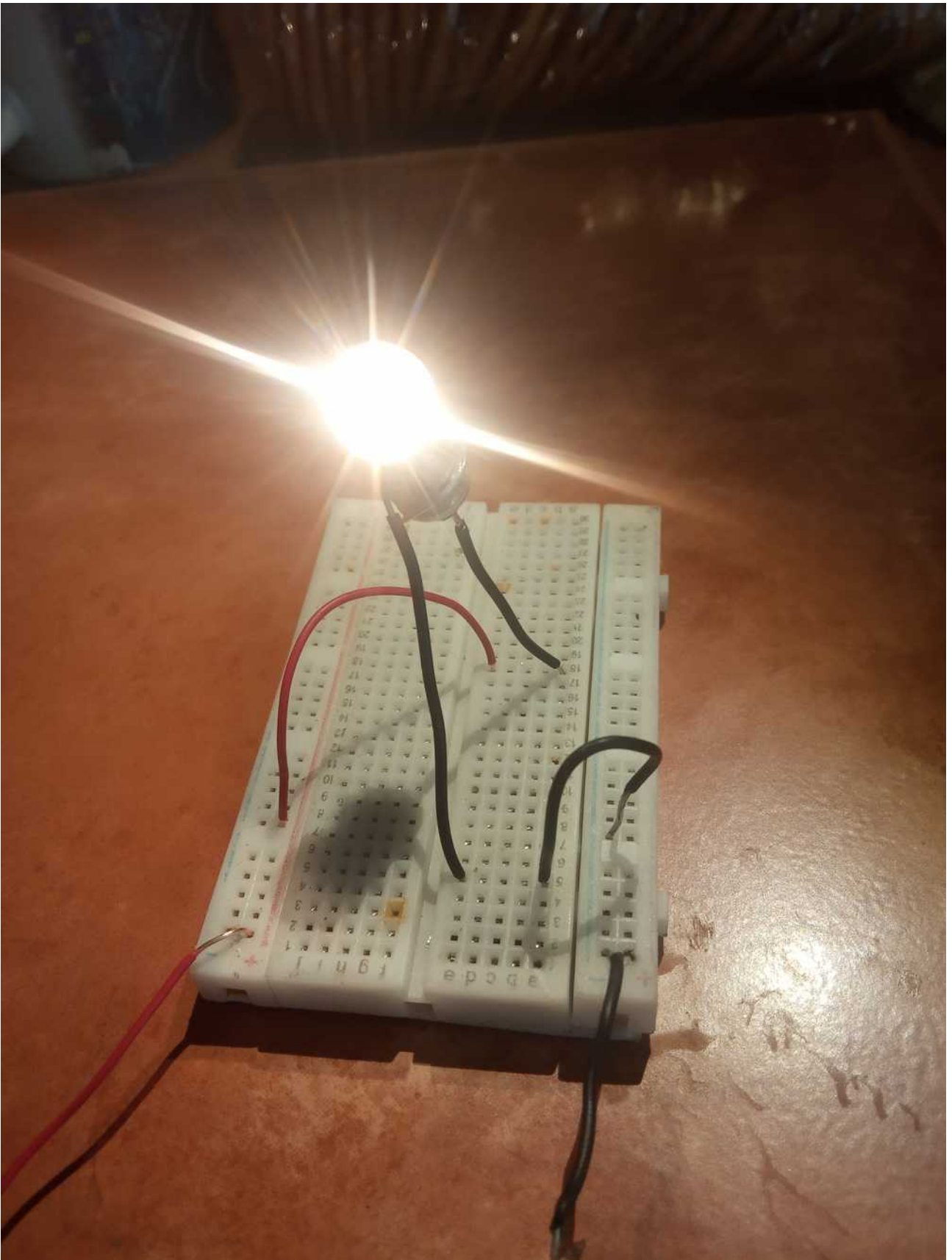
06/11/20

Mesurament de tensió en una lampada

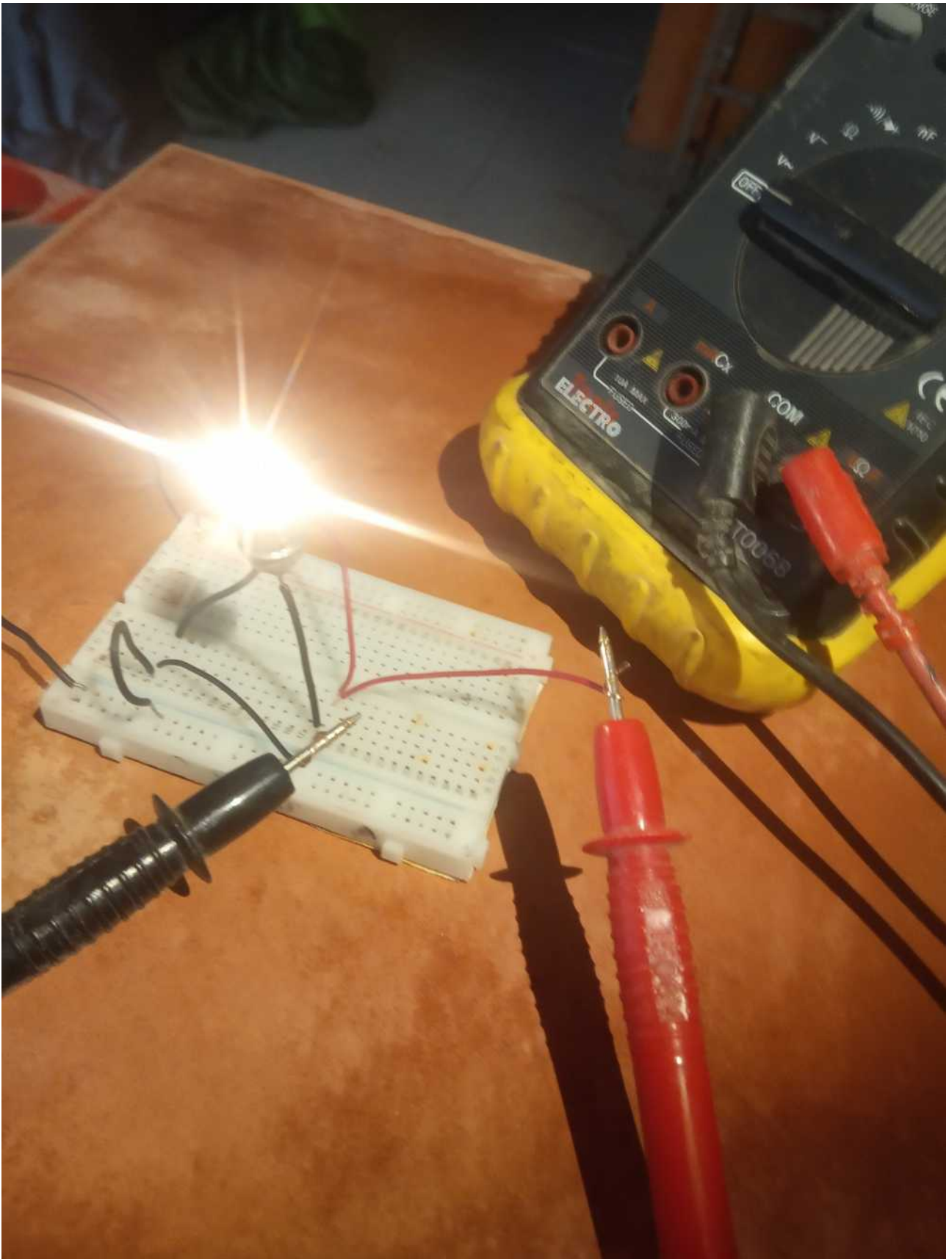


Mesurament de corrent en una lampada

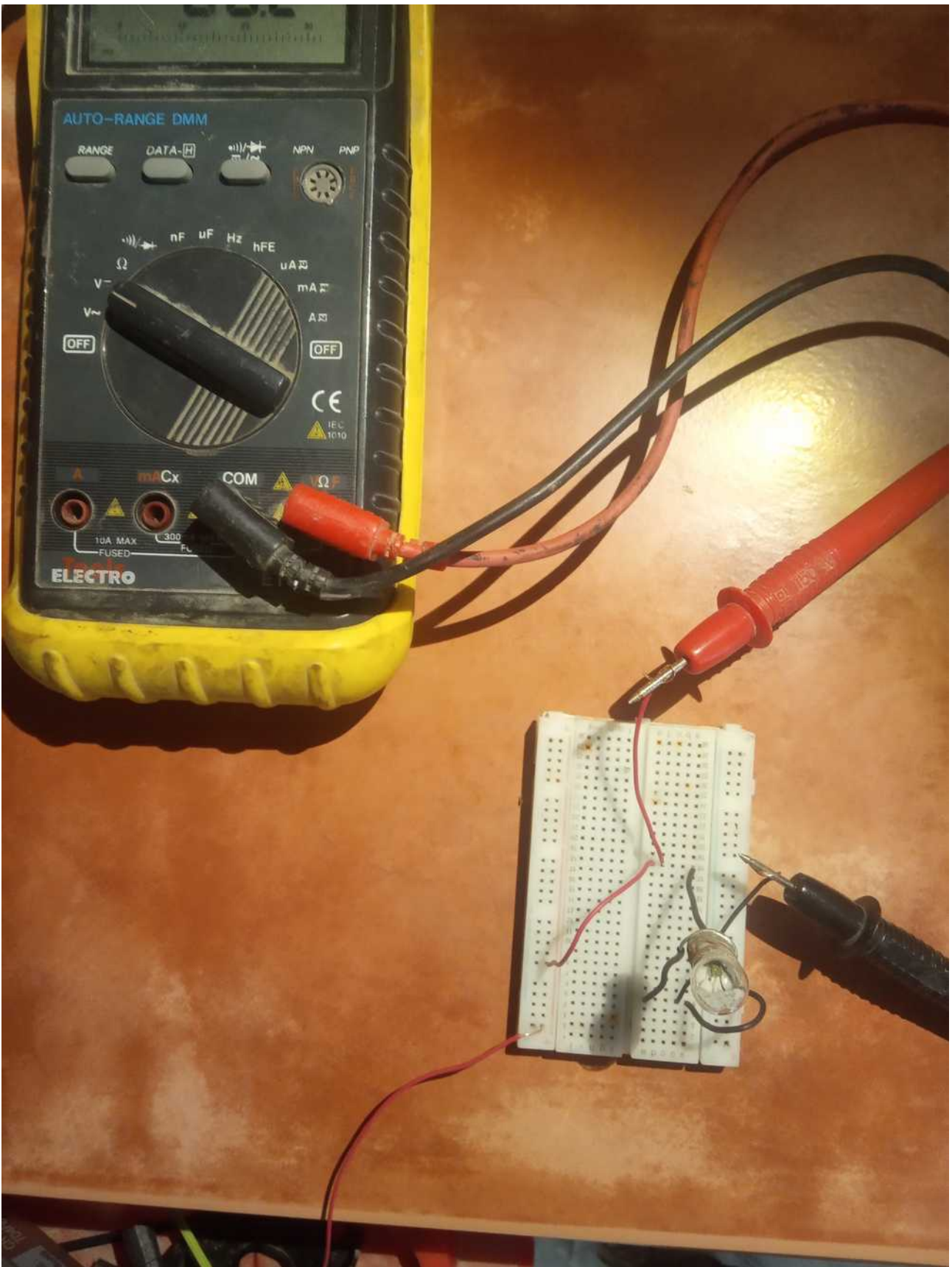




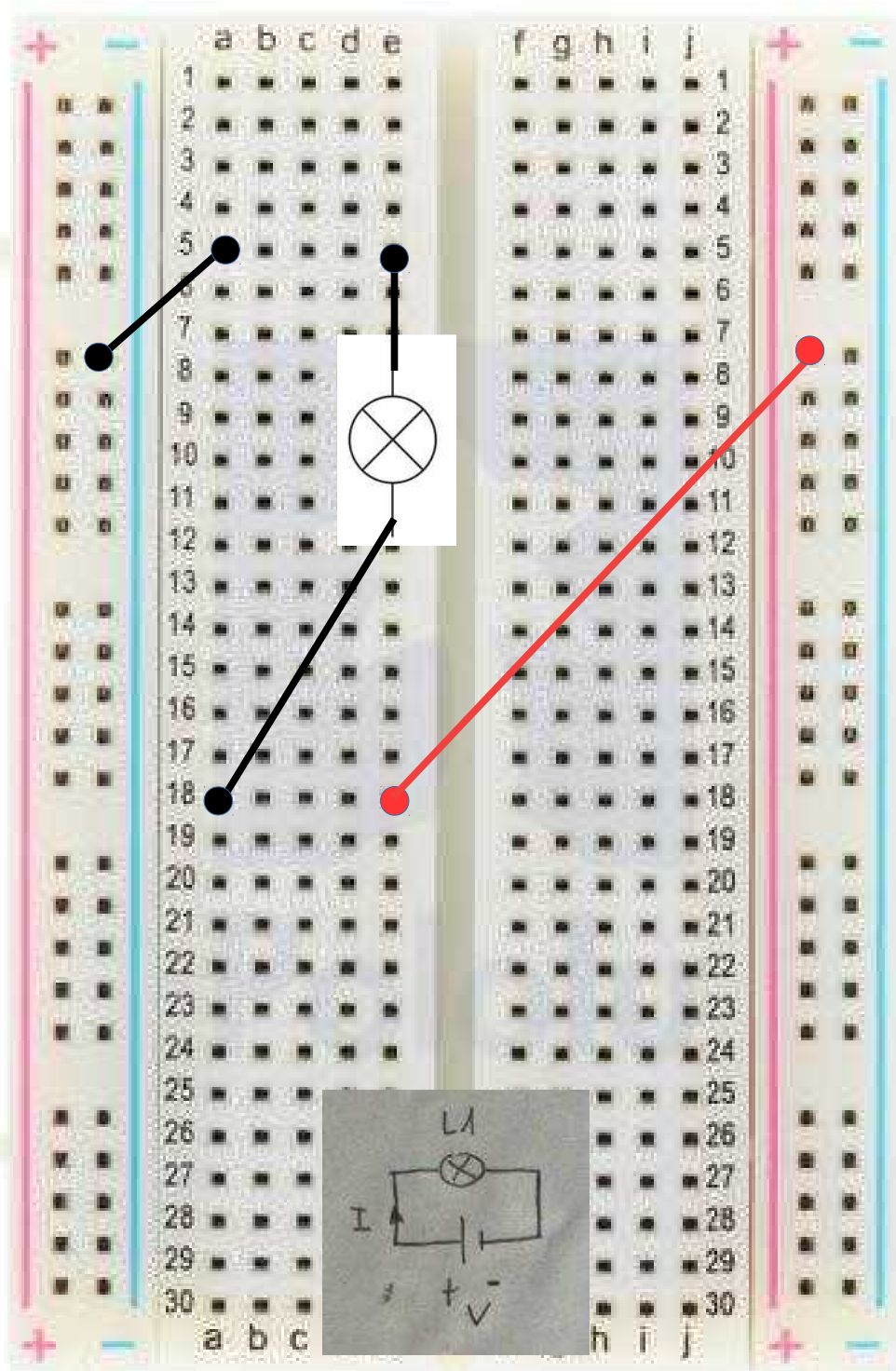
Paulino Posada



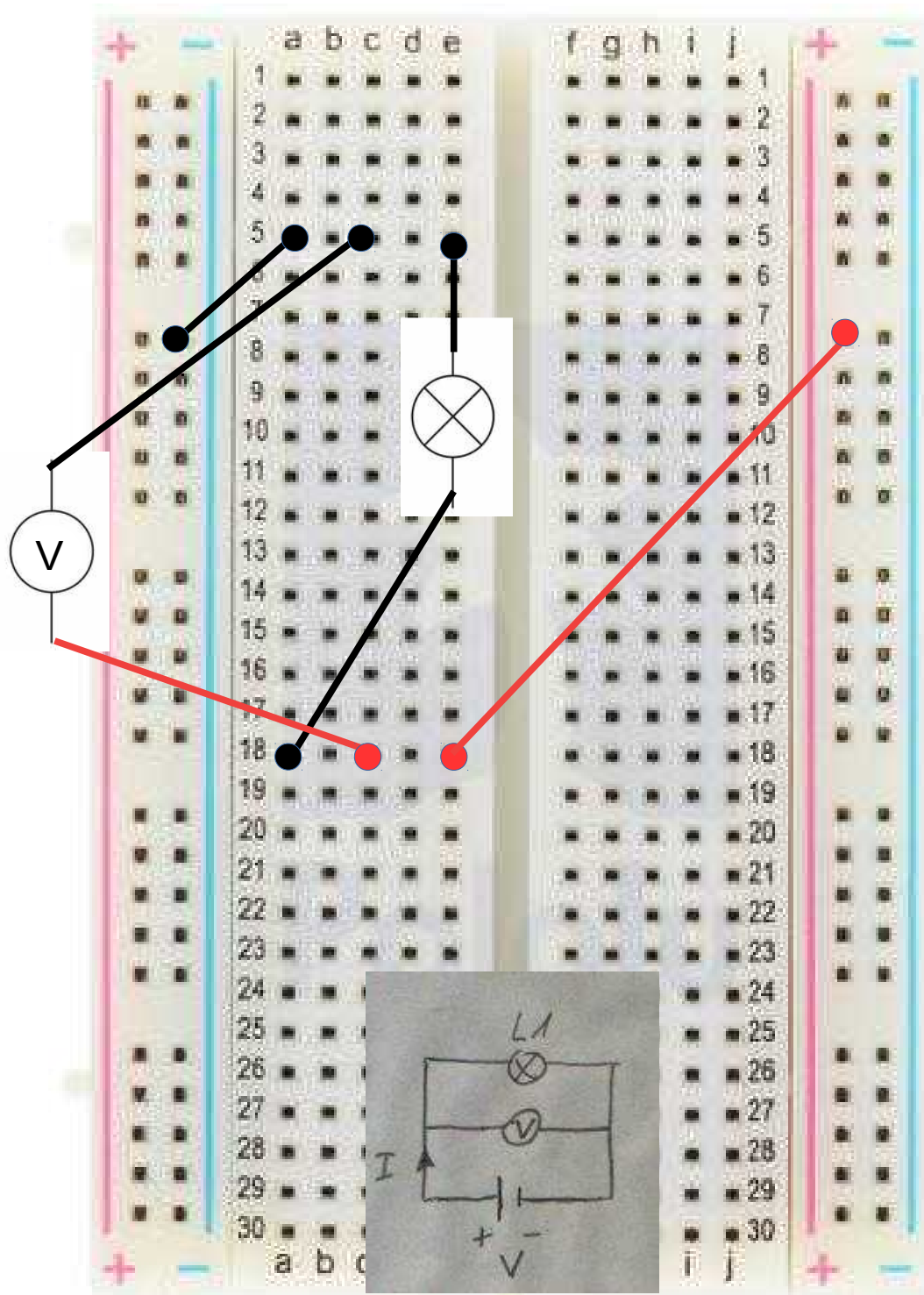
Paulino Posada

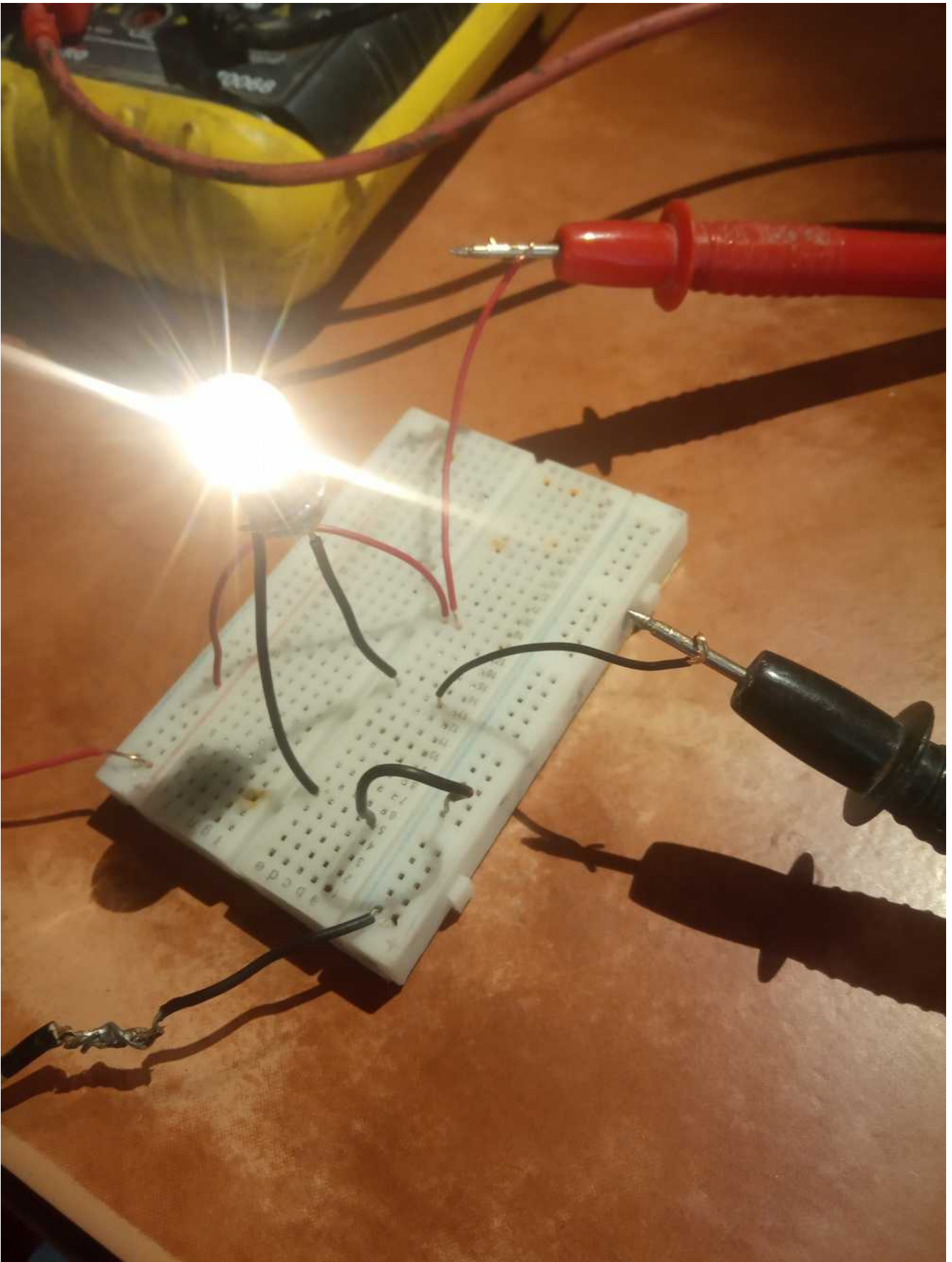


Paulino Posada

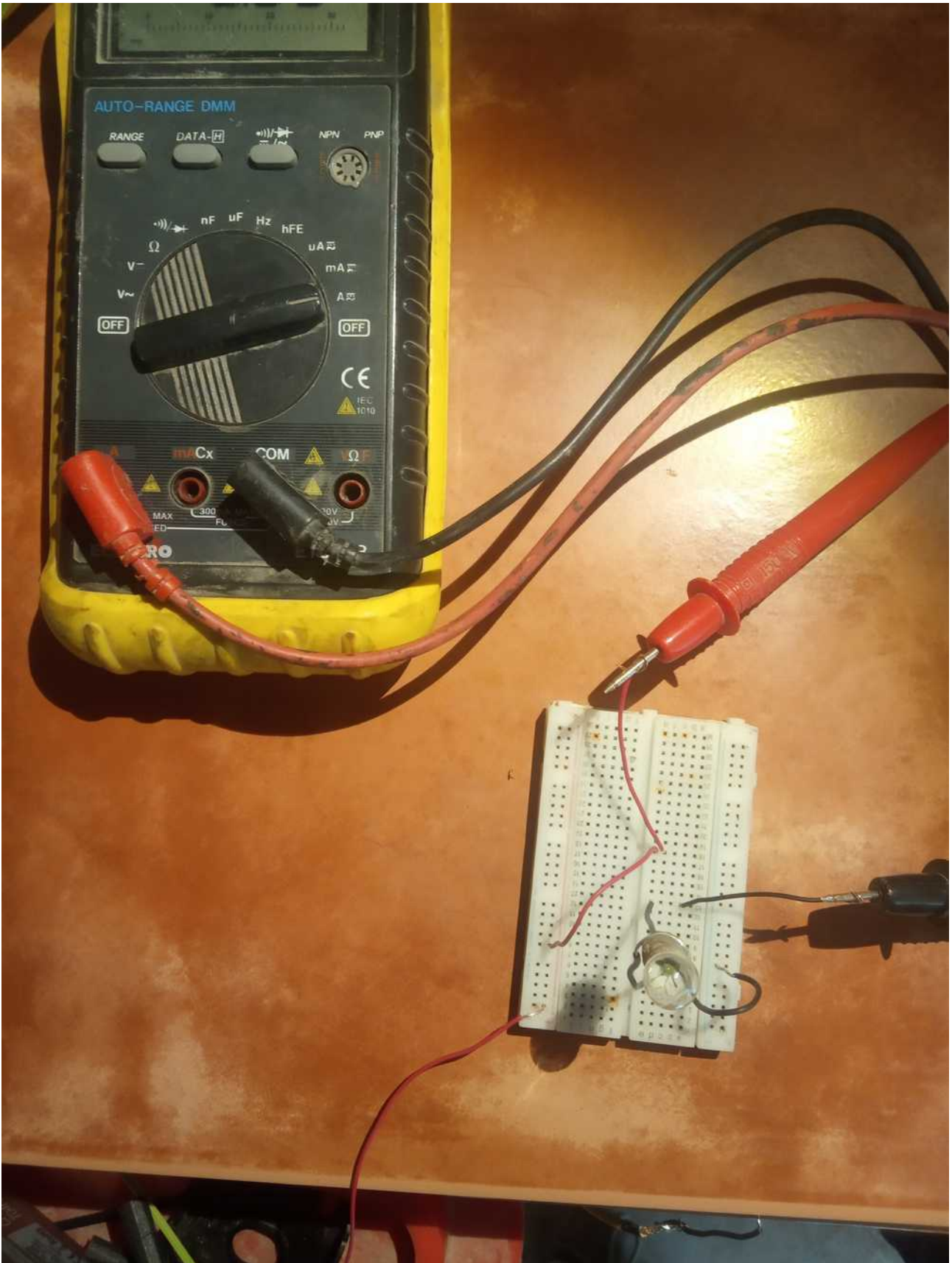




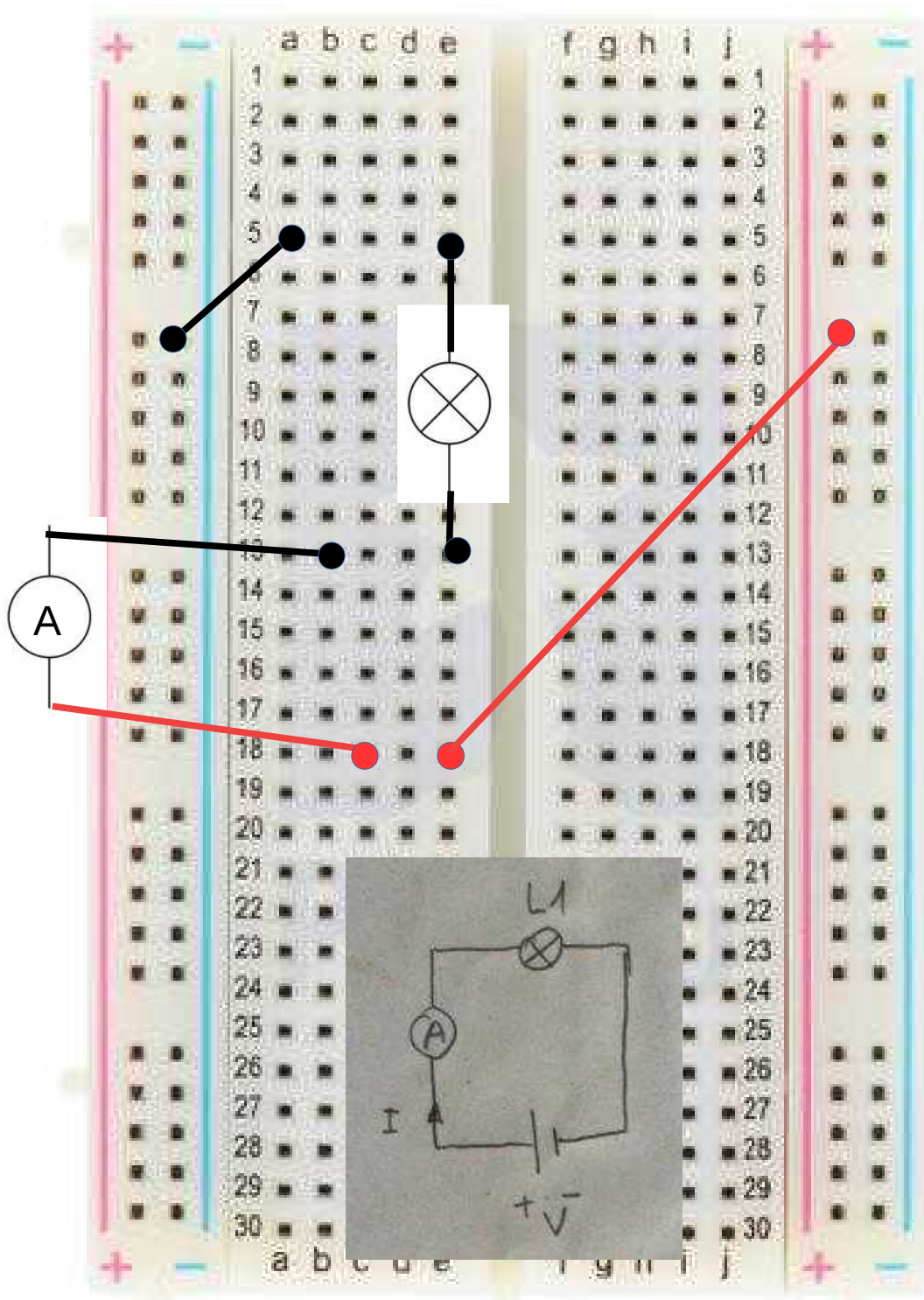




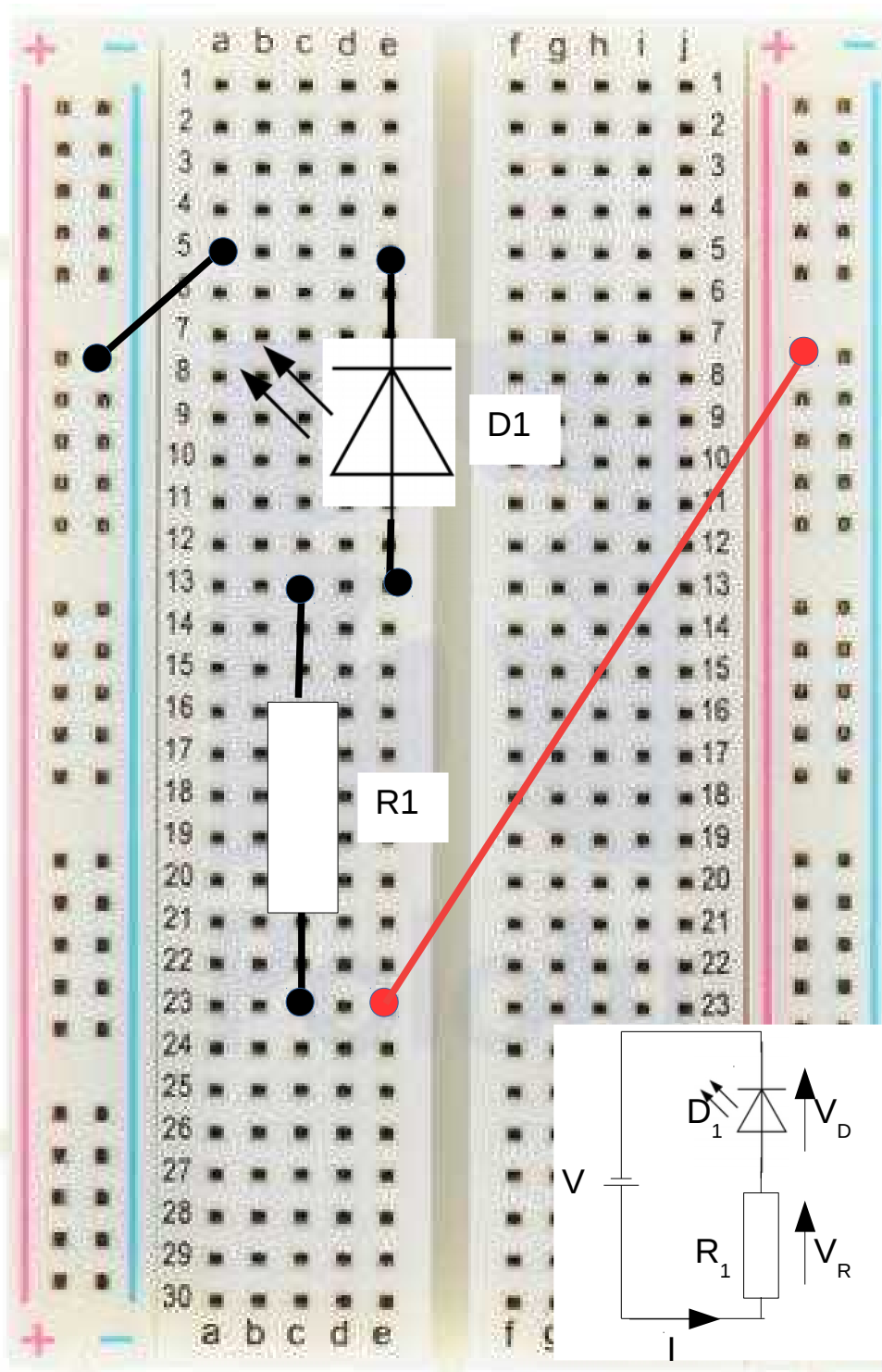
Paulino Posada



Paulino Posada



## Connexió LED



Nom:

12/11/21

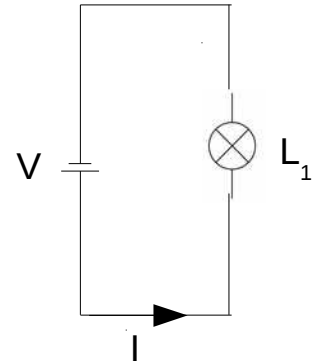
### Connexió llum

$V =$

$I =$

$R =$

$P =$



### Connexió LED

$V =$

$V_D =$

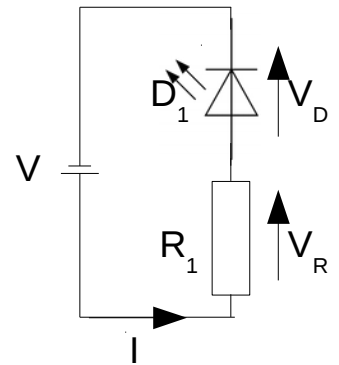
$V_R =$

$I =$

$R_1 =$

$P_D =$

$P_R =$



Nom: *Daniel Expósito*

12/11/21

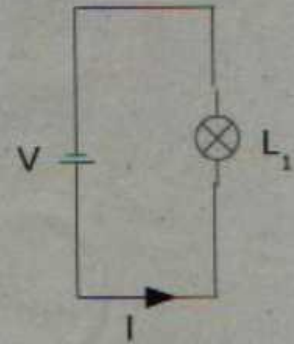
## Connexió llum

$$V = 2,8V$$

$$I = 0,23A$$

$$R = (124R) \cdot 2,8V = 0,23A = 124R \quad \checkmark$$

$$P = 2,8V \times 0,23A = 0,644W \quad \checkmark$$



## Connexió LED

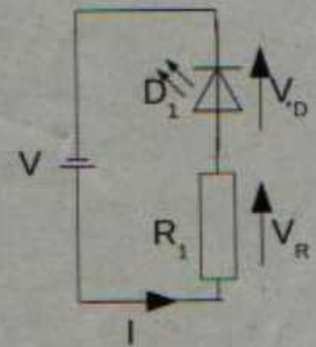
$$V = 3,33V \quad V_D = 1,8V \quad V_R = 1,5V \quad \checkmark$$

$$I = 0,2mA = 0,0002A \quad \checkmark$$

$$R_1 = 7500\Omega \quad \checkmark$$

$$P_D = 0,00036W \quad \checkmark$$

$$P_R = 0,0003W \quad \checkmark$$



Nom:

19/11/21

Color: taronja (3 V)

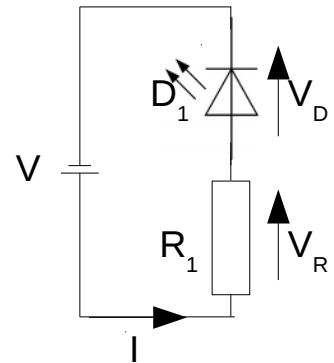
$V =$              $V_D =$              $V_R =$

$I =$

$R_1 =$

$P_D =$

$P_R =$



Color: roig (5 V)

$V =$              $V_D =$              $V_R =$

$I =$

$R_1 =$

$P_D =$

$P_R =$

Color: groc (12 V)

$V =$              $V_D =$              $V_R =$

$I =$

$R_1 =$

$P_D =$

$P_R =$



Nom:

Color roig (5 V)

$V =$              $V_{D1} =$              $V_{D2} =$              $V_R =$

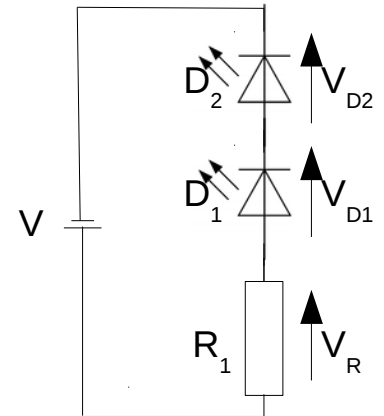
$I =$

$R_1 =$

$P_{D1} =$

$P_{D2} =$

$P_R =$



Color groc (12 V)

$V =$              $V_{D1} =$              $V_{D2} =$              $V_R =$

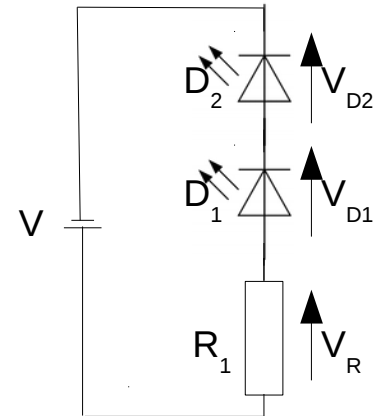
$I =$

$R_1 =$

$P_{D1} =$

$P_{D2} =$

$P_R =$



Color groc (12 V)

$V =$              $V_{D1} =$              $V_{D2} =$              $V_{D3} =$              $V_R =$

$I =$

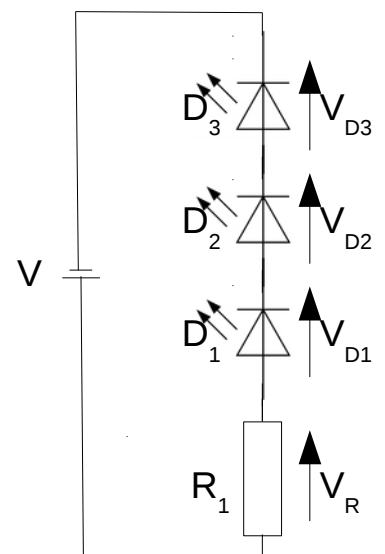
$R_1 =$

$P_{D1} =$

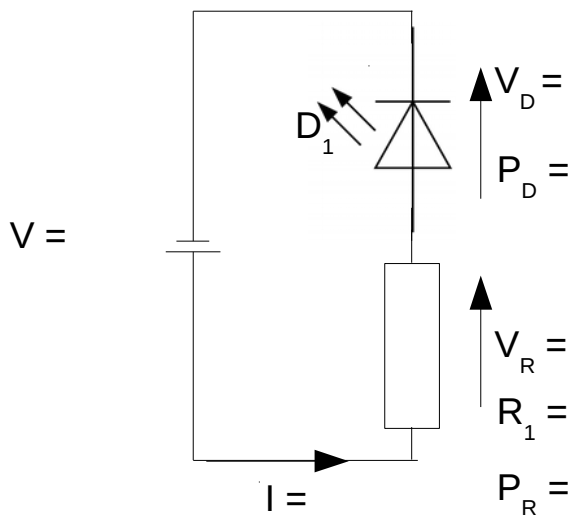
$P_{D2} =$

$P_{D3} =$

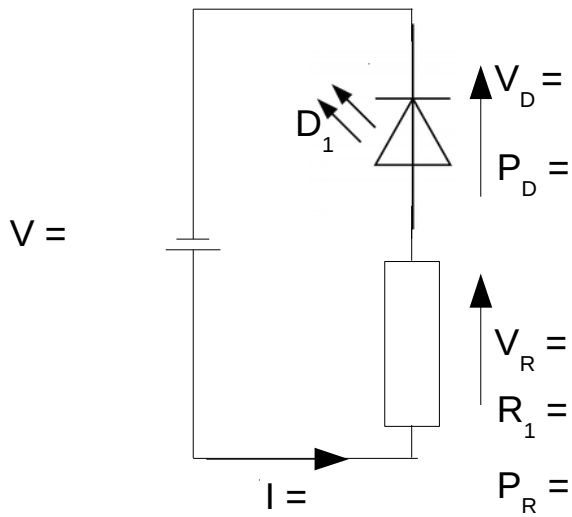
$P_R =$



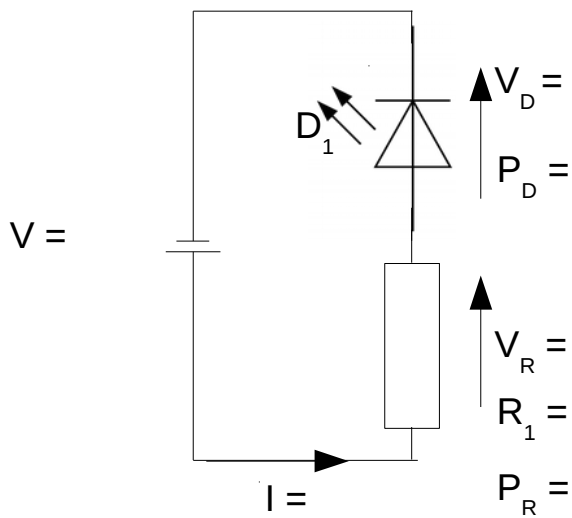
Circuit 1



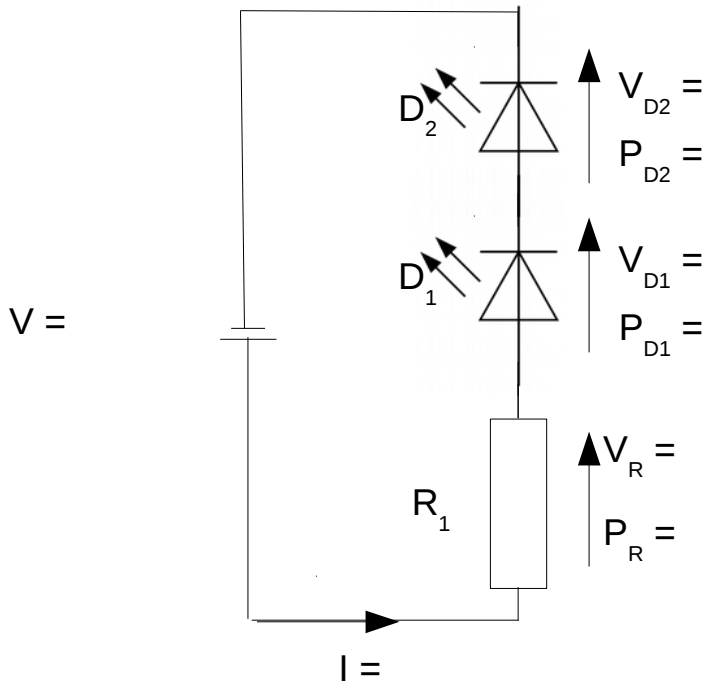
Circuit 2



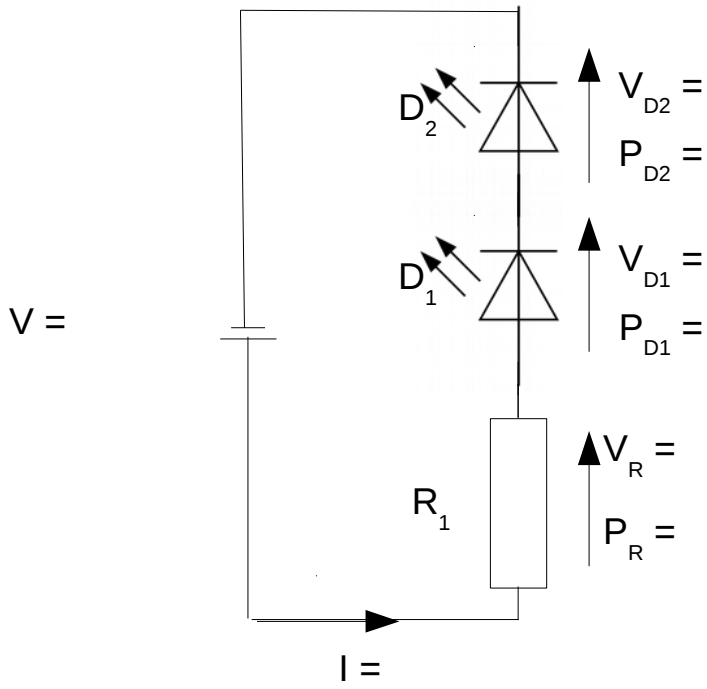
Circuit 3



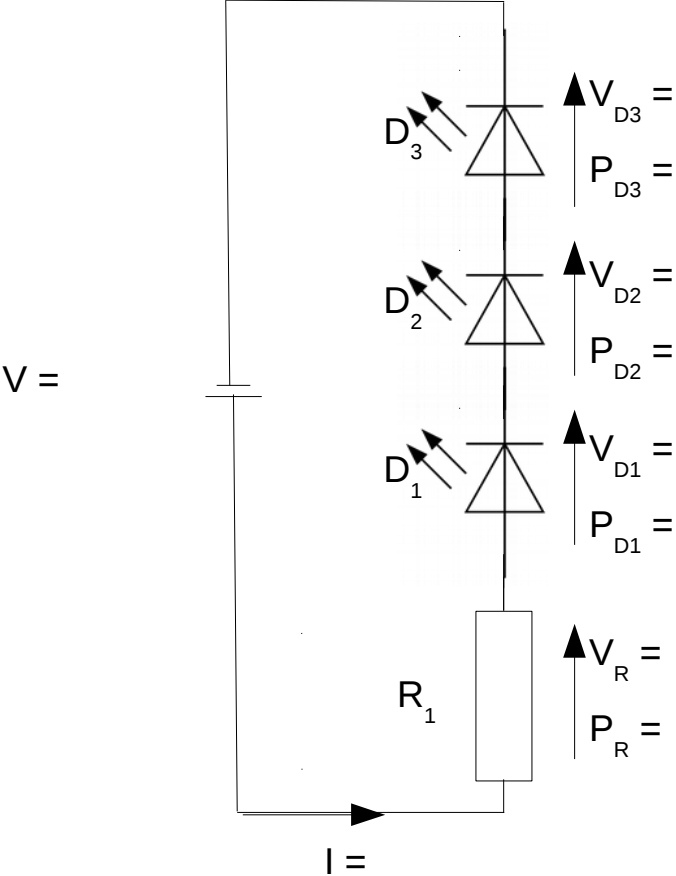
Circuit 4



Circuit 5



Circuit 6



**10/12/21**

**Respon a les preguntes**

1. Quants corrents I diferents es poden mesurar en el circuit 1?
2. Quants corrents I diferents es poden mesurar en el circuit 5?
3. Quants corrents I diferents es poden mesurar en el circuit 6?
4. Quin és el circuit amb el major corrent I?
5. Quantes tensions V es poden mesurar al circuit 1?
6. Quantes tensions V es poden mesurar al circuit 5?
7. Quantes tensions V es poden mesurar al circuit 6?
8. On es troba el component amb major potència de tots els circuits?
9. Quina és la seva potència?
10. Quin és el component amb la major tensió?
11. Quina relació hi ha entre la tensió d'alimentació i les tensions dels components d'un circuit?

**13/11/20**

**2 Llums**

**Sèrie i paral·lel**

Dibuixar l'esquema elèctric.

Fer esquema damunt un protoboard.

Fer els esquemes damunt un protoboard per mesurar voltatge.

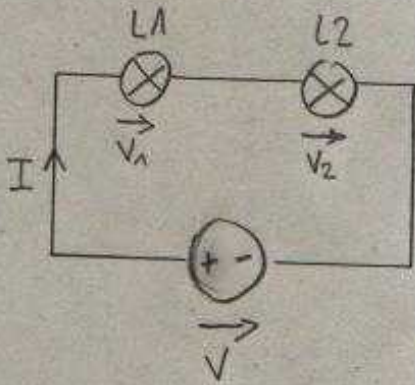
Fer els esquemes damunt un protoboard per mesurar corrent.

Calcular la resistència equivalent.

Calcular la potència del llum.

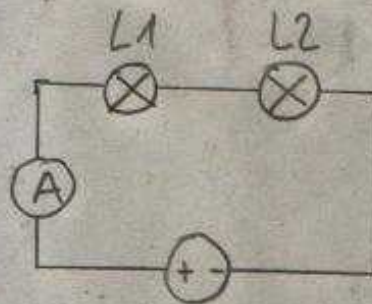
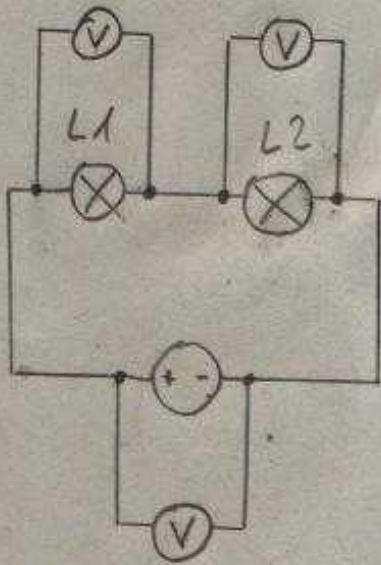
13/11/20

Des lampades en série  
L1-L2



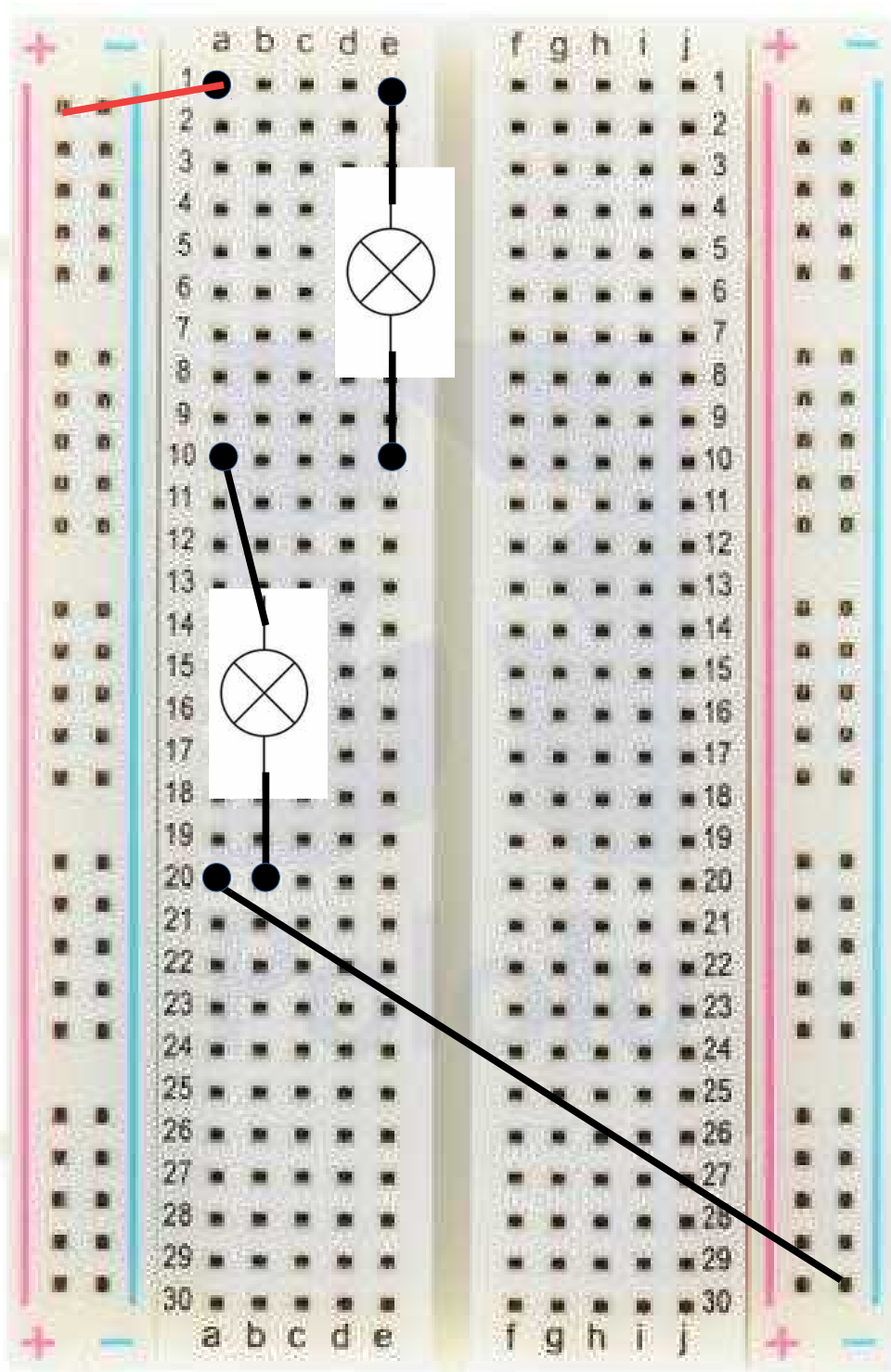
- Mesurament tensio -

- Mesurament intensitat



13/11/20

Dos llums en sèrie.

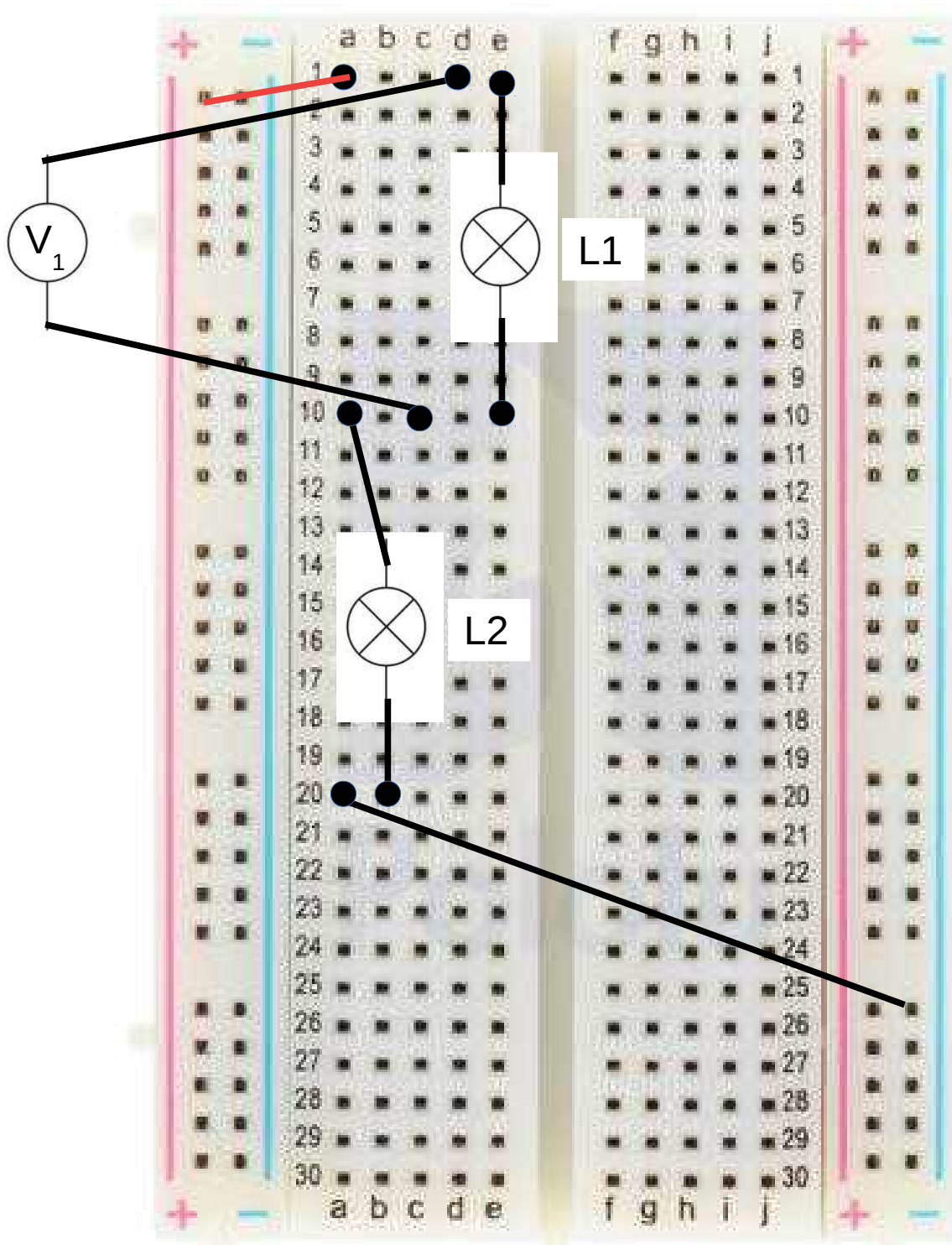




13/11/20

Dos llums en sèrie.

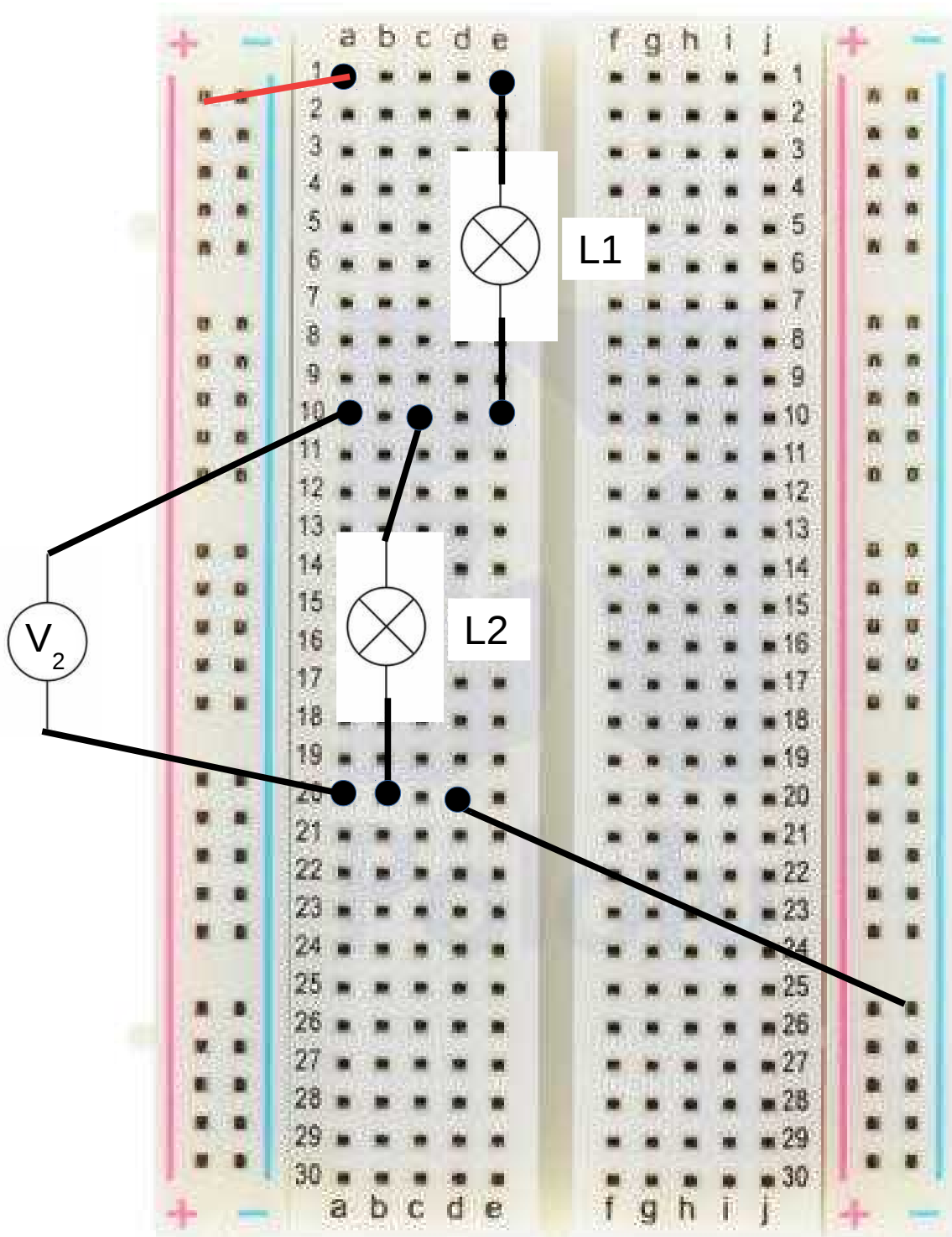
Mesurament tensió L 1



13/11/20

Dos llums en sèrie.

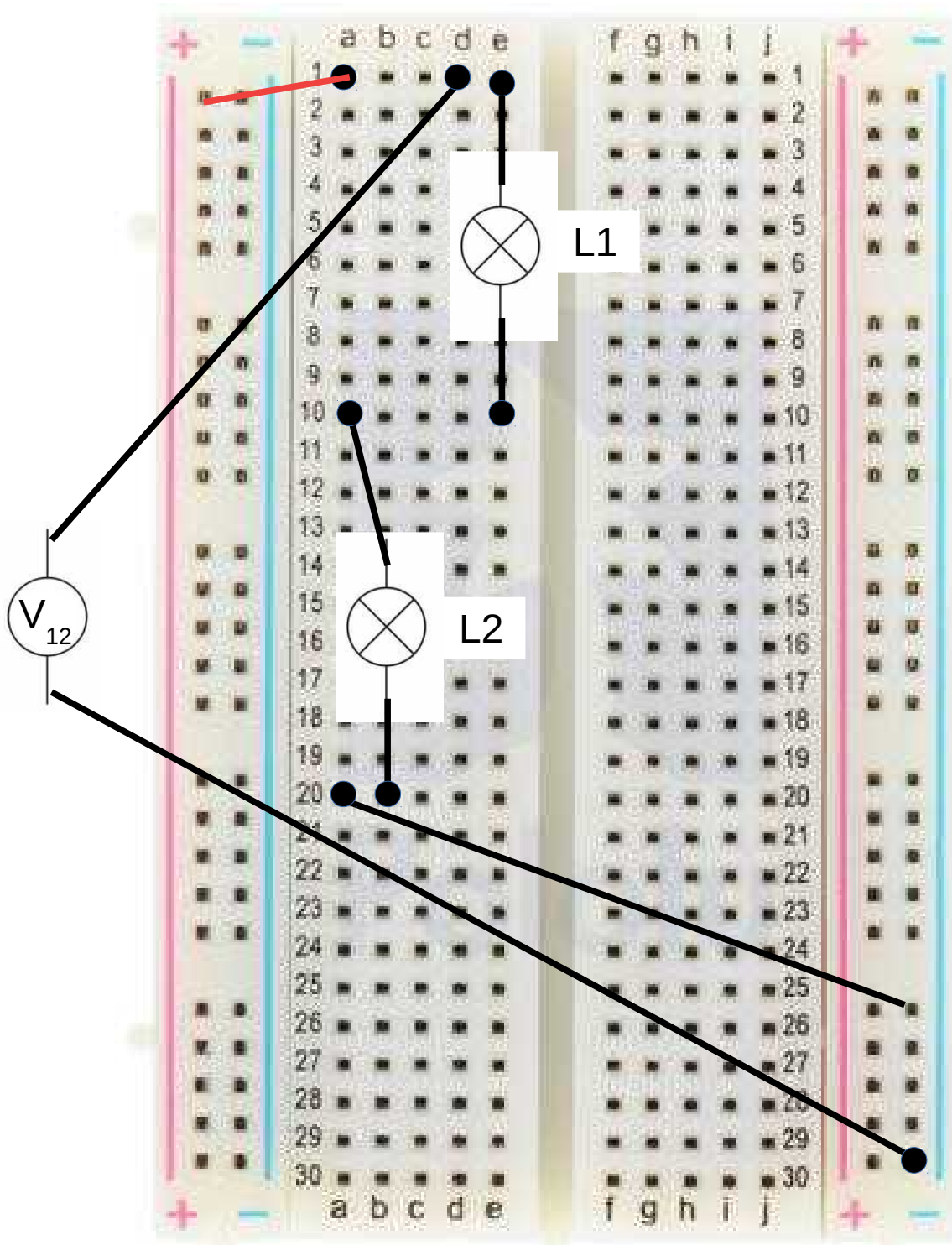
Mesurament tensió L 2



13/11/20

Dos llums en sèrie.

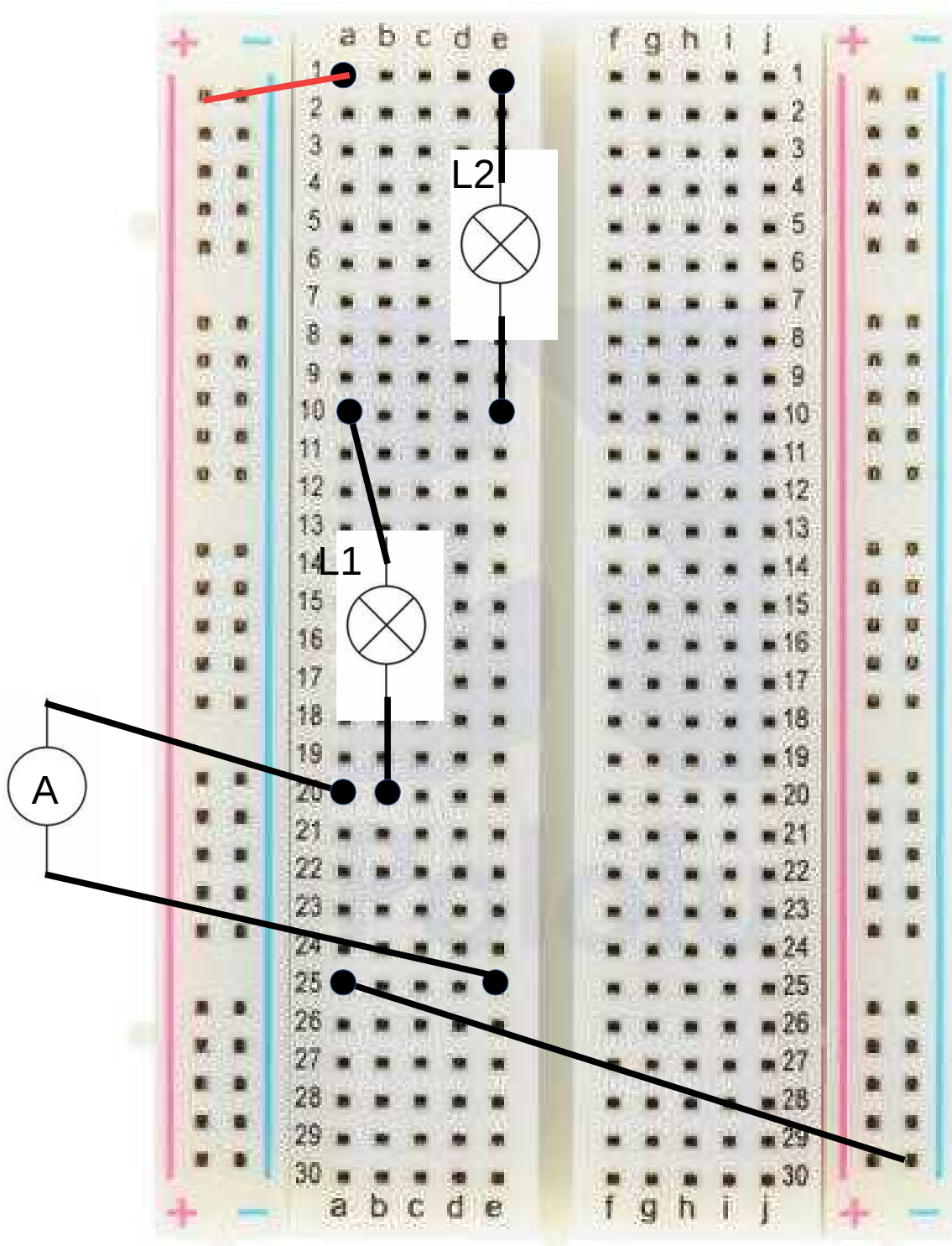
Mesurament tensió L 1 + L2.



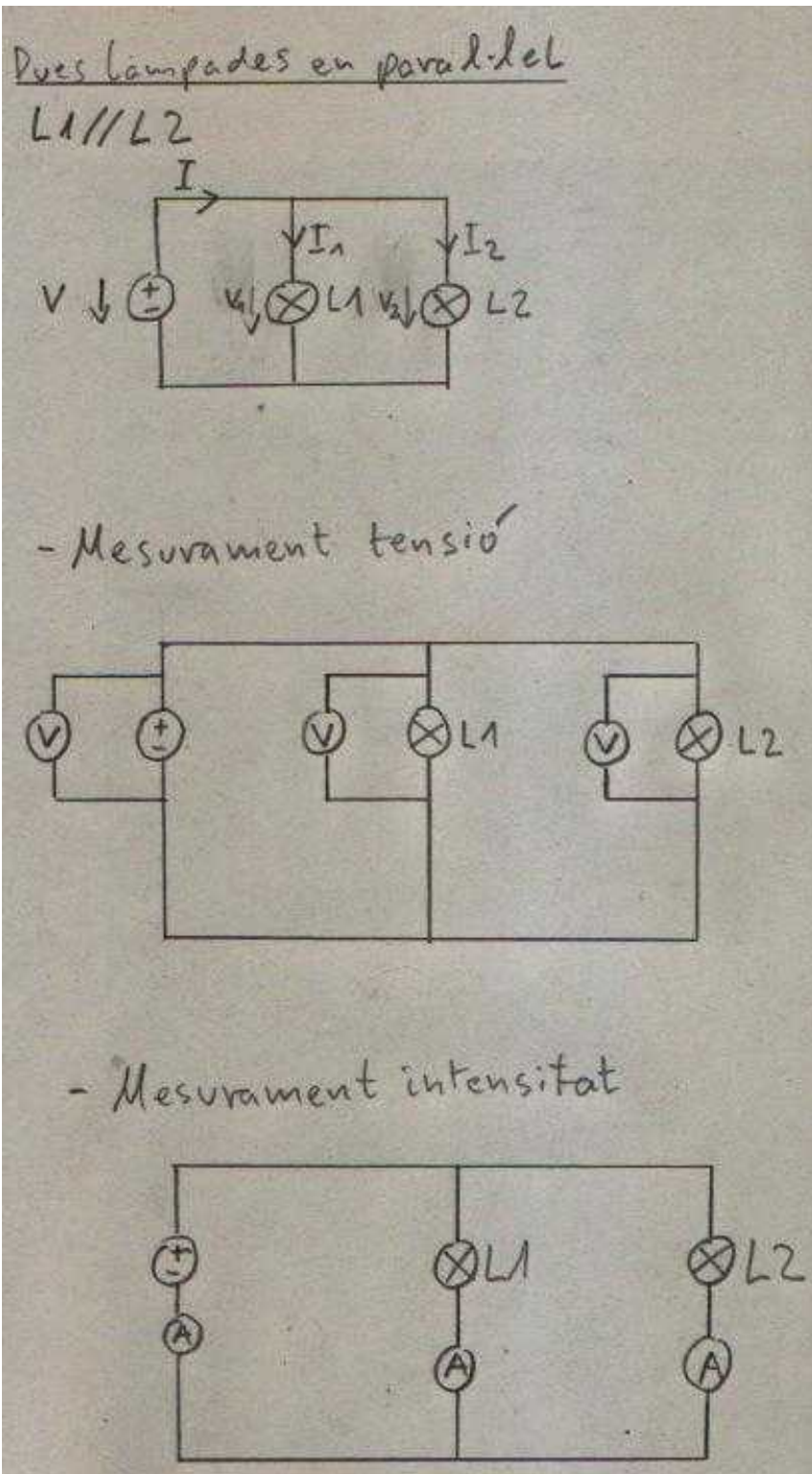
13/11/20

Dos llums en sèrie.

Mesurament corrent L 1 + L2.



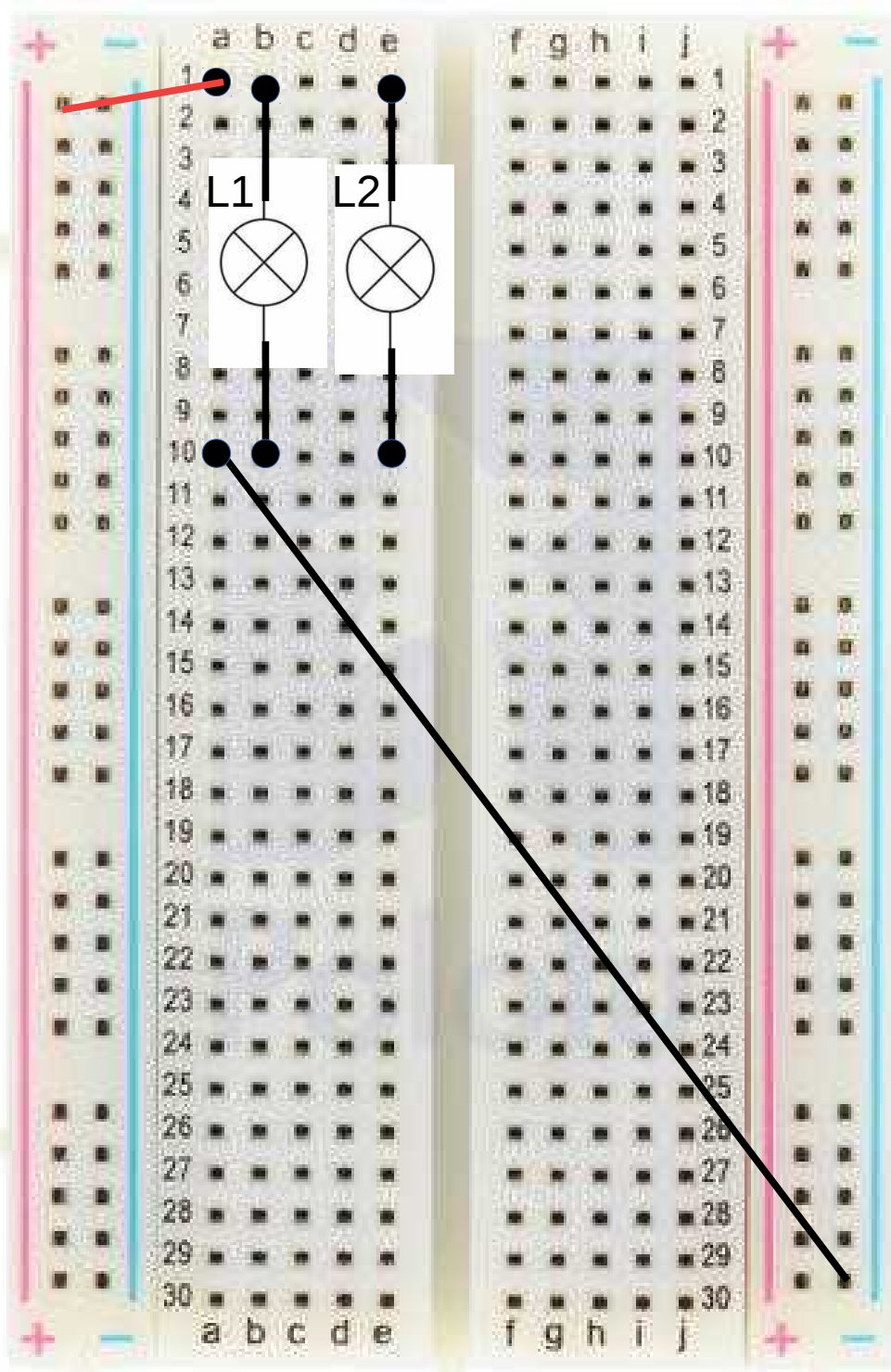
24/11/20



24/11/20

Dos llums en paral·lel.

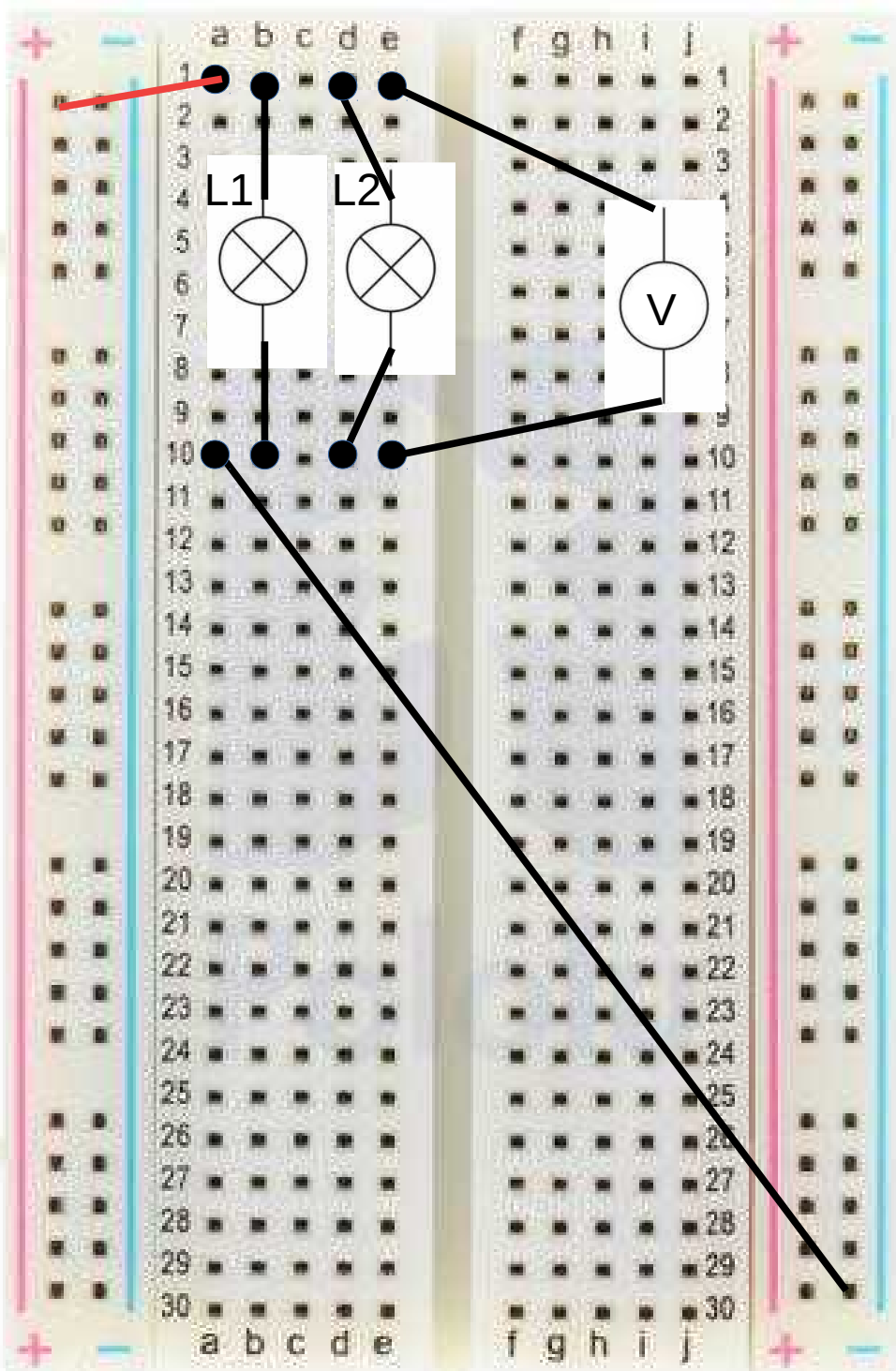
L 1 // L2



13/11/20

Dos llums en paral·lel.

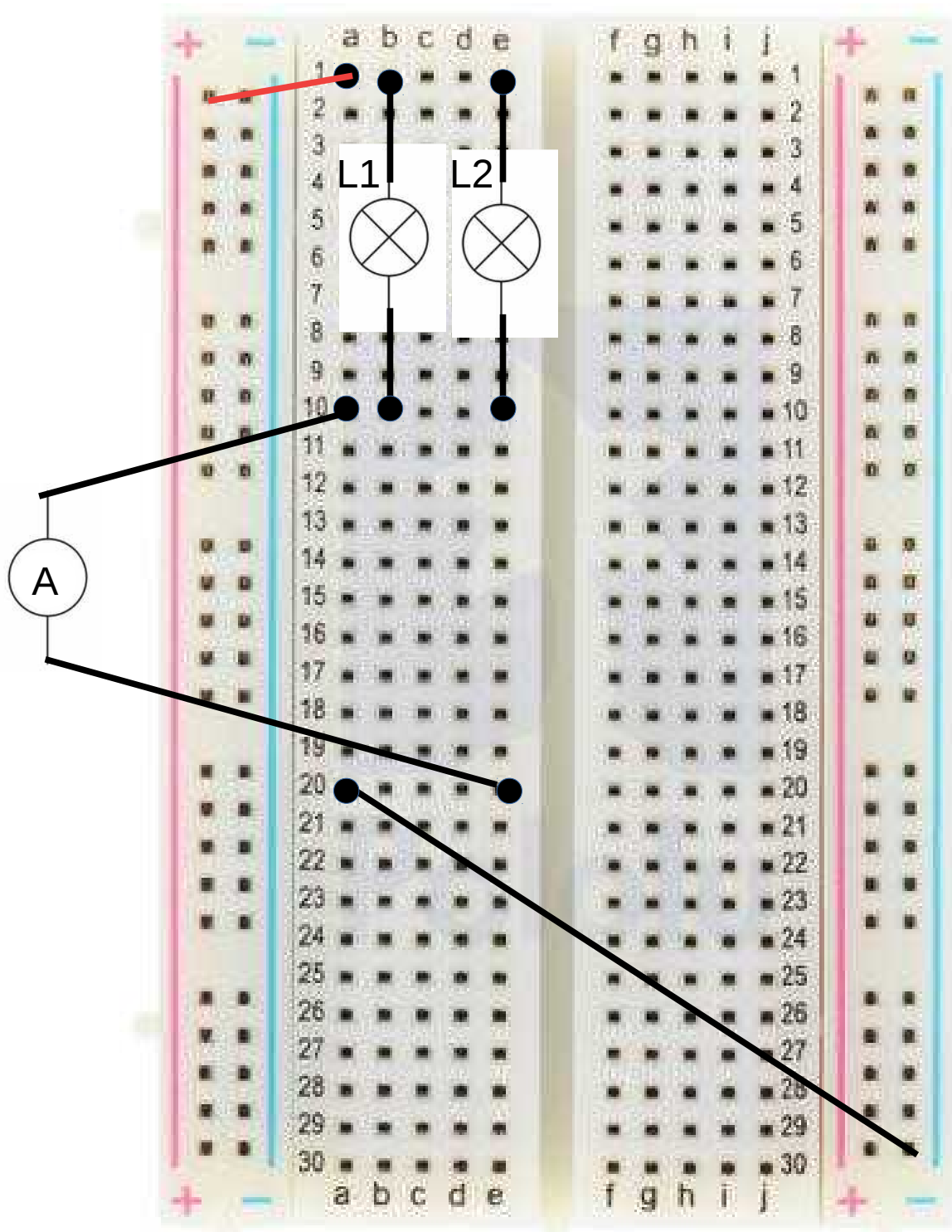
L 1 // L2 - Mesurament tensió.



13/11/20

Dos llums en paral·lel.

L 1 // L2 - Mesurament corrent  $I_{12}$

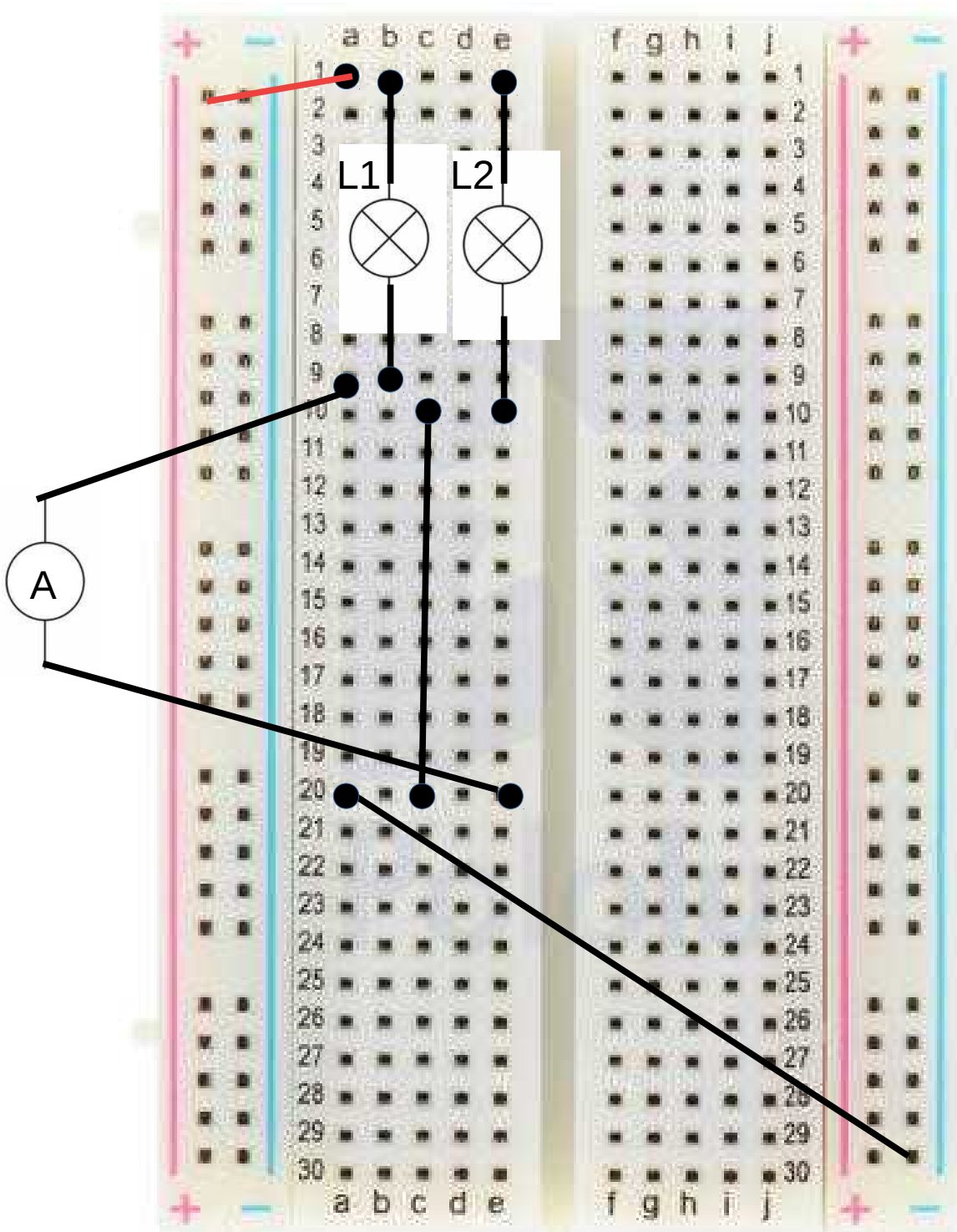




13/11/20

Dos llums en paral·lel.

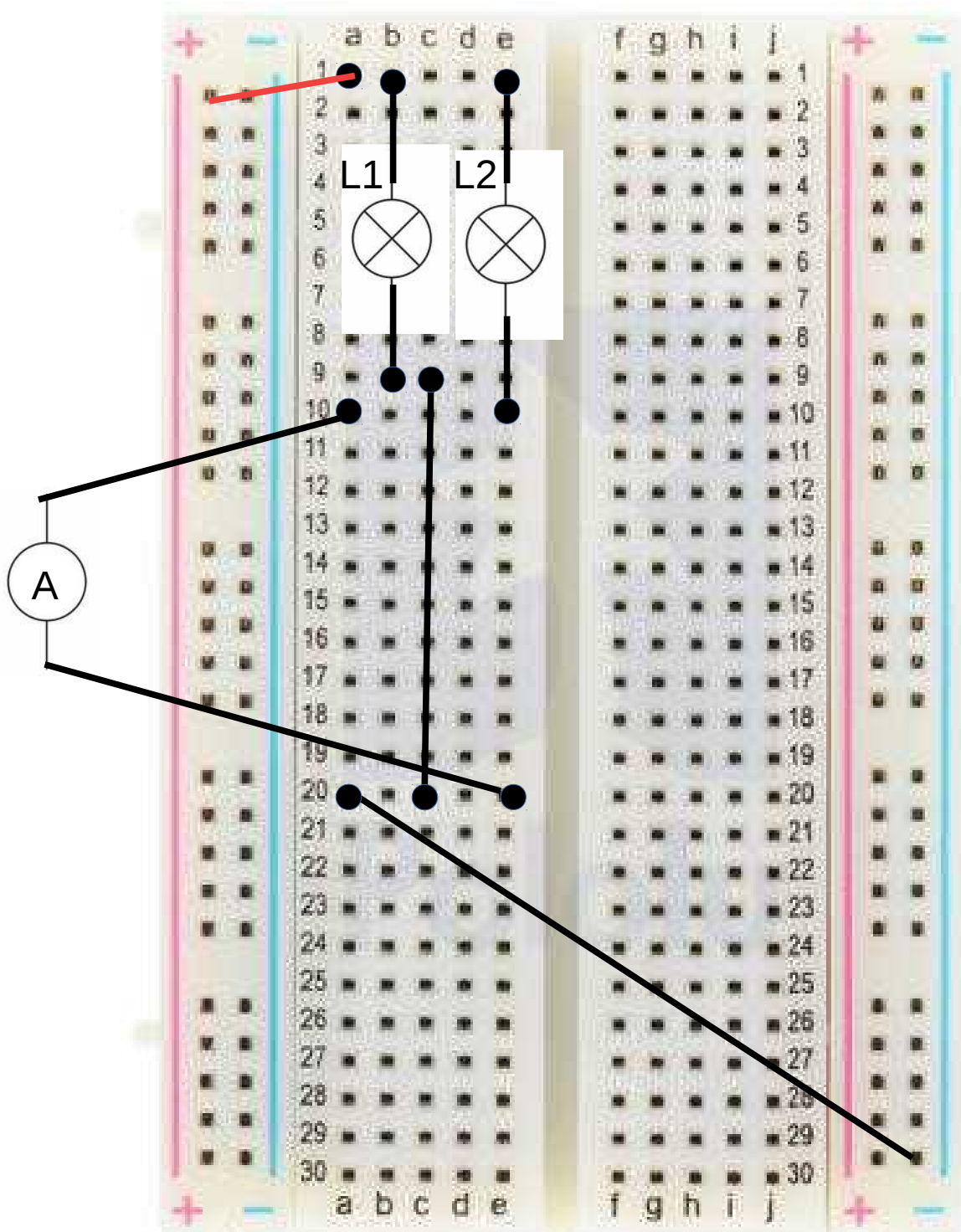
L 1 // L2 - Mesurament corrent  $I_1$



13/11/20

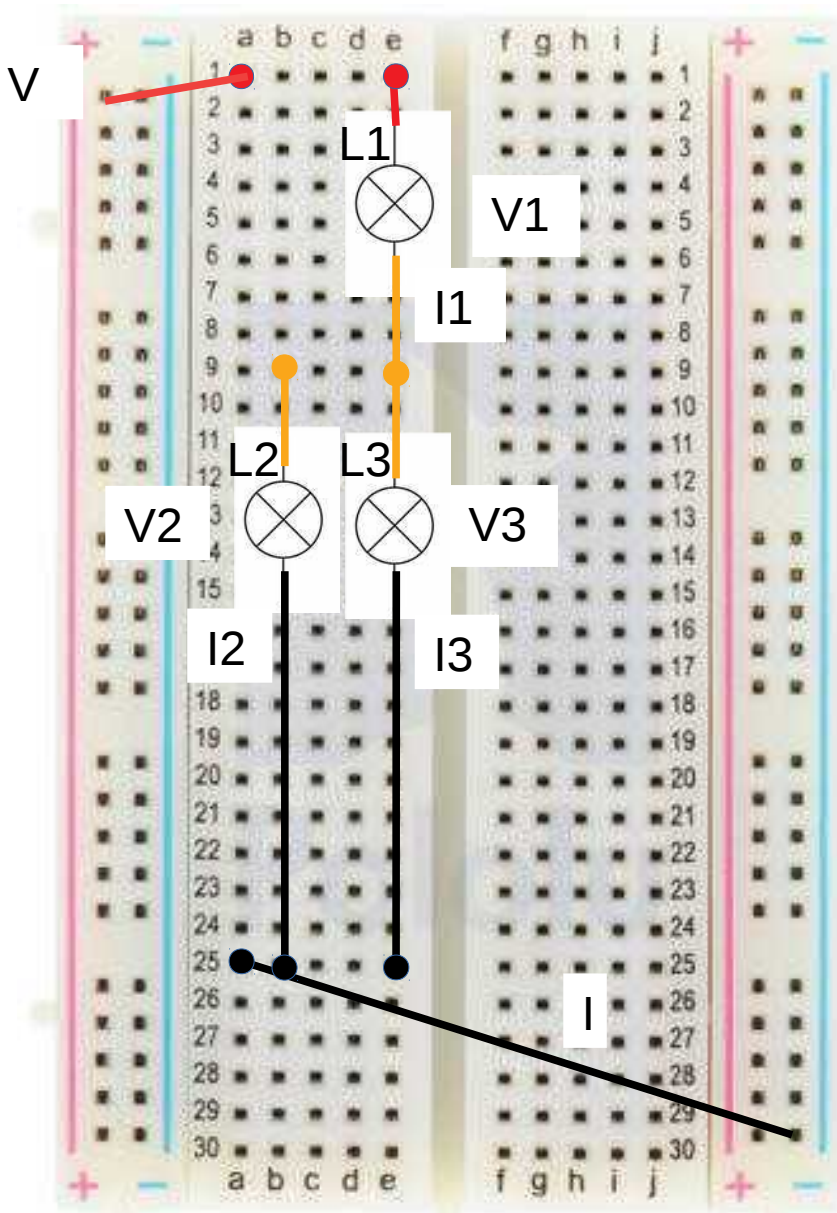
Dos llums en paral·lel.

L 1 // L2 - Mesurament corrent  $I_2$



Monta el circuit segons l'esquema. L1-(L2 // L3)

Mesura les tensions i els corrents indicats. Calcula les resistències i potències.



$$V = 3 \text{ V} \quad V_1 = 1,4 \text{ V} \quad V_2 = 0,6 \text{ V}$$

$$I_1 = 0,22 \text{ A} \quad I_2 = 0,105 \text{ A} \quad I_3 = 0,104 \text{ A} \quad I = 0,22 \text{ A}$$

$$R_{L1} = \frac{V_1}{I_1} = \frac{2,4 \text{ V}}{0,22 \text{ A}} = 10,9 \Omega$$

$$P_{L1} = V_1 \cdot I_1 = 2,4 \text{ V} \cdot 0,22 \text{ A} = 0,53 \text{ W}$$

$$R_{L2} = \frac{V_2}{I_2} = \frac{0,6 \text{ V}}{0,105 \text{ A}} = 5,7 \Omega$$

$$P_{L2} = V_2 \cdot I_2 = 0,6 \text{ V} \cdot 0,105 \text{ A} = 0,06 \text{ W}$$

$$R_{L3} = \frac{V_3}{I_3} = \frac{0,6 \text{ V}}{0,104 \text{ A}} = 5,7 \Omega$$

$$P_{L3} = V_3 \cdot I_3 = 0,6 \text{ V} \cdot 0,104 \text{ A} = 0,06 \text{ W}$$

$$R_{eq} = \frac{V}{I} = \frac{3 \text{ V}}{0,22 \text{ A}} = 13,6 \Omega$$

$$P_{eq} = V \cdot I = 3 \text{ V} \cdot 0,22 \text{ A} = 0,66 \text{ W}$$

Dibuixa l'esquema elèctric.

Dibuixa l'esquema elèctric amb instruments mesurant les tensions.

Dibuixa l'esquema elèctric amb instruments mesurant els corrents.

Per què les lampades 2 i 3 no s'il·luminen?

Per què la resistència equivalent és menor que la de les tres lampades connectades en sèrie?

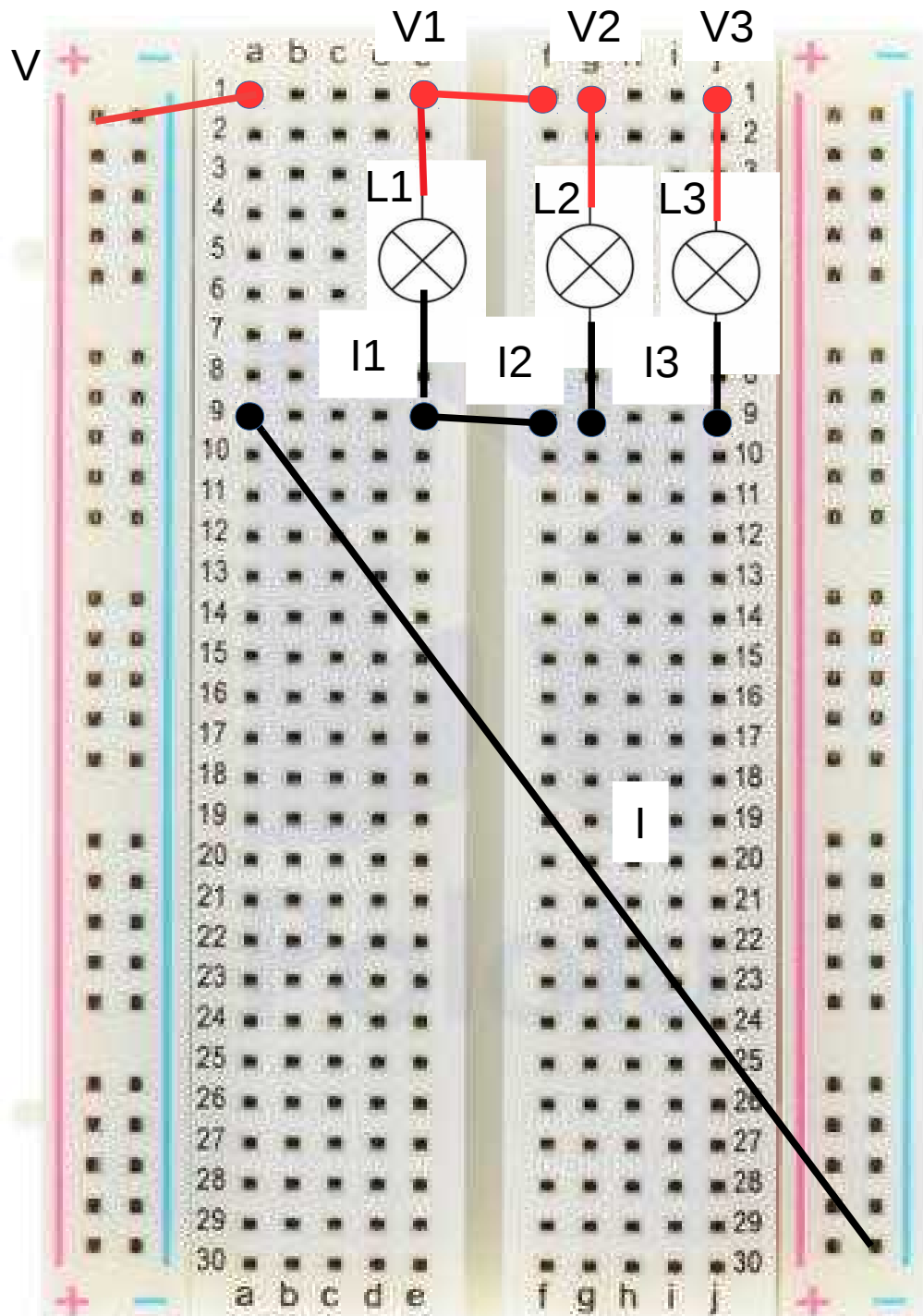
Per què la resistència equivalent és major que la de les tres lampades connectades en paral·lel?

05/11/19 – L1 //L2 //L3 - Circuit 2

Monta el circuit segons l'esquema.

Mesura les tensions i els corrents indicats. Calcula les resistències i potències.

Dibuixa l'esquema elèctric amb instruments de mesura de tensió i corrent.



$V_1 = 2,8 \text{ V}$	$I_1 = 0,22 \text{ A}$	$I_2 = 0,24 \text{ A}$	$I_3 = 0,21 \text{ A}$	$I = 0,66 \text{ A}$
$R_1 = 12,7 \ \Omega$	$R_2 = 11,7 \ \Omega$	$R_3 = 13,3 \ \Omega$	$R_{eq} = 4,2 \ \Omega$	
$P_1 = 0,6 \text{ W}$	$P_2 = 0,7 \text{ W}$	$P_3 = 0,6 \text{ W}$	$P_{eq} = 1,85 \text{ W}$	

Dibuixa l'esquema elèctric.

Dibuixa l'esquema elèctric amb instruments mesurant les tensions.

Dibuixa l'esquema elèctric amb instruments mesurant els corrents.

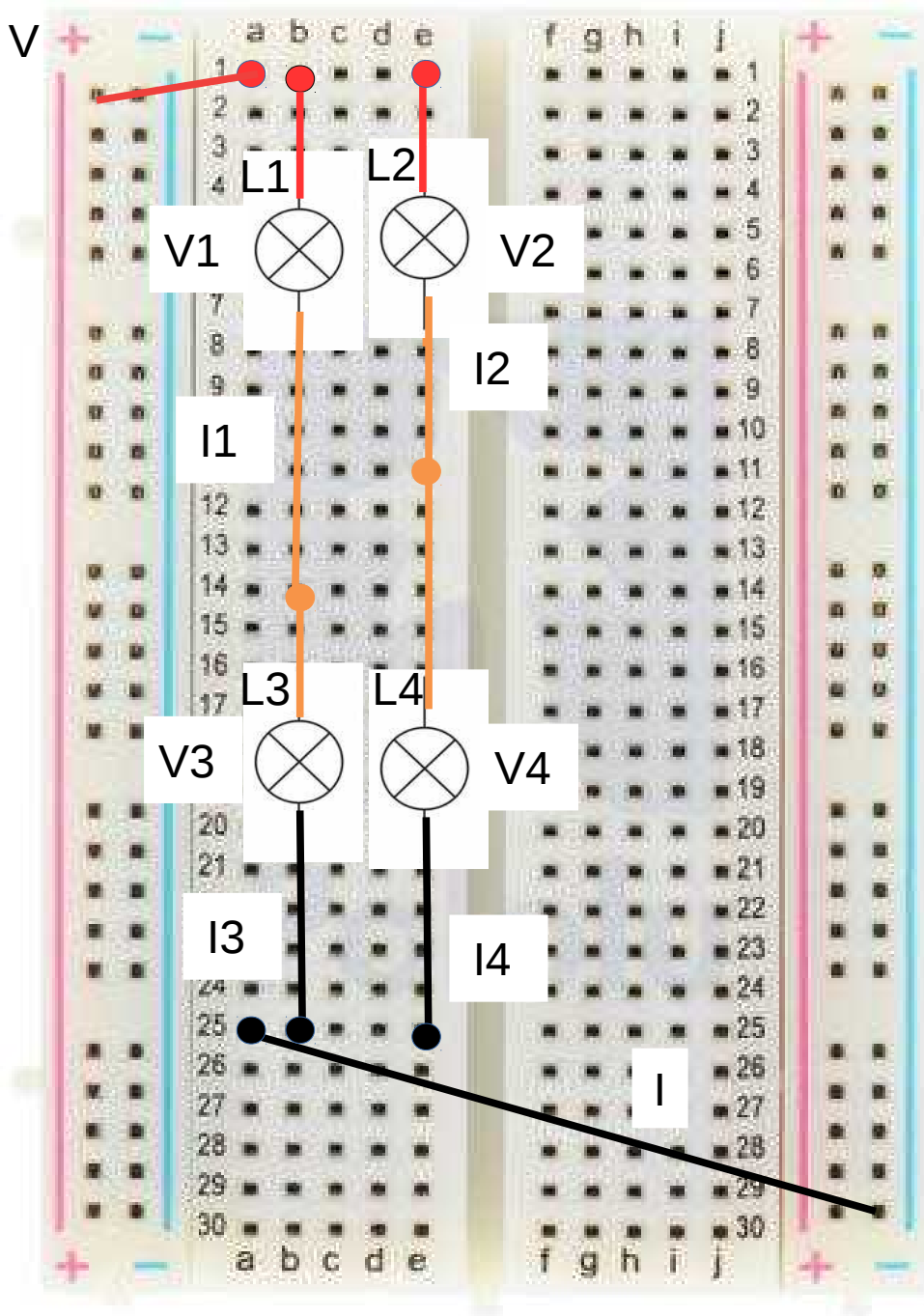
### Circuit 3

05/11/19 – (L1 -L3)//(L2-L4)

Monta el circuit segons l'esquema.

Mesura les tensions i els corrents indicats. Calcula les resistències i potències.

Dibuixa l'esquema elèctric amb instruments de mesura de tensió i corrent.



$$V = 2,94 \text{ V}$$

$$I = 0,35 \text{ A}$$

$$R_{eq} = 8,4 \text{ } \Omega$$

$$P_4 = 0,27 \text{ W}$$

$$V_3 = 1,34 \text{ V}$$

$$R_1 = 9,4 \text{ } \Omega$$

$$P_1 = 0,27 \text{ W}$$

$$P_{eq} = 1 \text{ W}$$

$$V_4 = 1,57 \text{ V}$$

$$R_2 = 8 \text{ } \Omega$$

$$P_2 = 0,23 \text{ W}$$

$$I_1 = 0,17 \text{ A} \quad I_2 = 0,17 \text{ A}$$

$$R_3 = 7,9 \text{ } \Omega \quad R_4 = 9,2 \text{ } \Omega$$

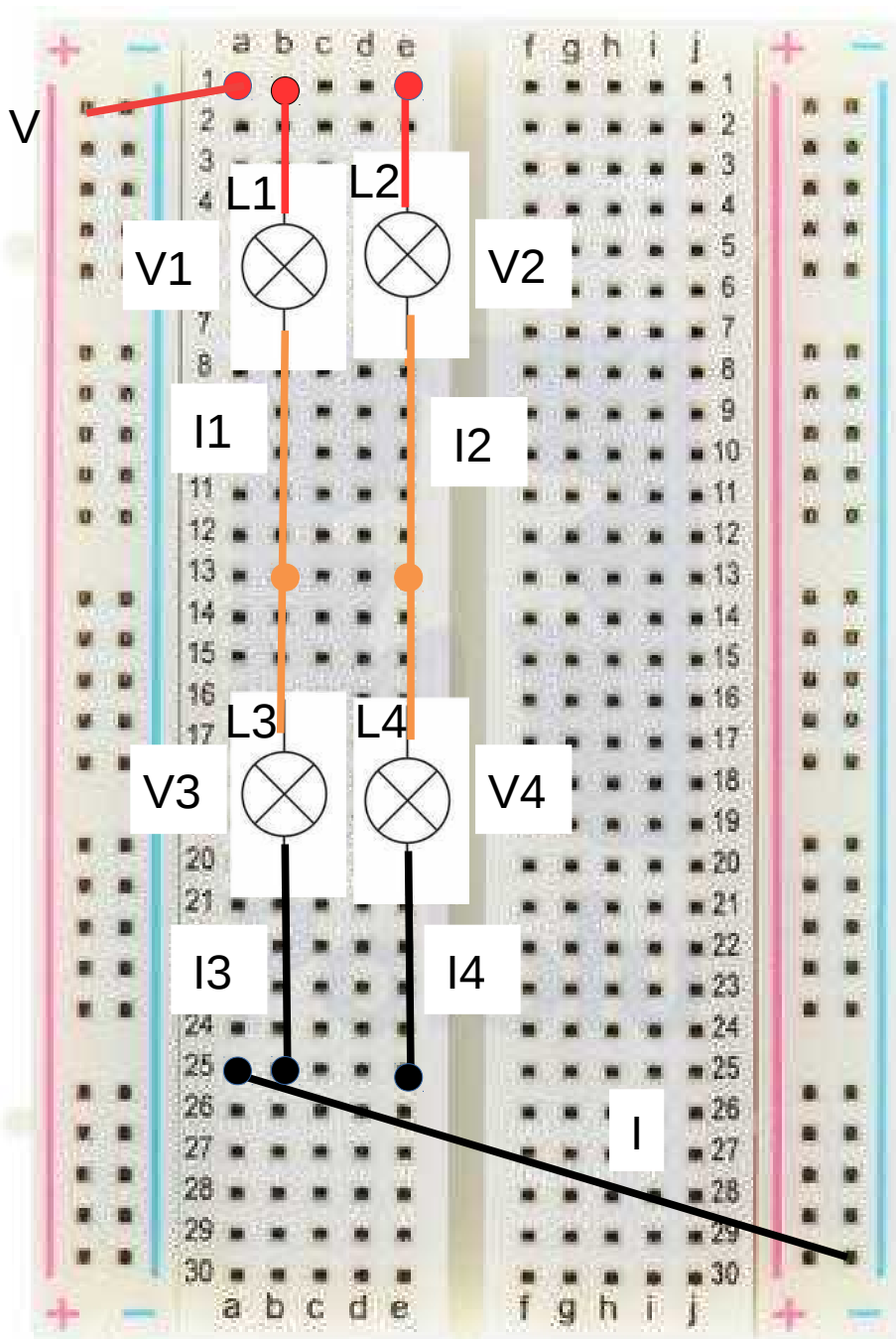
$$P_3 = 0,23 \text{ W}$$



12/11/19 - Circuit 4

Monta el circuit segons l'esquema. (L1//L2)-(L3//L4)

Mesura les tensions i els corrents indicats. Calcula les resistències i potències.



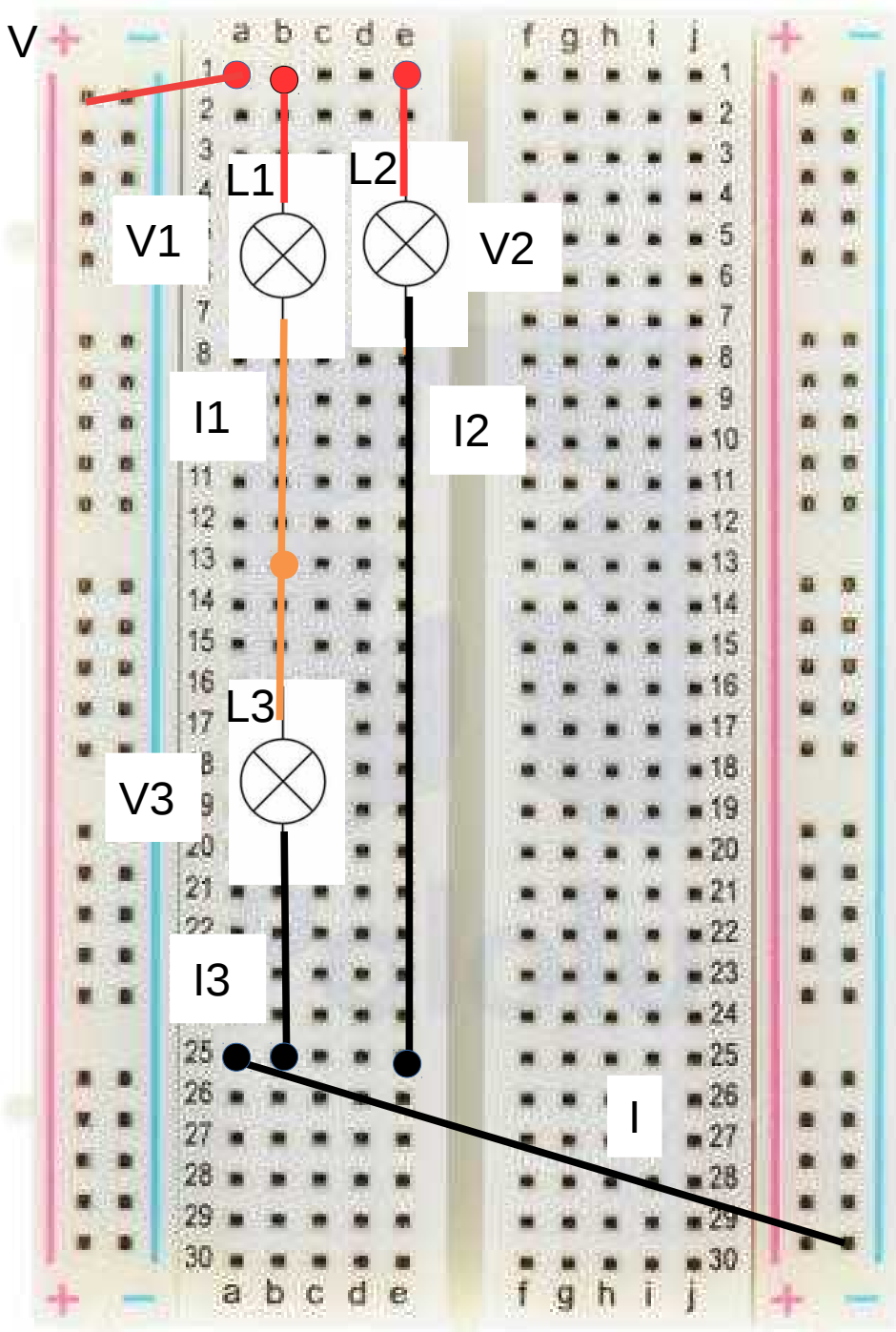
- |      |      |      |      |       |
|------|------|------|------|-------|
| V =  | V1 = | V2 = | V3 = | V4 =  |
| I =  | I1 = | I2 = | I3 = | I4 =  |
| R1 = | R2 = | R3 = | R4 = | Req = |
| P1 = | P2 = | P3 = | P4 = | Peq = |

19/11/19 – (L1-L3)//L2 - Circuit 5

Monta el circuit segons l'esquema.

Mesura les tensions i els corrents indicats. Calcula les resistències i potències.

Dibuixa l'esquema elèctric amb instruments de mesura de tensió i corrent.



$V =$

$V_1 =$

$V_2 =$

$V_3 =$

$I_1 =$

$I_2 =$

$I_3 =$

$I =$

$R_1 =$

$R_2 =$

$R_3 =$

$R_{eq} =$

$P_1 =$

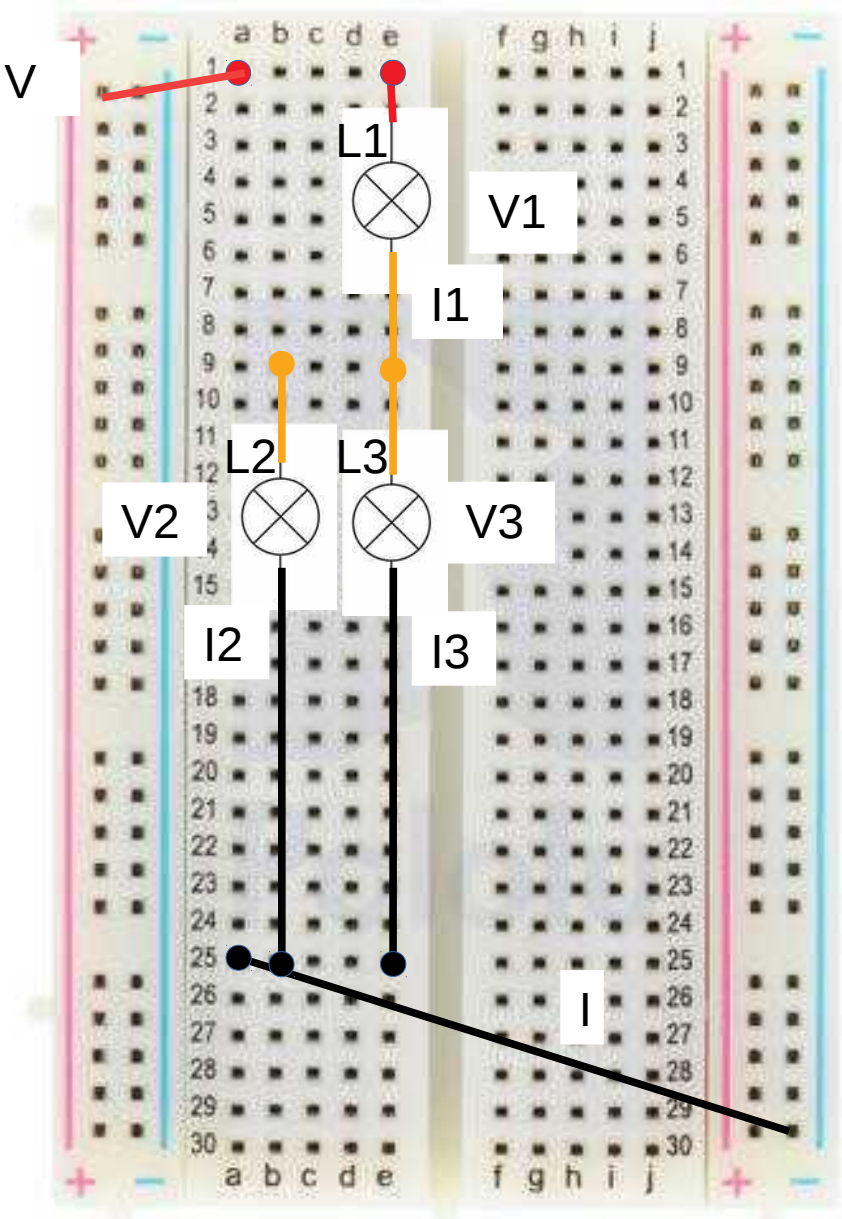
$P_2 =$

$P_3 =$

$P_{eq} =$

Circuit 1

Nom:



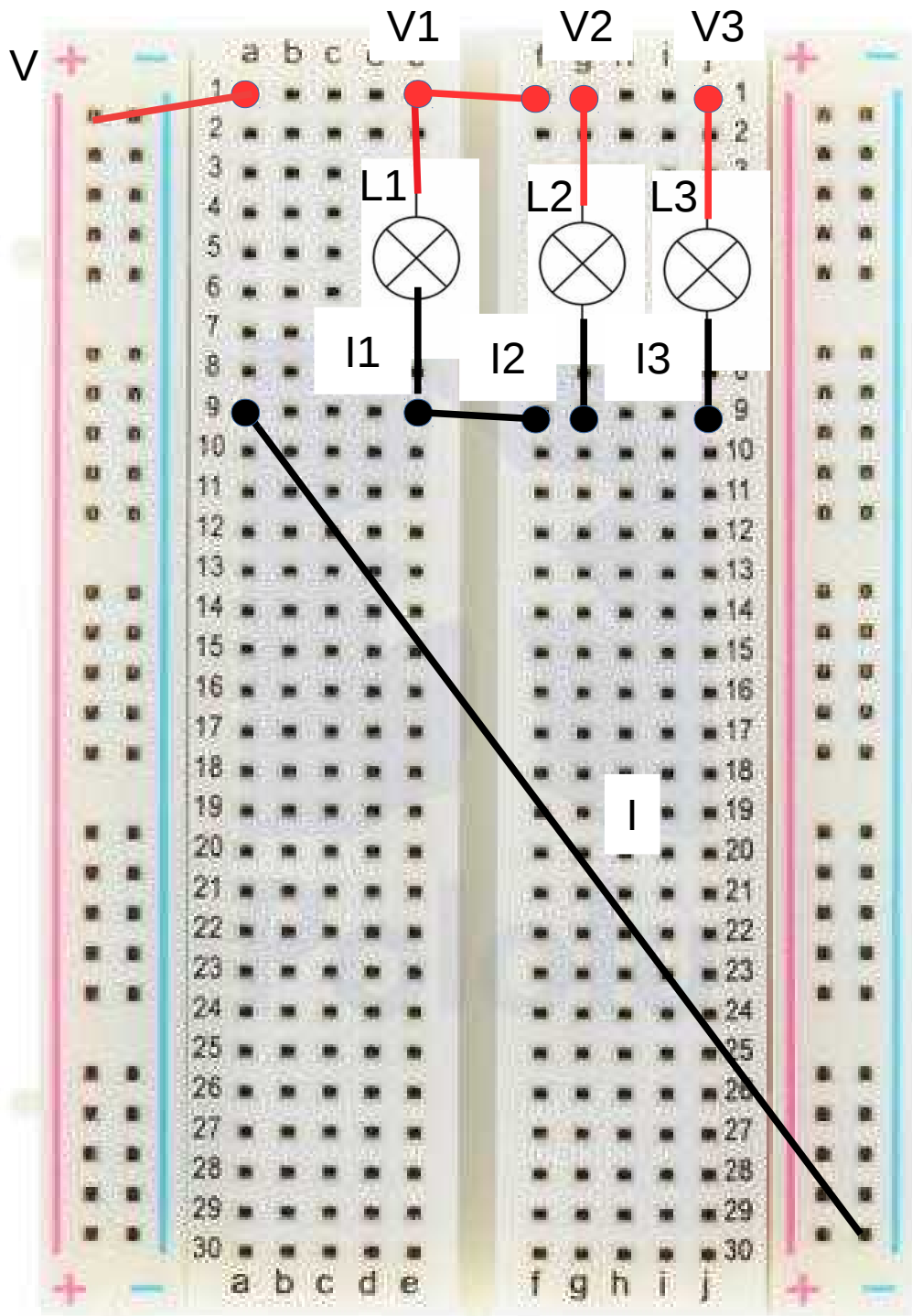
Circuit 1

Circuit 1 - Tensions

Circuit 1 - Intensitats

Circuit 2

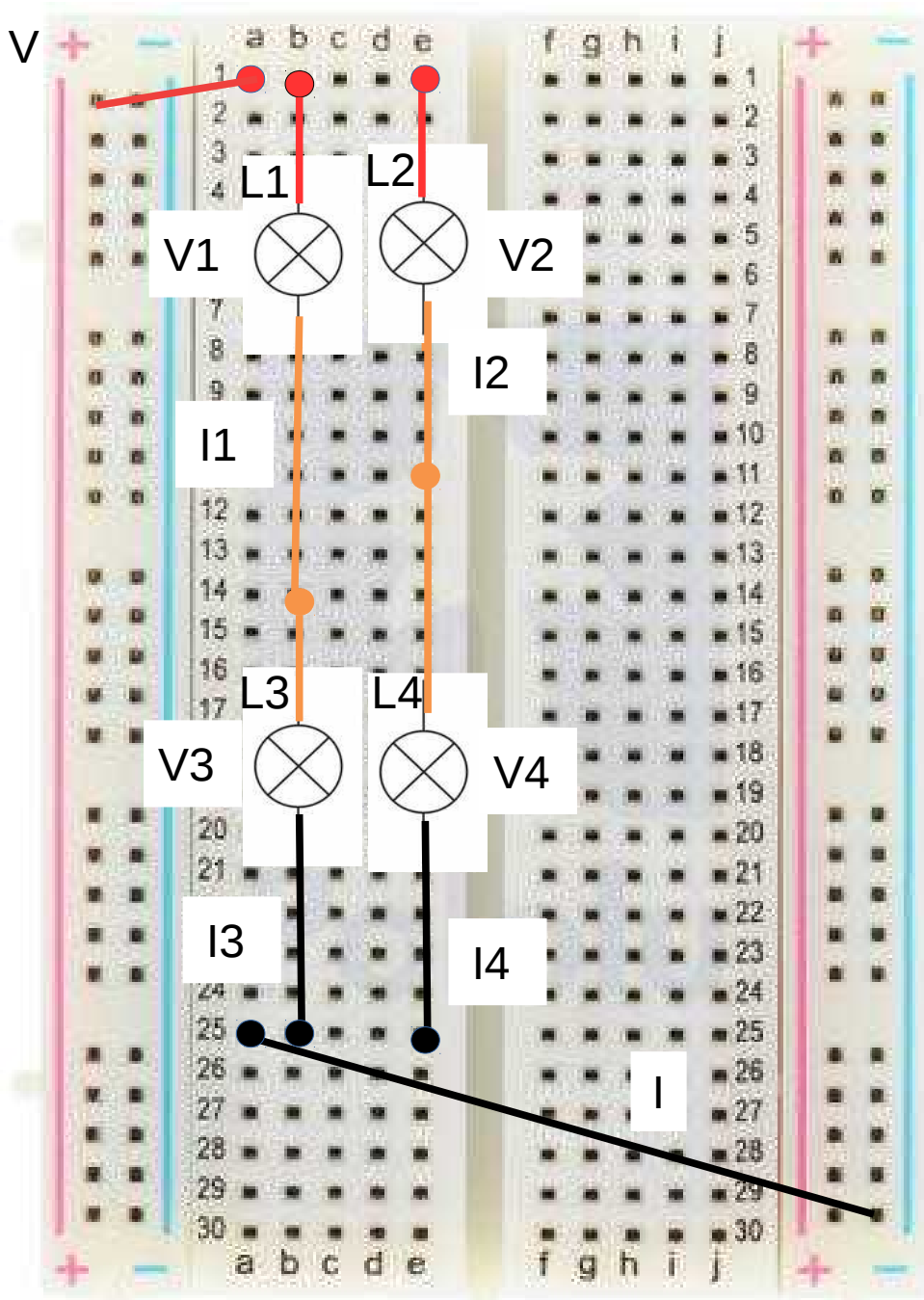
Nom:



Circuit 2

Circuit 2 - Tensions

Circuit 2 - Intensitats

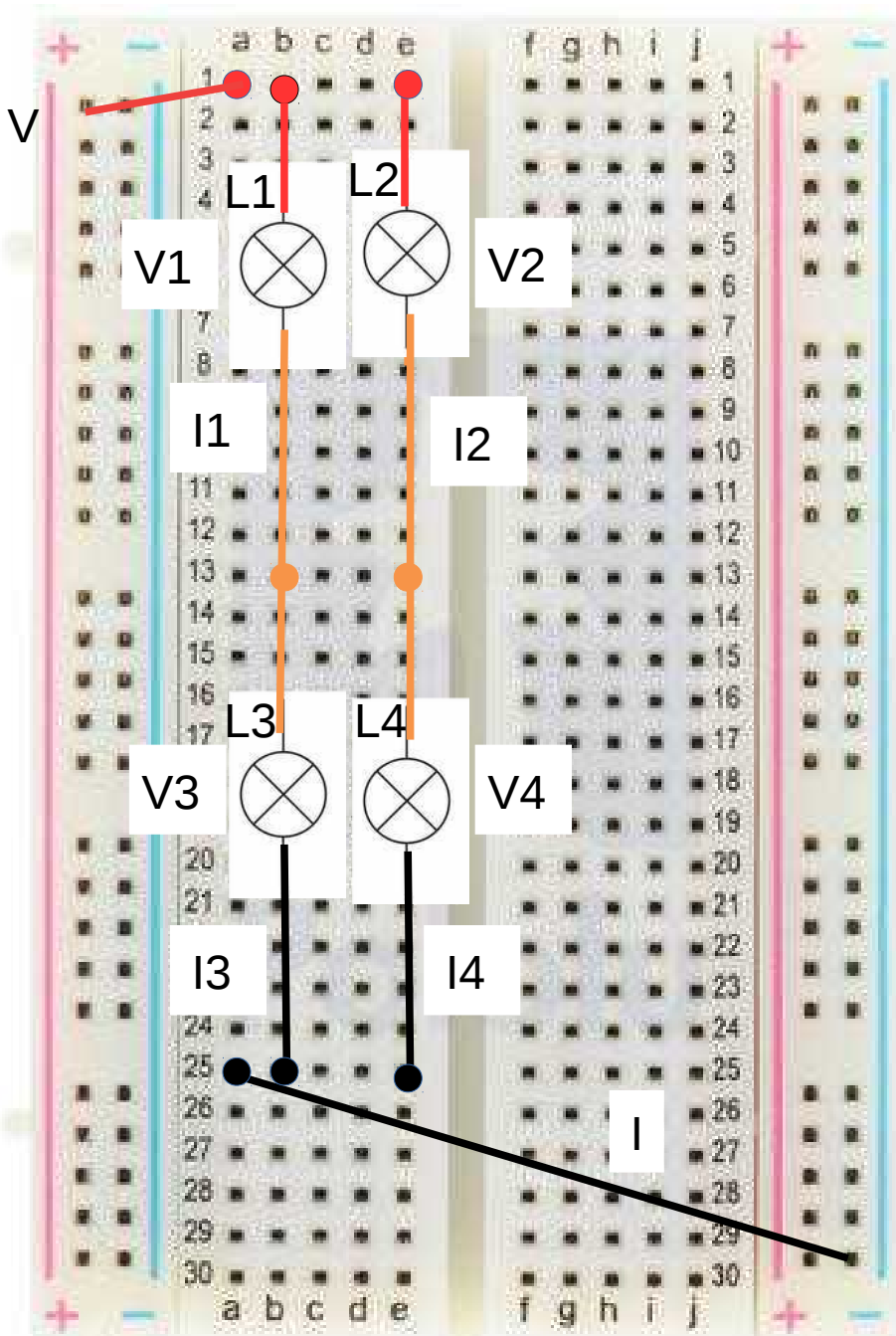




Circuit 3

Circuit 3 - Tensions

Circuit 3 - Intensitats

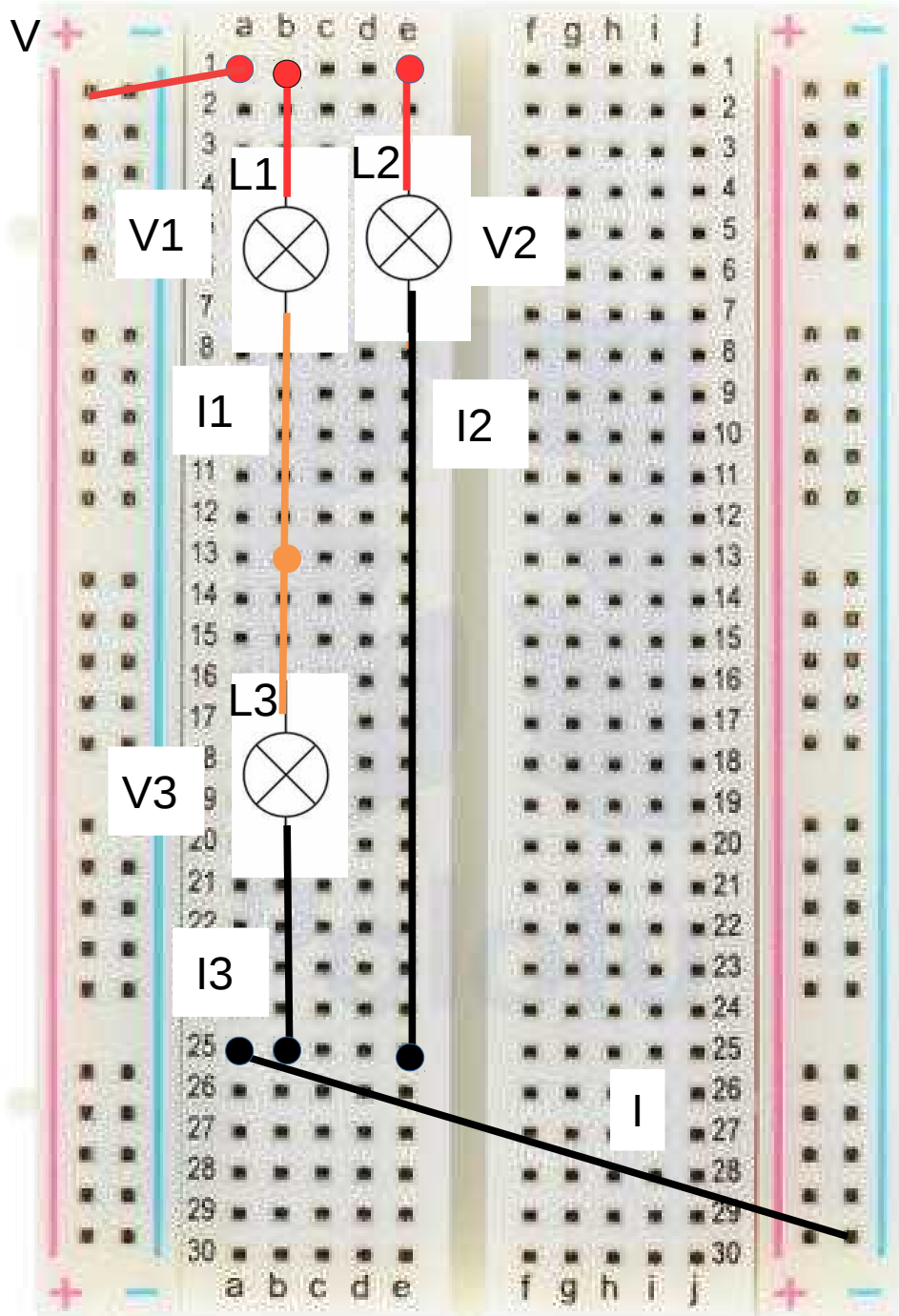


Circuit 4

Circuit 4 - Tensions

Circuit 4 - Intensitats

Circuit 5



Circuit 5

Circuit 5 - Tensions

Circuit 5 - Intensitats

<b>Circuit n° 1</b>		<b>Nom</b>		
V=	V <sub>1</sub> =	V <sub>2</sub> =	V <sub>3</sub> =	V <sub>4</sub> =
I=	I <sub>1</sub> =	I <sub>2</sub> =	I <sub>3</sub> =	I <sub>4</sub> =
R <sub>eq</sub> =	R <sub>1</sub> =	R <sub>2</sub> =	R <sub>3</sub> =	R <sub>4</sub> =
P <sub>eq</sub> =	P <sub>1</sub> =	P <sub>2</sub> =	P <sub>3</sub> =	P <sub>4</sub> =

<b>Circuit n° 2</b>		<b>Nom</b>		
V=	V <sub>1</sub> =	V <sub>2</sub> =	V <sub>3</sub> =	V <sub>4</sub> =
I=	I <sub>1</sub> =	I <sub>2</sub> =	I <sub>3</sub> =	I <sub>4</sub> =
R <sub>eq</sub> =	R <sub>1</sub> =	R <sub>2</sub> =	R <sub>3</sub> =	R <sub>4</sub> =
P <sub>eq</sub> =	P <sub>1</sub> =	P <sub>2</sub> =	P <sub>3</sub> =	P <sub>4</sub> =

<b>Circuit n° 3</b>		<b>Nom</b>		
V=	V <sub>1</sub> =	V <sub>2</sub> =	V <sub>3</sub> =	V <sub>4</sub> =
I=	I <sub>1</sub> =	I <sub>2</sub> =	I <sub>3</sub> =	I <sub>4</sub> =
R <sub>eq</sub> =	R <sub>1</sub> =	R <sub>2</sub> =	R <sub>3</sub> =	R <sub>4</sub> =
P <sub>eq</sub> =	P <sub>1</sub> =	P <sub>2</sub> =	P <sub>3</sub> =	P <sub>4</sub> =

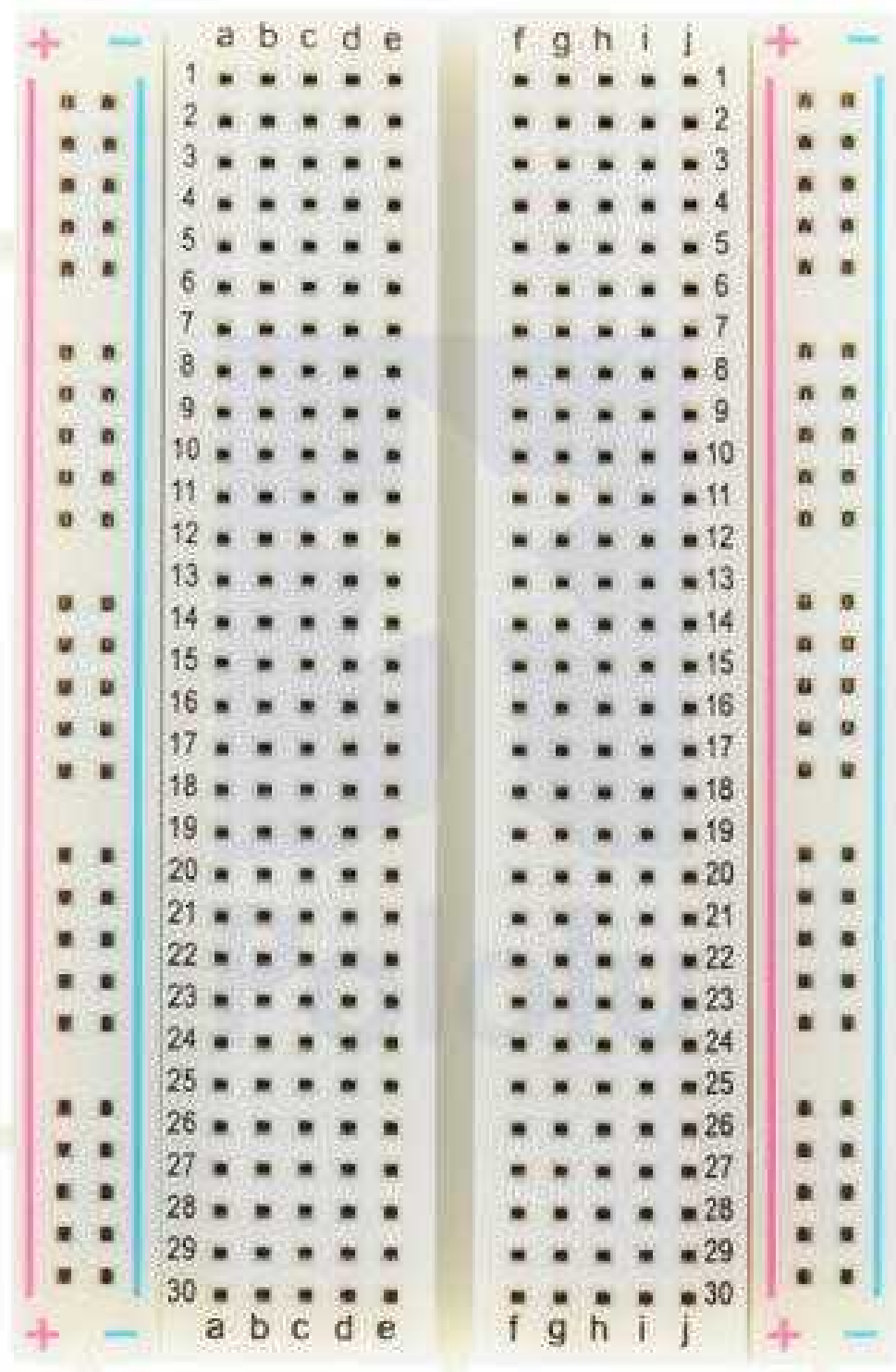
<b>Circuit n° 4</b>		<b>Nom</b>		
V=	V <sub>1</sub> =	V <sub>2</sub> =	V <sub>3</sub> =	V <sub>4</sub> =
I=	I <sub>1</sub> =	I <sub>2</sub> =	I <sub>3</sub> =	I <sub>4</sub> =
R <sub>eq</sub> =	R <sub>1</sub> =	R <sub>2</sub> =	R <sub>3</sub> =	R <sub>4</sub> =
P <sub>eq</sub> =	P <sub>1</sub> =	P <sub>2</sub> =	P <sub>3</sub> =	P <sub>4</sub> =

<b>Circuit n° 5</b>		<b>Nom</b>		
V=	V <sub>1</sub> =	V <sub>2</sub> =	V <sub>3</sub> =	V <sub>4</sub> =
I=	I <sub>1</sub> =	I <sub>2</sub> =	I <sub>3</sub> =	I <sub>4</sub> =
R <sub>eq</sub> =	R <sub>1</sub> =	R <sub>2</sub> =	R <sub>3</sub> =	R <sub>4</sub> =
P <sub>eq</sub> =	P <sub>1</sub> =	P <sub>2</sub> =	P <sub>3</sub> =	P <sub>4</sub> =

**Nom:**

19/11/19

1. Completa el circuit indicant tensions i intensitats en la font d'alimentació i els llums.
2. Indica quin llum és el que més s'ilumina i explica perquè.
3. Indica quines tensions són iguals
4. Indica quina és l'intensitat més gran.
5. La resistència equivalent del circuit és major o menor que la d'un llum?
6. Dibuixa l'esquema de muntatge del circuit, indicant el nom de llums, tensions i corrents.





<b>Circuit n° 1</b>		<b>Nom</b>		
V= 3 V	V <sub>1</sub> = 1,4 V	V <sub>2</sub> = 0,6 V	V <sub>3</sub> = 0,6 V	
I= 0,22 A	I <sub>1</sub> = 0,22 A	I <sub>2</sub> = 0,105 A	I <sub>3</sub> = 0,106 A	
R <sub>eq</sub> = 13,6 Ω	R <sub>1</sub> = 10,9 Ω	R <sub>2</sub> = 5,7 Ω	R <sub>3</sub> = 5,7 Ω	
P <sub>eq</sub> = 0,66 W	P <sub>1</sub> = 0,53 W	P <sub>2</sub> = 0,06 W	P <sub>3</sub> = 0,06W	

<b>Circuit n° 2</b>		<b>Nom</b>		
V= 2,8 V	V <sub>1</sub> = 2,8 V	V <sub>2</sub> = 2,8 V	V <sub>3</sub> = 2,8 V	
I= 0,66 A	I <sub>1</sub> = 0,22 A	I <sub>2</sub> = 0,24 A	I <sub>3</sub> = 0,21 A	
R <sub>eq</sub> =4,2 Ω	R <sub>1</sub> = 12,7 Ω	R <sub>2</sub> = 11,7 Ω	R <sub>3</sub> = 13,3 Ω	
P <sub>eq</sub> = 1,85 W	P <sub>1</sub> = 0,6 W	P <sub>2</sub> = 0,7 W	P <sub>3</sub> = 0,6 W	

<b>Circuit n° 3</b>		<b>Nom</b>		
V= 2,9 V	V <sub>1</sub> = 1,56 V	V <sub>2</sub> = 1,33 V	V <sub>3</sub> = 1,34 V	V <sub>4</sub> = 1,57 V
I= 0,35 A	I <sub>1</sub> = 0,17 A	I <sub>2</sub> = 0,17 A	I <sub>3</sub> = 0,17 A	I <sub>4</sub> = 0,17 A
R <sub>eq</sub> = 8,4 Ω	R <sub>1</sub> = 9,4 Ω	R <sub>2</sub> = 8 Ω	R <sub>3</sub> = 7,9 Ω	R <sub>4</sub> = 9,2 Ω
P <sub>eq</sub> = 1 W	P <sub>1</sub> = 0,27 W	P <sub>2</sub> = 0,23 W	P <sub>3</sub> = 0,23 W	P <sub>4</sub> = 0,27 W

<b>Circuit n° 4</b>		<b>Nom</b>		
V= 3 V	V <sub>1</sub> =1,48	V <sub>2</sub> = 1,48	V <sub>3</sub> = 1,5	V <sub>4</sub> = 1,5
I= 0,3 A	I <sub>1</sub> = 0,18 A	I <sub>2</sub> = 0,18 A	I <sub>3</sub> = 0,16 A	I <sub>4</sub> = 0,16 A
R <sub>eq</sub> = 10 Ω	R <sub>1</sub> = 8,2 Ω	R <sub>2</sub> = 8,2 Ω	R <sub>3</sub> = 9,4 Ω	R <sub>4</sub> = 9,4 Ω
P <sub>eq</sub> =0,9 W	P <sub>1</sub> = 0,27 W	P <sub>2</sub> = 0,27 W	P <sub>3</sub> = 0,24 W	P <sub>4</sub> = 0,24 W

<b>Circuit n° 5</b>		<b>Nom</b>		
V= 2,8 V	V <sub>1</sub> = 1,1 V	V <sub>2</sub> = 1,35 V	V <sub>3</sub> = 2,8 V	
I= 0,4 A	I <sub>1</sub> = 0,18 A	I <sub>2</sub> = 0,27 A	I <sub>3</sub> = 0,18 A	
R <sub>eq</sub> = 7 Ω	R <sub>1</sub> = 6,1 Ω	R <sub>2</sub> = 5 Ω	R <sub>3</sub> = 15,6 Ω	
P <sub>eq</sub> = 1,12 W	P <sub>1</sub> = 0,2 W	P <sub>2</sub> = 0,36 W	P <sub>3</sub> = 0,5 W	



??/??/19

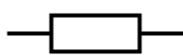
## Símbols de components electrònics segons norma IEC/ IEC 60617

<https://www.simbologia-electronica.com/simbologia-electrica-electronica/simbolos-electricos-electronicos-basicos.htm>

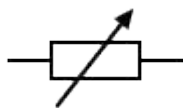
Lampada



Resistència



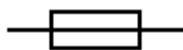
Resistència variable



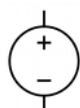
Interruptor



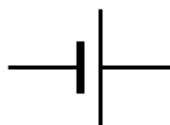
Fusible



Font d'alimentació DC



Pila



Amperímetre



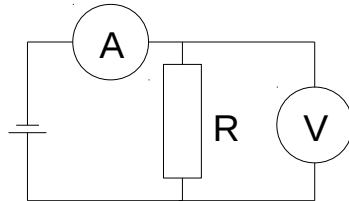
Voltímetre



Grup:

Mesura tensió  $V$  i corrent  $I$ .

Circuit 1



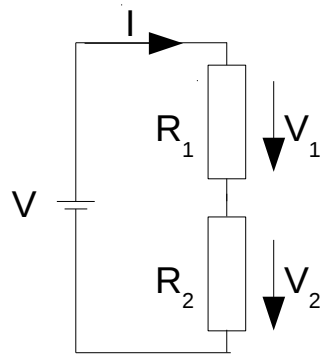
	V en V	I en A	I en mA	$R_{\text{calc}}$ en $\Omega$	$R_{\text{calc}}$ en $k\Omega$
$R_1$					
$R_2$					
$R_3$					
$R_4$					

	$R_{\text{mes}}$ en $\Omega$	$R_{\text{mes}}$ en $k\Omega$	P en W	P en mW	
$R_1$					
$R_2$					
$R_3$					
$R_4$					

$$R_{\text{calc}} = V / I$$

$R_{\text{mes}}$  = Resistència mesurada amb el polímetre

Circuit 2



	V en V	I en A	I en mA	R <sub>calc</sub> en Ω	R <sub>calc</sub> en kΩ
R <sub>1</sub>					
R <sub>2</sub>					

	P en W	P en mW
R <sub>1</sub>		
R <sub>2</sub>		

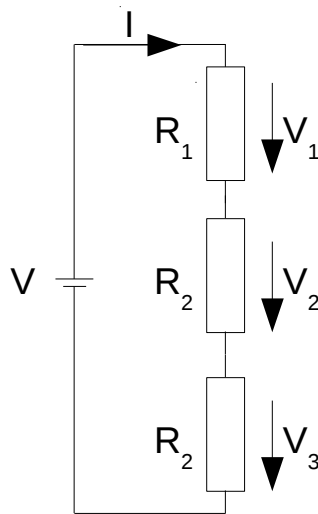
V =

R<sub>equivalent calc</sub> =

R<sub>equivalent mes</sub> =

P<sub>equivalent</sub> =

Circuit 3



	V en V	I en A	I en mA	$R_{\text{calc}}$ en $\Omega$	$R_{\text{calc}}$ en $k\Omega$
$R_1$					
$R_2$					
$R_3$					

	P en W	P en mW
$R_1$		
$R_2$		
$R_3$		

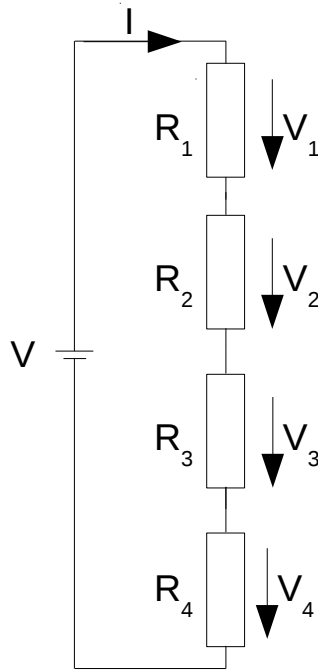
$V =$

$R_{\text{equivalent calc}} =$

$R_{\text{equivalent mes}} =$

$P_{\text{equivalent}} =$

Circuit 4



	V en V	I en A	I en mA	$R_{\text{calc}}$ en $\Omega$	$R_{\text{calc}}$ en $k\Omega$
$R_1$					
$R_2$					
$R_3$					
$R_4$					

	P en W	P en mW
$R_1$		
$R_2$		
$R_3$		
$R_4$		

$V =$

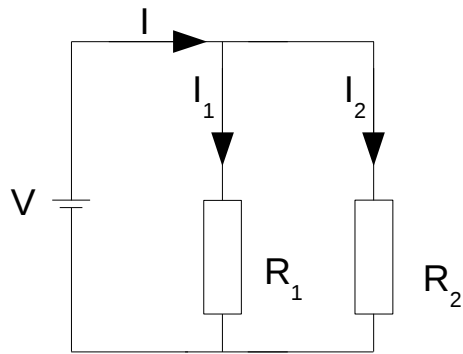
$P_{\text{equivalent}} =$

$R_{\text{equivalent calc}} =$

$R_{\text{equivalent mes}} =$

Paulino Posada

### Circuit 5



	V en V	I en A	I en mA	R <sub>calc</sub> en Ω	R <sub>calc</sub> en kΩ
R <sub>1</sub>					
R <sub>2</sub>					

	P en W	P en mW
R <sub>1</sub>		
R <sub>2</sub>		

I =

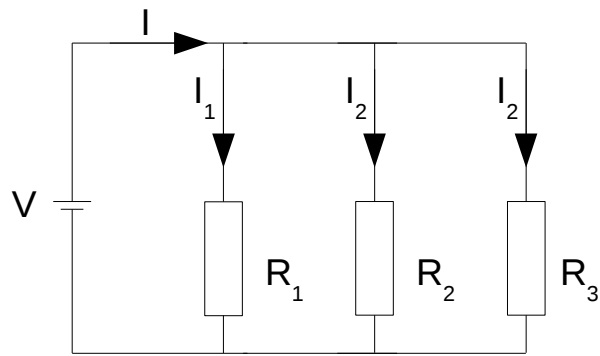
R<sub>equivalent calc</sub> =

R<sub>equivalent mes</sub> =

P<sub>equivalent</sub> =



Circuit 6



	V en V	I en A	I en mA	$R_{\text{calc}}$ en $\Omega$	$R_{\text{calc}}$ en $k\Omega$
$R_1$					
$R_2$					
$R_3$					

	P en W	P en mW
$R_1$		
$R_2$		
$R_3$		

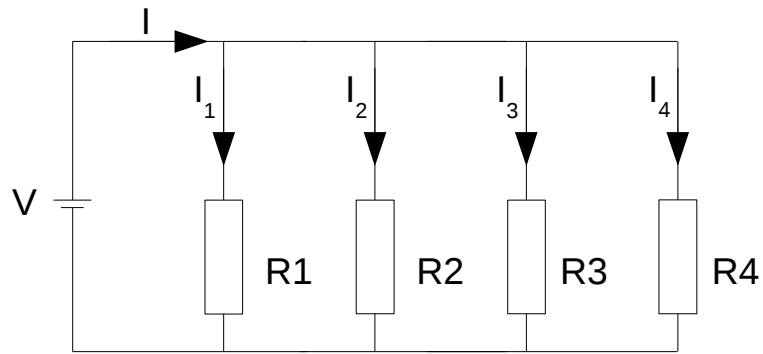
$I =$

$R_{\text{equivalent calc}} =$

$R_{\text{equivalent mes}} =$

$P_{\text{equivalent}} =$

Circuit 7



	V en V	I en A	I en mA	$R_{calc}$ en $\Omega$	$R_{calc}$ en $k\Omega$
$R_1$					
$R_2$					
$R_3$					
$R_4$					

	P en W	P en mW
$R_1$		
$R_2$		
$R_3$		
$R_4$		

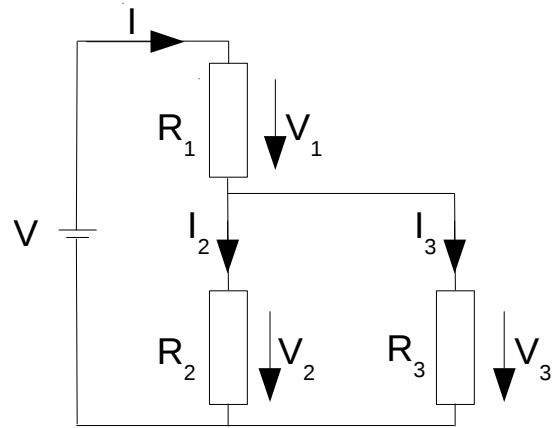
$I =$

$R_{equivalent\ calc} =$

$R_{equivalent\ mes} =$

$P_{equivalent} =$

Circuit 8



	V en V	I en A	I en mA	R <sub>calc</sub> en Ω	R <sub>calc</sub> en kΩ
R <sub>1</sub>					
R <sub>2</sub>					
R <sub>3</sub>					

	P en W	P en mW
R <sub>1</sub>		
R <sub>2</sub>		
R <sub>3</sub>		

V =

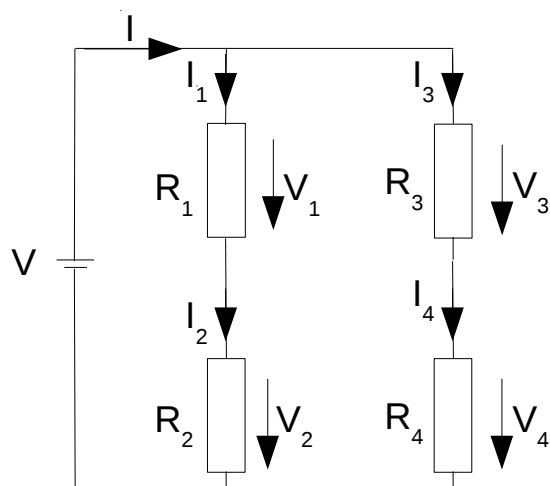
R<sub>equivalent calc</sub> =

I =

R<sub>equivalent mes</sub> =

P<sub>equivalent</sub> =

Circuit 9



	V en V	I en A	I en mA	R <sub>calc</sub> en Ω	R <sub>calc</sub> en kΩ
R <sub>1</sub>					
R <sub>2</sub>					
R <sub>3</sub>					
R <sub>4</sub>					

	P en W	P en mW
R <sub>1</sub>		
R <sub>2</sub>		
R <sub>3</sub>		
R <sub>4</sub>		

V =

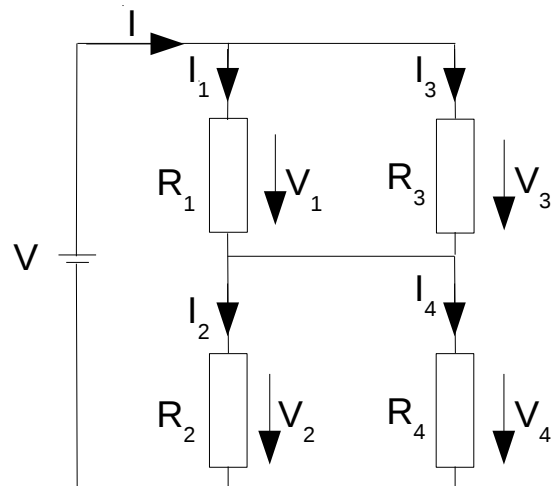
R<sub>equivalent calc</sub> =

I =

R<sub>equivalent mes</sub> =

P<sub>equivalent</sub> =

Circuit 10



	V en V	I en A	I en mA	$R_{\text{calc}}$ en $\Omega$	$R_{\text{calc}}$ en $k\Omega$
$R_1$					
$R_2$					
$R_3$					
$R_4$					

	P en W	P en mW
$R_1$		
$R_2$		
$R_3$		
$R_4$		

V =

$R_{\text{equivalent calc}} =$

I =

$R_{\text{equivalent mes}} =$

$P_{\text{equivalent}} =$

R1.1	10 000
R1.2	3 300
R1.3	2 200
R1.4	9 900
R2.1	3 200
R2.2	4 700
R2.3	9 700
R2.4	3 300
R3.1	1 980
R3.2	5 000
R3.3	6 760
R3.4	68 000
R4.1	100 100
R4.2	6 700
R4.3	68 000
R4.4	46 700
R5.1	3 300
R5.2	68 600
R5.3	10 000
R5.4	5 000
R6.1	9 900
R6.2	3 200
R6.3	330
R6.4	470
R7.1	47 000
R7.2	100 000
R7.3	6 800
R7.4	20 000
R8.1	2 200
R8.2	1 000
R8.3	4 700
R8.4	20 000

R9.1	3 300
R9.2	1 000
R9.3	10 000
R9.4	5 000
R10.1	530
R10.2	740
R10.3	330
R10.4	870
R11.1	220
R11.2	330
R11.3	470
R11.4	270
R12.1	
R12.2	
R12.3	
R12.4	

1 – Jorge Gómez

2 – Alfredo

3 – Alejandro

4 – Mazen

5 – Erick

6 – Marcos

7 – José Castro

8 – Pere Vanrell

5 – Guillermo Maimo

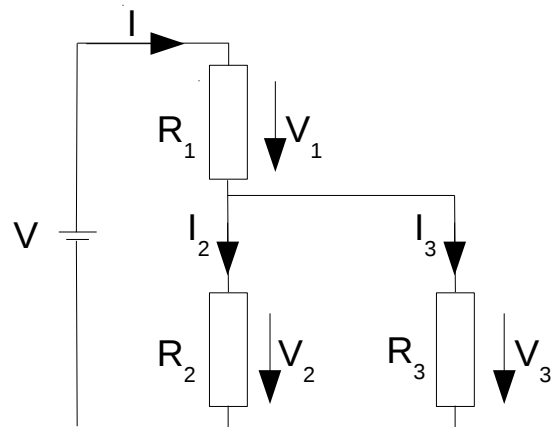
10 – Fco. Belmonte

11 – Joaquín Roig

12 – Christian Sánchez

Mazen

Circuit 8 B



	V en V	I <sub>calc</sub> en mA	I <sub>mes</sub> en mA
$R_1 = 100\ 100\ \Omega$	3,13		0,03
$R_2 = 6\ 700\ \Omega$	0,18		0,001
$R_3 = 68\ 000\ \Omega$	0,18		0,001

	P en W	P en mW
$R_1$		
$R_2$		
$R_3$		

V =

$R_{\text{equivalent calc}} =$

I =

$R_{\text{equivalent mes}} =$

$P_{\text{equivalent}} =$



## Mesurament de la resistència de fil de coure

Damunt un tauler s'exten un fil de coure fixat als cargols, com mostra la imatge.

Indica la llargària del fil.

Llargària =

Si es connecta el fil de coure a una font d'alimentació, el fil fa de càrrega, oposant una resistència al pas del corrent elèctric.

Com a font d'alimentació s'utilitza una font d'ordinador, que permet utilitzar les tensions  $V_1=3V$  ,  $V_2=5V$  i  $V_3=12V$  .

Mesura les tensions de la font d'alimentació sense càrrega.

$$V_1 = \text{¿} \quad V_2 = \text{¿} \quad V_3 = \text{¿}$$

Mesura les tensions de la font d'alimentació amb càrrega.

$$V_1 = \text{¿} \quad V_2 = \text{¿} \quad V_3 = \text{¿}$$

Com canvia la tensió de la font d'alimentació quan es connecta una càrrega

Mesura la tensió  $V$  i la intensitat  $I$  simultàniament amb les tres tensions d'alimentació .

$$V_1 = \quad I_1 = \quad V_2 = \text{¿} \quad I_2 = \text{¿} \quad V_3 = \text{¿} \quad I_3 = \text{¿}$$

Calcula la resistència de la càrrega.

$$R_1 = \text{¿} \quad R_2 = \text{¿} \quad R_3 = \text{¿}$$

Calcula la resistència del fil de coure per metre.

R per metre =

Calcula la potència transformada en la càrrega

$$P_1 = \text{¿} \quad P_2 = \text{¿} \quad P_3 = \text{¿}$$

Com varia la temperatura del fil de coure amb la intensitat?