

**Index**

6.1 Components bàsics del circuit elèctric.....	3
6.2 Intensitat, tensió i resistència.....	4
6.3 Potència i energia elèctrica.....	6
6.4 Connexió en sèrie de resistències.....	9
6.5 Connexió en paral·lel de resistències.....	11
6.6 Connexió mixta sèrie paral·lel de resistències.....	13

## 6 Electricitat

L'electricitat és una forma d'energia que utilitzada per a:

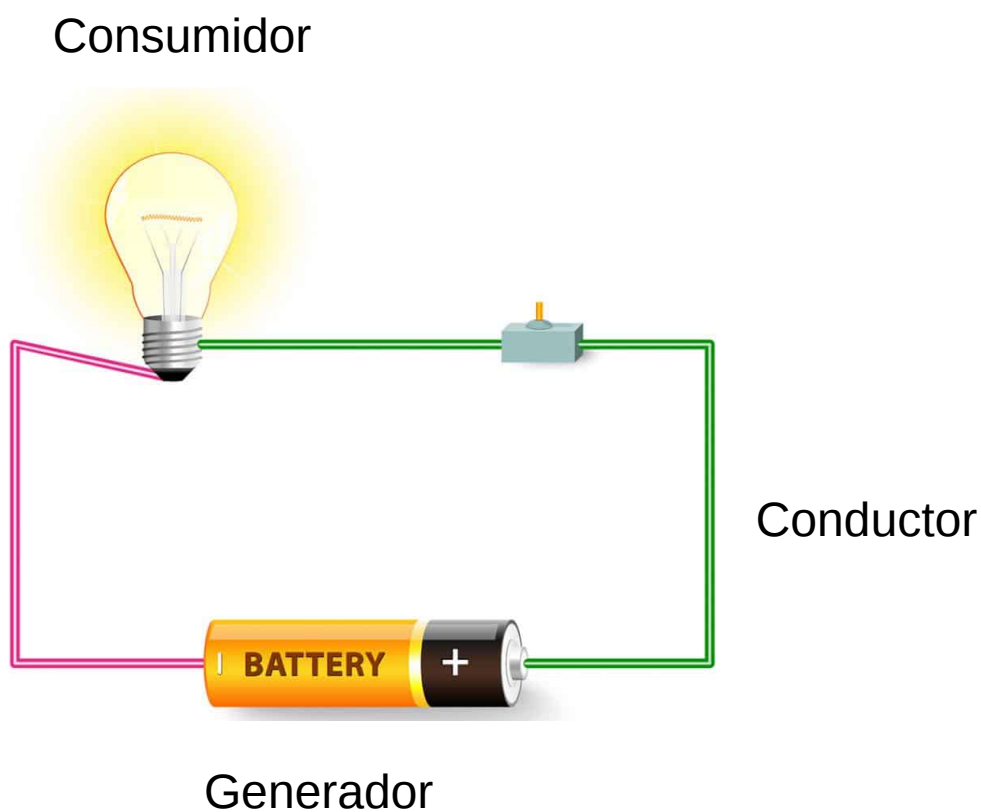
- fer funcionar motors, p. ex. bomba d'aigua
- generar calor, p. ex. termo elèctric
- il·luminar, p. ex. llum
- fer funcionar aparells electrònics

Com es veu en aquests exemples, l'energia elèctrica es pot transformar en calor (termo), moviment d'aigua (bomba), radiació (llum). Aquesta característica de l'electricitat, de poder transformar-se fàcilment en qualsevol altra mena d'energia, la fan molt valuosa.

En la naturalesa no es donen reserves d'electricitat que puguin aprofitar-se. Per a aconseguir electricitat és necessari generar-la en centrals elèctriques. Generar, transportar i emmagatzemar electricitat són processos complexos que requereixen emprar recursos naturals (carbó, petroli, gas, urani) i causen gran impacte ambiental (CO<sub>2</sub>, residus nuclears), per això hem d'intentar reduir el consum elèctric al mínim possible.

## 6.1 Components bàsics del circuit elèctric

Per a observar l'efecte de l'electricitat és necessari un circuit elèctric. El circuit elèctric està compost per una font d'electricitat (generador), un aparell que funciona amb electricitat (consumidor) i els cables conductors que uneixen al generador amb el consumidor, conduint l'energia elèctrica des del seu origen (generador) a la seva destinació (consumidor).



## 6.2 Intensitat, tensió i resistència

El corrent que circula pel circuit elèctric i està format per electrons, també s'anomena intensitat  $I$ . La intensitat es mesura en amperis, amb la unitat 1 A.

La força que causa una intensitat en el circuit elèctric, s'anomena tensió  $V$ . La tensió es mesura en volts, amb la unitat 1 V.

El consumidor oposa una resistència al pas dels electrons, determinant la intensitat. La resistència es mesura en ohms, amb la unitat 1  $\Omega$ .

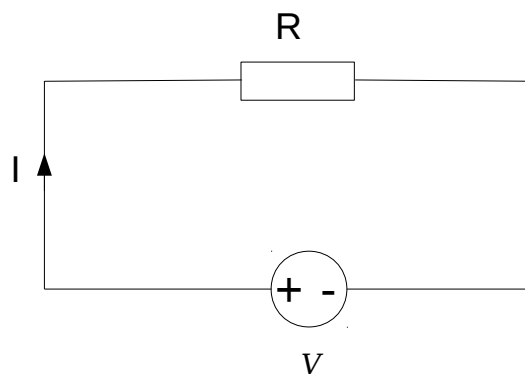
La llei d'Ohm relaciona tensió, intensitat i resistència.

$$R = \frac{V}{I}$$

$R$  Resistència en  $\Omega$

$V$  Tensió en V

$I$  Intensitat en A



**Exercici 6.2-1**

Calcula la resistència del consumidor en un circuit elèctric, si la tensió és de 15 V i el corrent de 3 A.

Dibuixa l'esquema del circuit.

**Exercici 6.2-2**

Calcula la intensitat en un circuit elèctric, si la tensió és de 15 V i la resistència és de 10  $\Omega$ .

Dibuixa l'esquema del circuit.

**Exercici 6.2-3**

Calcula la tensió en un circuit elèctric, si la intensitat és de 2A i la resistència és de 10  $\Omega$ .

Dibuixa l'esquema del circuit.

### 6.3 Potència i energia elèctrica

Els aparells elèctrics es diferencien per la seves potències.



Trempant 500 W



Trempant 900 W



Llum 10 W



Llum 500 W

El motor elèctric d'un trempant de 900 W transforma més energia elèctrica i taladra amb més força que el d'un trempant de 500 W.

Un llum de 500 W il·lumina molt més que un de 10 W.

La potència d'un aparell elèctric està indicada en la seva placa de característiques.

La relació entre la potència i l'energia és el temps. A major potència i temps de funcionament, major és l'energia consumida.

La potència elèctrica **P** que rep un consumidor es calcula amb

$$P=V \cdot I$$

**P** Potència elèctrica en W

**V** Tensió en V

**I** Intensitat en A

La energia **E** transformada per un aparell elèctric depen de la seva potència i del temps de funcionament.

L'energia elèctrica es calcula amb

$$E=P \cdot t$$

**E** Energia elèctrica en Ws

**P** Potència elèctrica en W

**t** Temps en s

En la factura elèctrica, l'energia s'indica i factura en kWh.

$$1 kWh = 1000 W \cdot 3600 s = 3600000 Ws$$

**Exercici 6.3-1**

Calcula la potència d'un forn que funciona durant 3,5 hores, amb una tensió de 220 V i un corrent de 5 A.

Indica l'energia transformada en Ws i Wh.

**Exercici 6.3-2**

La taula mostra els períodes de funcionament i la intensitat dels electrodomèstics d'un habitatge.

La tensió de xarxa és de 220 V.

Completa la taula i dibuixa un gràfic de la intensitat en funció de l'hora.

L'eix horitzontal representa el temps des de les 7 a 22 hores, amb 1 h = 1 cm.

L'eix vertical representa la intensitat I, amb 1A = 1 cm.

A quina hora es produeix la major necessitat de potència?

Quin és el consum d'electricitat entre les 7 i les 22 h i quant s'ha de pagar si el preu del kWh és de 0,2 euro?

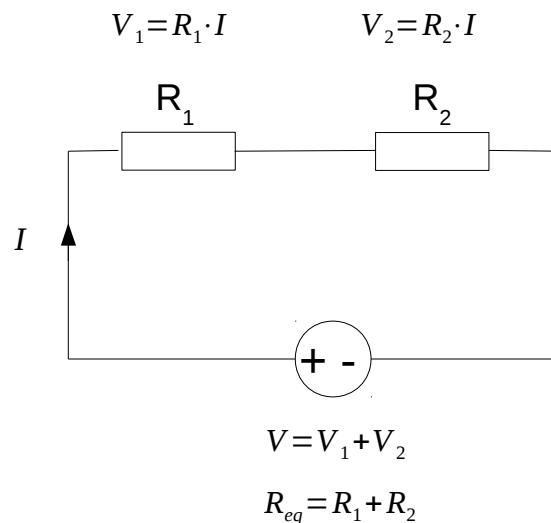
Electrodomèstic	Horari de funcionament	Intensitat en A	Potencia en W	Energia en kWh
Rentadora	10 a 12	1		
Forn	12:30 a 13:30	6		
Termo elèctric	7:30 a 8:30 14 a 15	5		
Aire Condicionat	12 a 22	1		
Gelera	11 a 13 16 a 18	0,3		
Secadora	12 a 14	4		
Vitroceràmica	13 a 14 19 a 20	5,5		



### 6.4 Connexió en sèrie de resistències

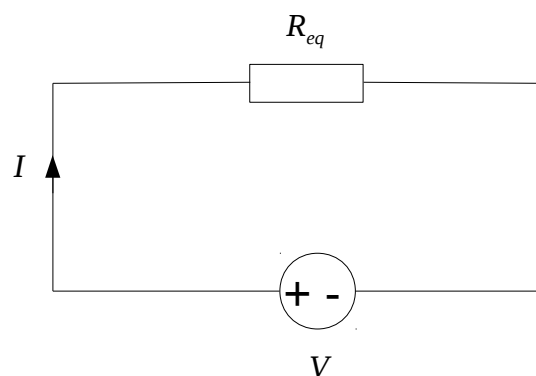
En la connexió en sèrie de resistències, la intensitat només pot seguir un únic camí, passant d'una resistència a la següent. La mateixa intensitat passa per totes les resistències connectades.

$$R_3=30$$



La tensió d'alimentació es reparteix en els consumidors de forma proporcional a les seves resistències.

La resistència equivalent  $R_{eq}$  és una resistència que, substituint les del circuit, causa la mateixa intensitat.



Per a la connexió en sèrie  $R_{eq}$  es calcula sumant les resistències del circuit.

**Exercici 6.4-1**

Un circuit està format per les resistències  $R_1=100\ \Omega$  ,  $R_2=200\ \Omega$  ,  $R_3=300\ \Omega$  i  $R_4=400\ \Omega$  connectades en sèrie.

La tensió d'alimentació és de 12 V.

Dibuixa l'esquema del circuit.

Calcula les tensions i potències en les resistències.

Calcula  $R_{eq}$  i la potència  $P_{eq}$  .

**Exercici 6.4-2**

En 4 resistències connectades en sèrie, es produeixen les següents potències

$$P_1=0,1\ W , P_2=0,075\ W , P_3=0,0055\ W \text{ i } P_4=0,25\ W .$$

La intensitat I és de 0,043A.

Dibuixa l'esquema del circuit.

Calcula les tensions i resistències.

Calcula  $R_{eq}$  i la tensió d'alimentació  $V$  .

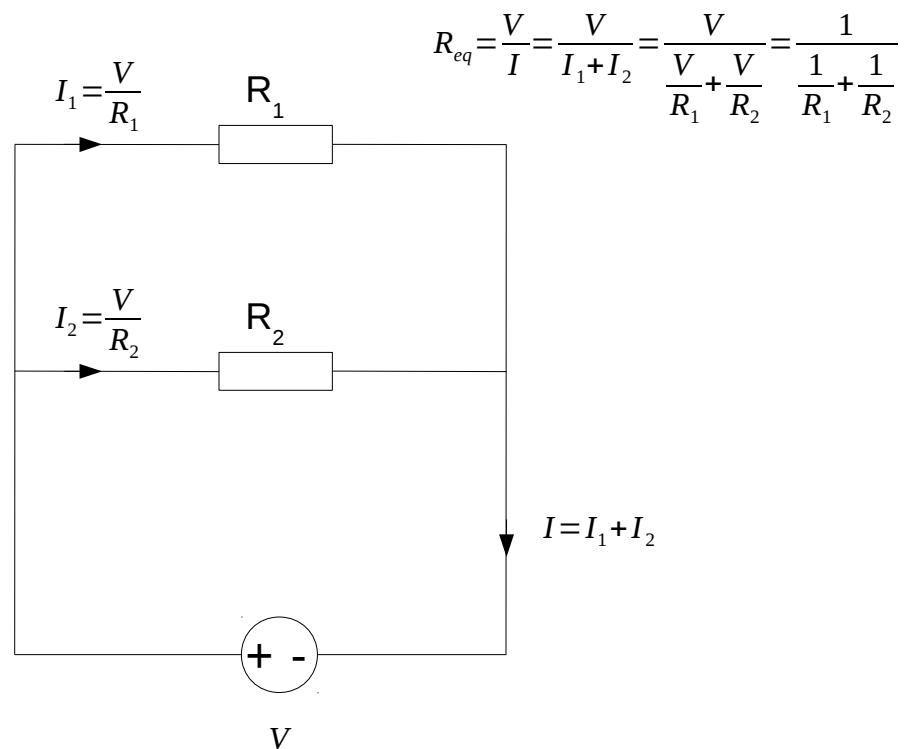
**Exercici 6.4-3**

En un circuit amb 3 llums connectades en sèrie, es fon una.

Com afecta als altres llums?

### 6.5 Connexió en paral·lel de resistències

En la connexió en paral·lel de resistències, cada resistència està connectada a la següent de forma que la tensió és la mateixa en totes les resistències connectades. Cada resistència forma un circuit independent de les altres resistències en paral·lel.



**Exercici 6.5-1**

Un circuit està format per les resistències  $R_1=100\ \Omega$  ,  $R_2=200\ \Omega$  ,  $R_3=300\ \Omega$  i  $R_4=400\ \Omega$  connectades en paral·lel.

La tensió d'alimentació és de 12 V.

Dibuixa l'esquema del circuit.

Calcula les tensions i potències en les resistències.

Calcula  $R_{eq}$  i la potència  $P_{eq}$  .

**Exercici 6.5-2**

En 4 resistències connectades en paral·lel, es produeixen les següents potències

$$P_1=0,1\ W , P_2=0,075\ W , P_3=0,0055\ W \text{ i } P_4=0,25\ W .$$

La tensió és de 10 V.

Dibuixa l'esquema del circuit.

Calcula les tensions i resistències.

Calcula  $R_{eq}$  i la intensitat  $I$  .

**Exercici 6.5-3**

En un circuit amb 3 llums connectades en paral·lel, es fon una.

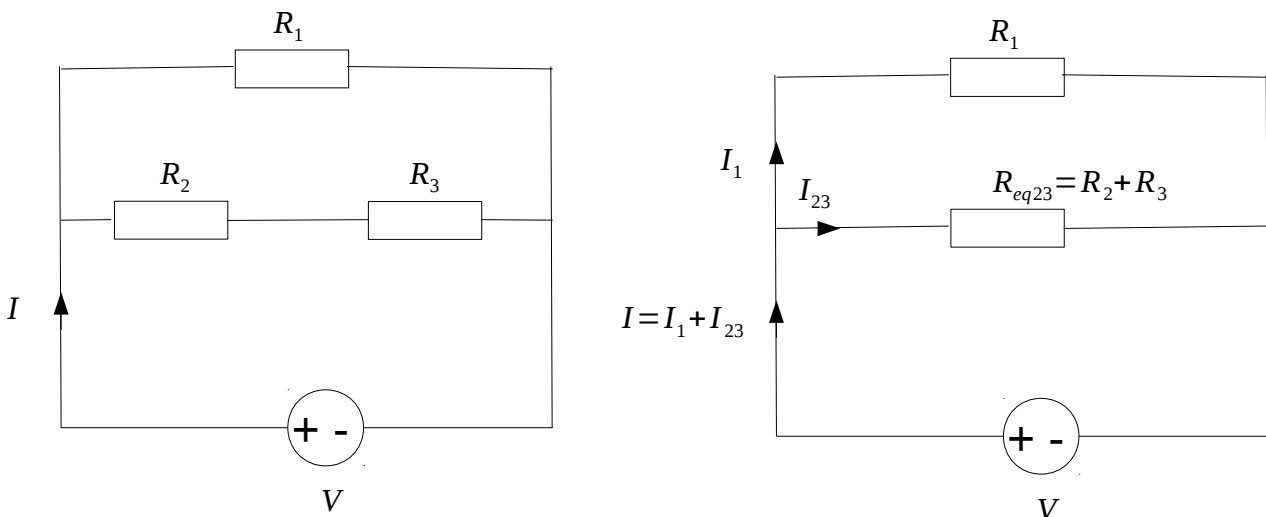
Com afecta als altres llums?

## 6.6 Connexió mixta sèrie paral·lel de resistències

Un circuit que combina connexió en sèrie i paral·lel s'anomena de connexió mixta. Per calcular tensions i intensitats de les resistències en un circuit mixt, s'han de cercar conjunts de resistències connectades en sèrie i en paral·lel. Dels conjunts de resistències en sèrie o paral·lel, es calculen les resistències equivalents, simplificant el circuit fins arribar a un circuit sèrie o paral·lel.

### Exemple 6.6-1

Una resistència connectada en paral·lel a dues en sèrie.

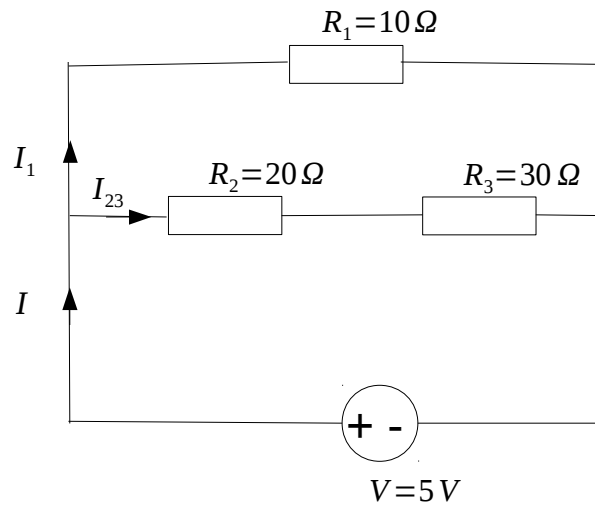


Es pot simplificar el circuit calculant la resistència equivalent de la connexió en sèrie de  $R_2$  i  $R_3$ .

El resultat és el circuit en paral·lel de  $R_1$  amb  $R_{eq23}$

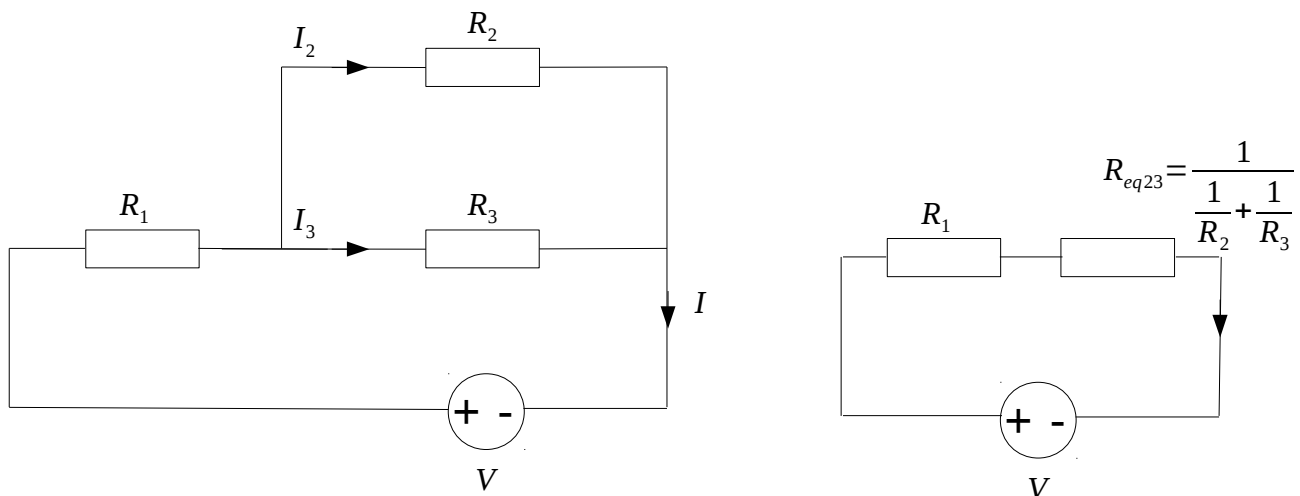
**Exercici 6.6-1**

Calcula tensions, intensitats i potències en les resistències.



**Exemple 6.6-2**

Una resistència connectada en sèrie a dues en paral·lel.

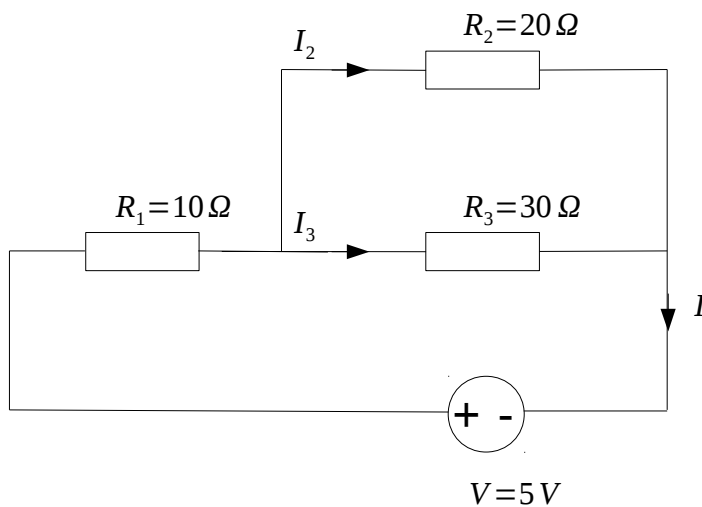


Es pot simplificar el circuit calculant la resistència equivalent de la connexió en paral·lel de  $R_2$  i  $R_3$ .

El resultat és el circuit en sèrie de  $R_1$  amb  $R_{eq23}$ .

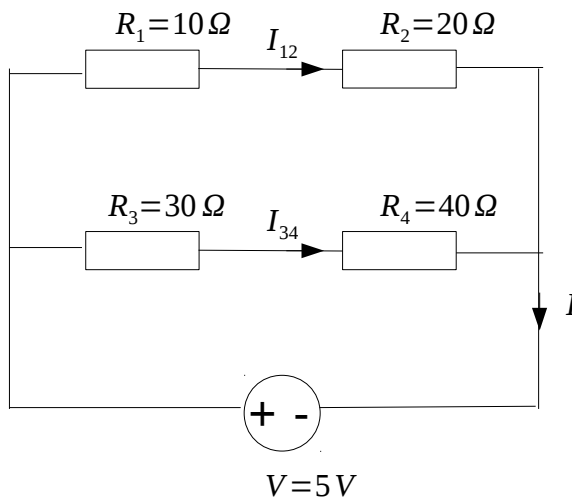
**Exercici 6.6-2**

Calcula tensions, intensitats i potències en les resistències.



**Exercici 6.6-3**

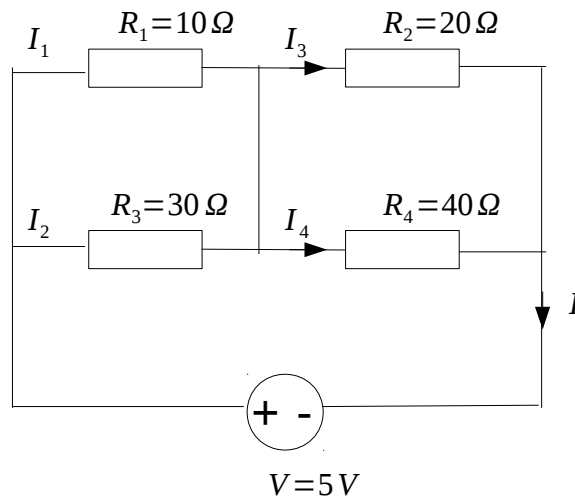
Calcula tensions, intensitats i potències en les resistències.





**Exercici 6.6-4**

Calcula tensions, intensitats i potències en les resistències.



**Exercici 6.6-5**

Calcula tensions, intensitats i potències en les resistències.

