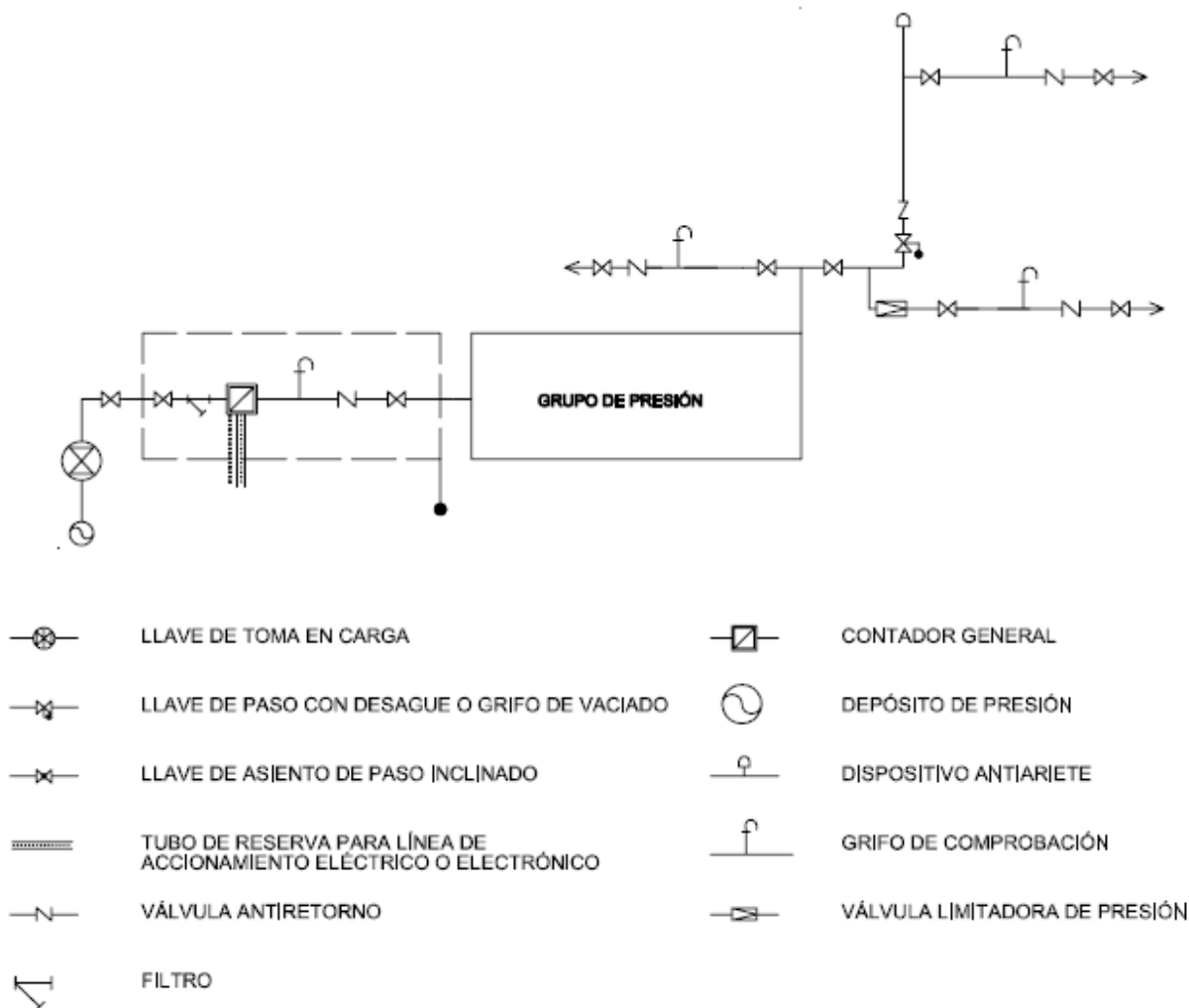


### 4 Dibujo técnico

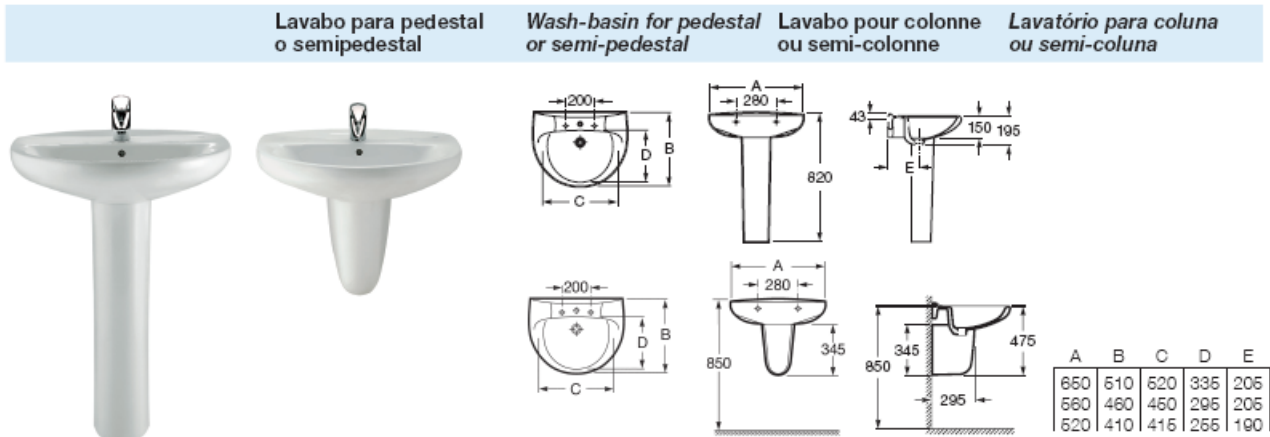
El fontanero debe ser capaz de interpretar documentación técnica en la que se representan las acotadas calderas, acumuladores, aparatos sanitarios, etc.

También debe entender los planos que indican el recorrido de las tuberías en una vivienda y los símbolos que representan los elementos de la instalación.



Esquema suministro de agua

### Victoria

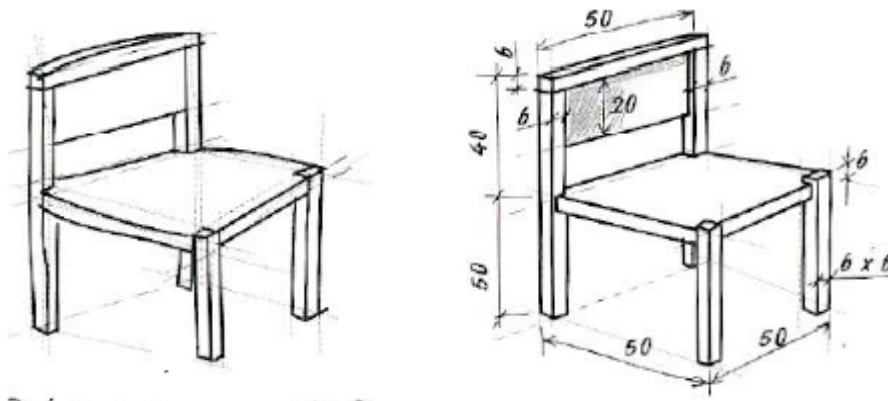


Cotas lavabo Roca serie Victoria

Los dibujos técnicos son aquellos en los que se representan los objetos de forma precisa con el objetivo de poder construirlos despues.

#### 4.1 El esbozo y el croquis

Observa los siguientes dos dibujos de una silla:



El primer dibujo es un esbozo en el que se ven a grandes rasgos y sin muchos detalles los elementos del objeto, en este caso una silla.

El segundo dibujo es un croquis. Es un dibujo más detallado en el que aparecen las cotas principales. Viendo el croquis de esta silla una persona se puede hacer una idea de cómo es (forma, elementos, dimensiones).

Al dibujar un objeto, primero hacemos un esbozo y después un croquis. Para hacer estos dibujos no es necesario utilizar reglas, basta con utilizar papel, lápiz y goma de borrar. A esta manera de dibujar se le llama a "mano alzada".

Para hacer un esbozo observamos el objeto y, a continuación, comenzamos a dibujarlo a grandes rasgos con un lápiz.

#### Ejercicio 1:

Haz el esbozo de la mesa del profesor.

Para hacer un croquis, primero debemos haber hecho un esbozo. El croquis de una pinza de ropa se hace de la siguiente manera:

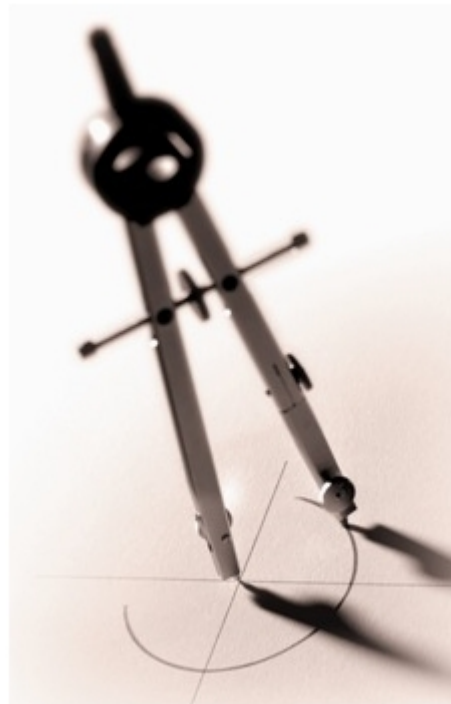
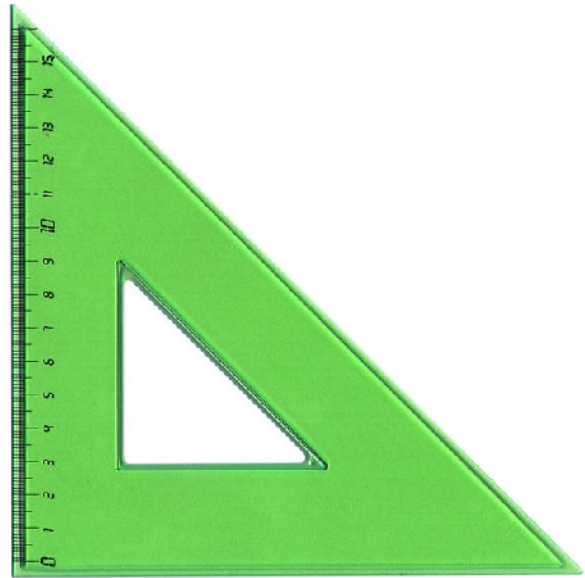
- Tomar las medidas generales del objeto, en este caso la pinza.
- Anotar cada medida en el dibujo.
- Indicar los materiales de los que está hecho.

#### Ejercicio 2:

Haz el croquis de una pinza de ropa (o de un machón).

Cuando el croquis se hace utilizando las herramientas de dibujo técnico, como son la regla, la escuadra, el cartabón y el compás, ya no es un dibujo a mano alzada, sino un dibujo delineado o plano.





## 4.2 La escala

Cuando utilizamos un dibujo de un objeto, si es más grande que nuestro papel, o si es demasiado pequeño, no podemos realizarlo a tamaño natural. Por ello lo hacemos a escala, es decir, reduciendo o aumentando el tamaño del dibujo de forma proporcional.

Se utiliza la escala 2:1 para dibujar un objeto el doble de grande de lo que es en realidad. Con la escala 2:1, 2 cm en el dibujo corresponden a 1 cm del objeto real.

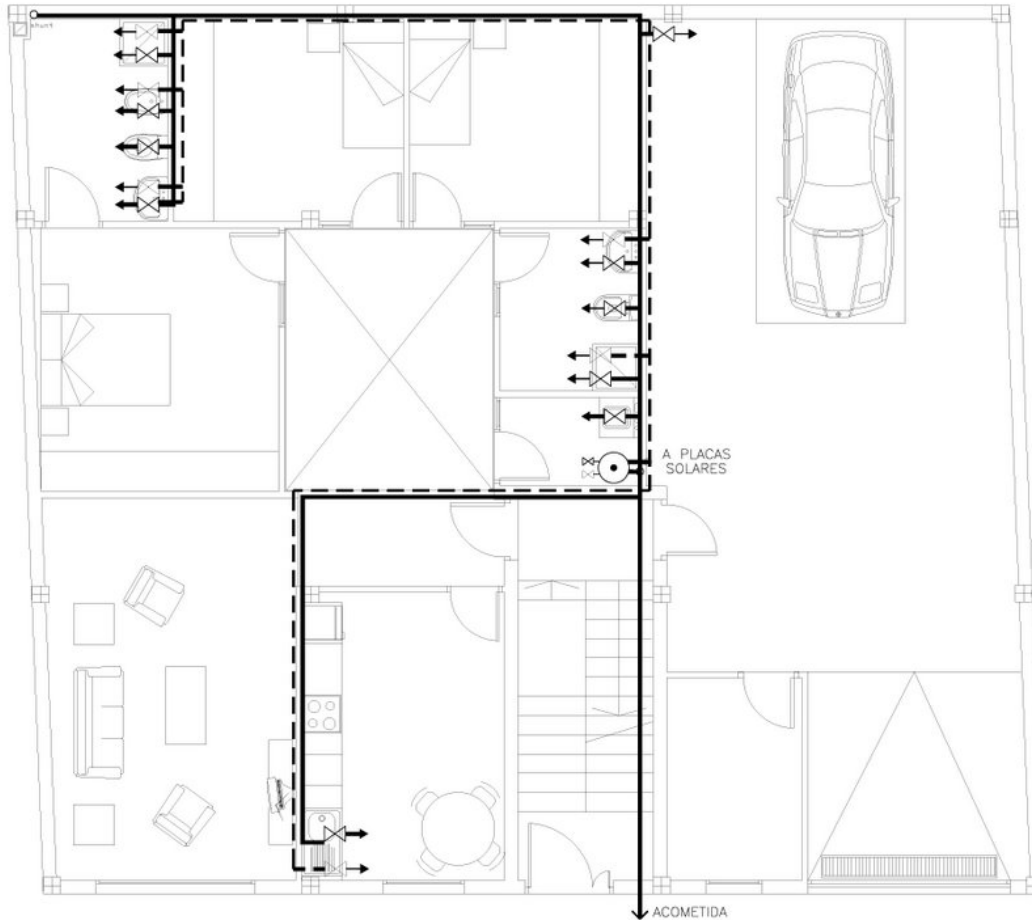
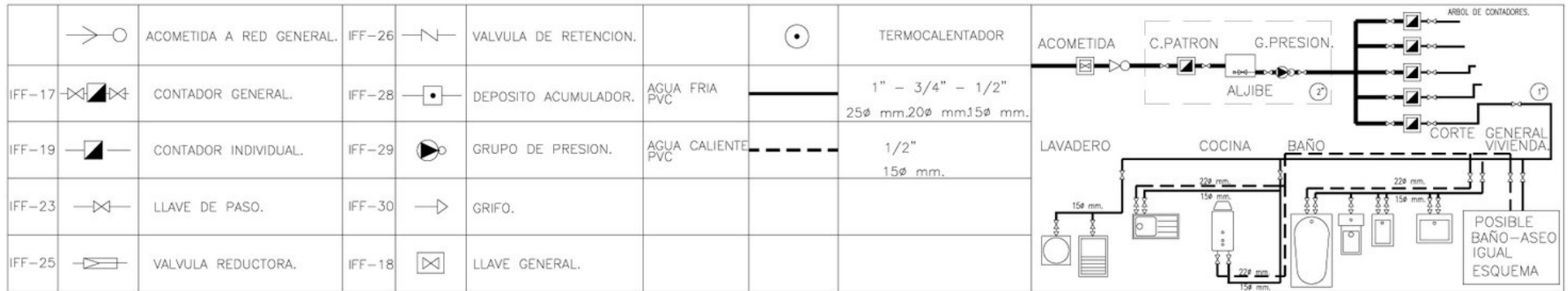
Se utiliza la escala 1:2 para dibujar el objeto a la mitad de su tamaño real. Con la escala 1:2, 1 cm en el dibujo corresponde a 2 cm del objeto real.

Cuando el dibujo tiene el tamaño real del objeto, la escala se llama natural y se expresa como 1:1.

Con la escala 1:1, 1 cm en el dibujo corresponde a 1 cm en el objeto real.

Dibuja una llave a escala natural, 2:1 y 1:2.

# INSTALACIONES: FONTANERIA



escala 1:100

-> 1cm plano =            cm realidad

¿Aproximadamente cuantos metros de tubo se necesitarán para la instalación de agua fría y cuantos para la de agua caliente?

### 4.3 Las vistas de un objeto

Las vistas de un objeto son:

La planta: dibujo del objeto visto desde arriba.

El alzado: dibujo del objeto visto desde el frente.

El Perfil: dibujo del objeto visto desde uno de sus lados (izquierdo o derecho).

Fijate en este dado. Su planta, alzado y perfil son iguales, ya que forman un cubo y todos los lados son cuadrados. Indica qué puntos se ven en las vistas.

Planta -> 6

Perfil -> 4

Alzado -> 5

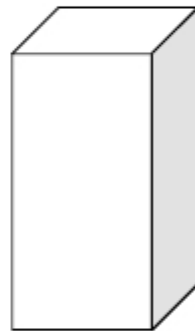
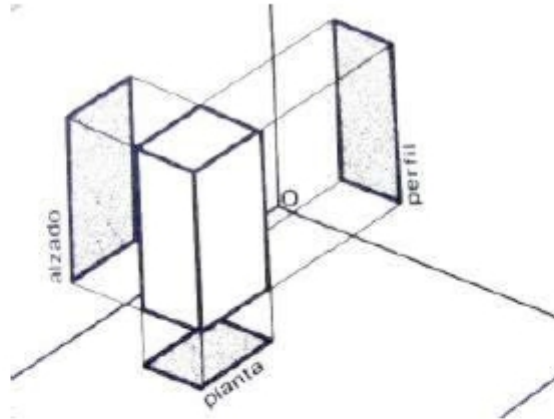


Dibuja planta, alzado y perfil de este bolígrafo.

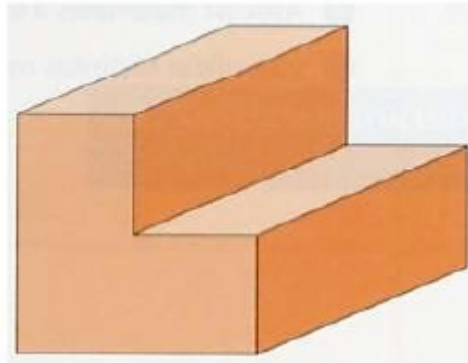




- Fijándote en esta figura, empareja cada vista con su dibujo correspondiente:



- **Dibuja la planta, el alzado y el perfil de esta figura:**



Dibuja planta, alzado y perfil de este inodoro.

