

5 Tuberías de PVC

Las siglas PVC significan **cloruro de polivinilo** y describen la composición química del material.

El PVC es un material termoplástico, que a aprox. 80 °C se reblandece, pudiendo cambiar su forma. A temperaturas más altas se quema produciendo gases muy tóxicos (contienen [dioxinas](#)).

5.1 Aplicaciones

De PVC se fabrican tuberías para las siguientes aplicaciones:

- Evacuación de agua - PVC sanitario (PVC-U)

Las tuberías de desagüe del interior de un edificio generalmente son de PVC sanitario que se reconoce por su color gris.

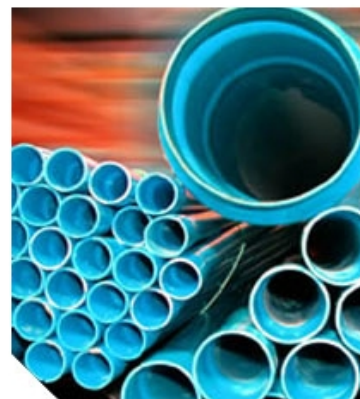
La evacuación de agua normalmente se hace por gravedad, es decir, la tubería debe tener una pendiente que hace que el agua se mueva hacia abajo por su propio peso. La tubería no suele estar completamente llena ya que en el interior no hay presión por encima de la atmosférica.

- Riego piscinas y suministro de agua - PVC hidráulico o presión

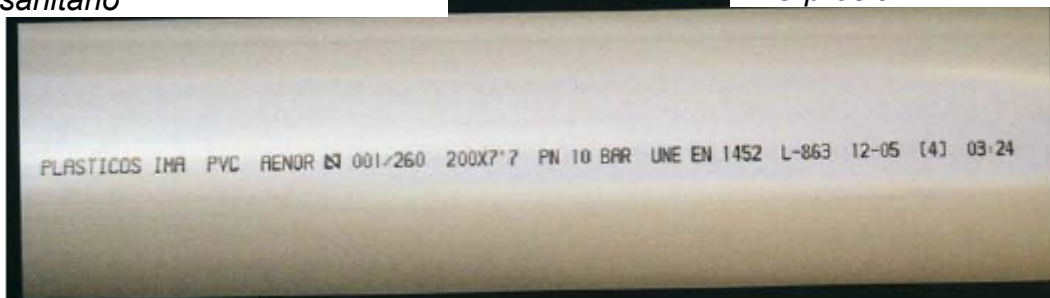
En estas aplicaciones la presión en el interior de las tuberías de PVC es mayor a la presión atmosférica exterior. Sobre el tubo figura impresa la presión nominal, p.ej. 10 bar.



PVC sanitario



PVC presión



PVC presión

5.2 Características de las tuberías de PVC sanitario

- Ligeras
- Económicas
- Fáciles de manipular y trabajar (se pueden cortar con sierra de arco, las uniones se hacen con adhesivo de PVC).
- La radiación solar prolongada las daña, por eso se utilizan en el interior de los edificios y se deben almacenar a la sombra.
- Resistentes a la corrosión
- Rígidas y duras pero flexibles
- Larga durabilidad
- Reciclables

El hidrotubo es un tubo flexible de PVC.



El tubo de PVC insonorizado reduce el ruido que producen las aguas conducidas por las tuberías de evacuación.

Sobre el tubo de PVC figura impresa una información con las características más importantes como son:

- Fabricante
- Diámetro
- Grueso
- Año de fabricación
- Normativa que cumple
- Presión (en los tubos de PVC de presión)

5.3 Com treballar els tubs de PVC

Las tuberías de PVC no se deben doblar, ya que es mejor utilizar piezas con diferentes ángulos (codos) para hacer cambios de dirección. Para hacer pequeñas curvas se puede utilizar un secador de pelo o un soplete (alejado para evitar quemar el plástico) que reblandezca el material y permita deformarlo ligeramente. Cuando el PVC esté caliente, se forzará suavemente para deformarlo.

Para conseguir un corte completamente recto de la tubería se puede usar una cartulina que, enrollada en el tubo, servirá de guía. Las tuberías de PVC se cortan fácilmente con una sierra. Una vez cortada, conviene pasar una lima o papel de lija para eliminar las rebabas interiores y exteriores.



Las tuberías de PVC, a veces, están instaladas en lugares poco accesibles, donde es difícil cortarlas con tijeras de plástico o sierra. En estos casos se puede utilizar un trozo de alambre para hacer el corte. Se pasa el alambre por detrás de la tubería, se coge un extremo con cada mano, utilizando guantes de protección, y se deja correr el alambre sobre el tubo. La fricción del alambre con el tubo produce calor y el alambre corta el tubo.



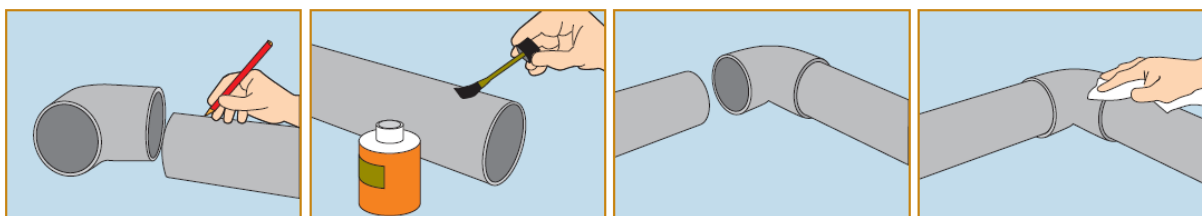
5.4 Uniones d elas tuberías de PVC sanitario

Aunque la unión mediante adhesivo entre tubo y accesorio es la más común, también hay uniones deslizantes con juntas elásticas.



Pasos para hacer la unión con adhesivo:

1. Cortar el tubo perpendicularmente y quitar las rebabas de la pieza cortada.
2. Marcar hasta donde se solapan tubo y accesorio.
3. Limpiar las superficies con el disolvente de limpieza de PVC.
4. Aplicar el adhesivo para PVC sobre las superficies en contacto.
5. Introducir el tubo dentro del accesorio sin girarlo.
6. Limpiar los restos de adhesivo de la junta.



5.5 Tamaños de tubo de PVC

Ø m/m.	Espesor m.m	L = 3m
75	3	7,63 €
90	3	9,21 €
110	3,2	12,18 €
125	3,2	13,89 €
160	3,2	17,90 €
200	3,9	26,86 €

Ø m/m.	Espesor m.m	L = 5m
32	3	5,36 €
40	3	8,85 €
50	3	8,70 €
75	3	13,36 €
90	3	16,14 €
110	3,2	21,34 €
125	3,2	21,34 €
160	3,2	31,35 €
200	3,9	47,95 €
250	4,9	74,90 €
315	6,2	119,52 €

Fuente: Rekalde Biltegia, S.L.

5.6 Accesorios para tubos de PVC sanitario

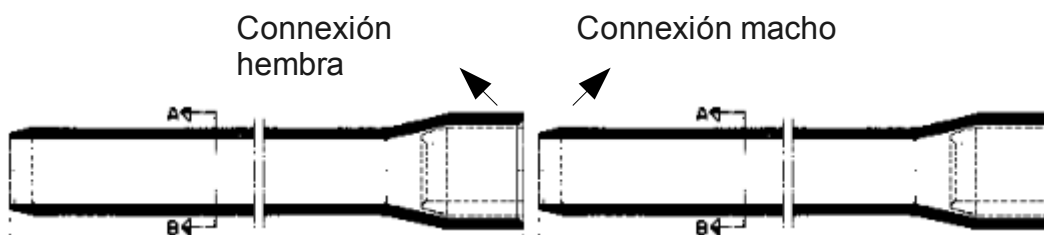
Los accesorios para los tubos de PVC sanitario son piezas para unir los tubos con la finalidad de :

- Cambiar la dirección de una tubería (codos)
- Unir tuberías de diferentes diámetros (reducciones) o unir varias tuberías (derivaciones, entronque)

Para identificar un accesorio se indica su nombre, el tipo de sus conexiones y su tamaño.

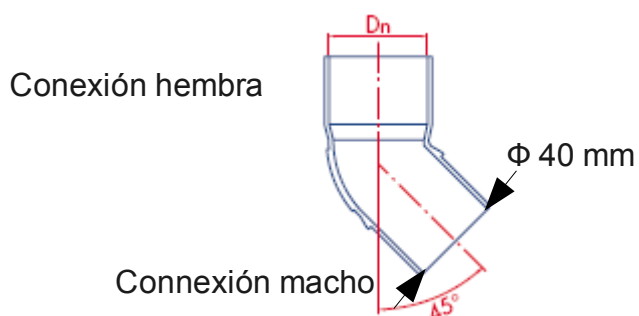
El nombre hace referencia a la forma del accesorio.

El tipo de conexión macho es aquel que tiene el diámetro nominal del tubo y se introduce dentro de una conexión hembra. La conexión hembra es suficientemente ancha para introducir un accesorio con conexión macho o el tubo.


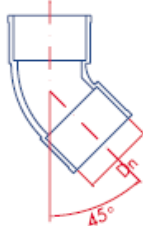
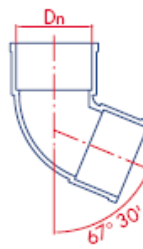
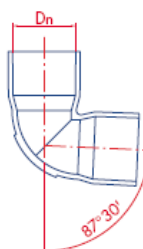


Ejemplo


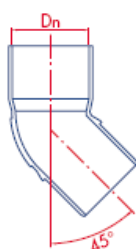
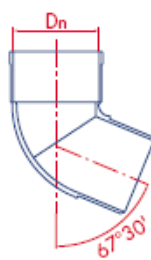
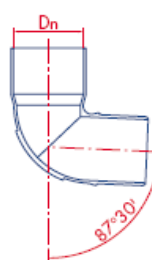
Codo, macho - hembra, 45°, diámetro 40 mm




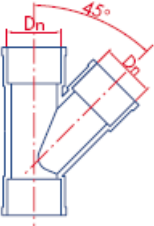
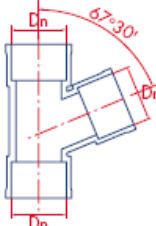
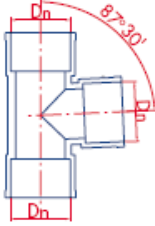
5.6.1 Codos hembra hembra

		
		
angulo 45°	angulo 67° 30'	angulo 87° 30'


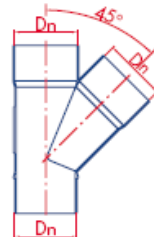
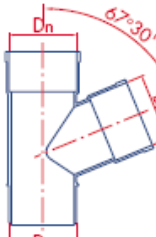
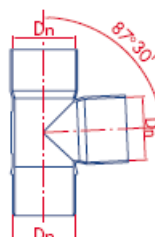
5.6.2 Codos macho hembra

		
		
angulo 45°	angulo 67° 30'	angulo 87° 30'









5.6.3 Derivaciones salida hembra

		
		
<p>angulo 45°</p>	<p>angulo 67° 30'</p>	<p>angulo 87° 30'</p>

5.6.4 Derivaciones salida macho









		
		
<p>angulo 45°</p>	<p>angulo 67° 30'</p>	<p>angulo 87° 30'</p>

5.6.5 Otras derivaciones

		
<p>Derivación con registro incorporado 87° 30'</p>	<p>Derivación doble plana entradas macho, salida hembra 45°</p>	<p>Derivación doble plana entradas hembra, salida macho 45°</p>
		
<p>Derivación doble plana entradas hembra, salida macho 67° 30'</p>	<p>Derivación doble plana entradas hembra, salida macho 87° 30'</p>	<p>Derivación doble escuadra entradas hembra, salida macho 45°</p>
		
<p>Derivación doble escuadra entradas hembra, salida macho 67° 30'</p>	<p>Derivación doble escuadra entradas hembra, salida macho 87° 30'</p>	

5.6.6 Otros accesorios

		
Injerto clip	Injerto clip 67° 30'	injerto abrazadera
		
Casquillo reductor	Enlace tuerca loca)	Enlace rosca macho
		
Enlace rosca hembra	Tapón reducido simple	Tapón reducido doble

		
<p>Tapón reducido triple</p>	<p>Tapón ciego</p>	<p>Tapón de registro</p>
		
<p>Válvula antiretorno</p>	<p>Manguito deslizante</p>	<p>Reducción excéntrica hembra macho</p>
		
<p>Reducción concéntrica hembra macho</p>	<p>Sifón con registro</p>	



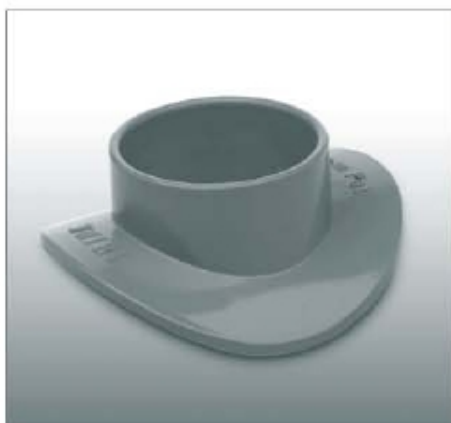
DESCRIPCIÓN	Medida Ø	Referencia	Unidades Caja	€
Codos Macho - Hembra 45°	32	CMH - 101	300	0,38
	40	CMH - 104	240	0,41
	50	CMH - 107	100	0,74
	75	CMH - 110	80	1,13
	90	CMH - 113	60	1,40
	110	CMH - 116	40	1,70
	125	CMH - 119	30	2,71
	160	CMH - 122	14	6,86
	200	CMH - 125	6	9,26
	250	CMH - 128	2	29,70
	315	CMH - 131	1	78,74
	400	CMH - 134	1	211,09



DESCRIPCIÓN	Medida Ø	Referencia	Unidades Caja	€
Codos Hembra - Hembra 87° 30'	32	CHH - 03	300	0,33
	40	CHH - 06	175	0,37
	50	CHH - 09	95	0,62
	75	CHH - 12	50	2,80
	90	CHH - 15	50	2,25
	110	CHH - 18	25	1,77
	125	CHH - 21	8	3,31
	160	CHH - 24	10	11,25
	200	CHH - 27	5	21,64
	250	CHH - 30	1	99,30
	315	CHH - 33	1	161,20
	400	CHH - 36	1	336,00



DESCRIPCIÓN	Medida Ø	Referencia	Unidades Caja	€
Derivación Macho - Hembra 87° 30'	32	DSM - 103	200	0,46
	40	DSM - 106	110	0,78
	50	DSM - 109	60	1,20
	75	DSM - 112	60	1,57
	90	DSM - 115	42	2,16
	110	DSM - 118	36	2,56
	125	DSM - 121	16	3,94
	160	DSM - 124	8	10,22
	200	DSM - 127	5	26,32
	250	DSM - 130	1	68,75
315	DSM - 133	1	156,26	



DESCRIPCIÓN	Medida Ø	Ø Corona	Referencia	Unidades Caja	€
Injertos clip	75 - 32	48	INJ - 04	150	1,15
	75 - 40	48	INJ - 05	150	1,15
	75 - 50	57	INJ - 06	150	1,15
	90 - 32	48	INJ - 07	150	1,15
	90 - 40	48	INJ - 08	150	1,15
	90 - 50	57	INJ - 09	150	1,15
	110 - 32	48	INJ - 10	150	1,15
	110 - 40	48	INJ - 11	150	1,15
	110 - 50	57	INJ - 12	150	1,15
	125 - 32	48	INJ - 13	150	1,15
	125 - 40	48	INJ - 14	150	1,15
	125 - 50	57	INJ - 15	150	1,15
	160 - 32	48	INJ - 16	150	1,24
	160 - 40	48	INJ - 17	150	1,24
	160 - 50	57	INJ - 18	150	1,24
	125 - 110	102	INJ - 19	45	4,51



DESCRIPCIÓN	Medida Ø	Referencia	Unidades Caja	€
Casquillos reductores	40 - 32	CR - 01	550	0,38
	50 - 32	CR - 03	300	0,53
	50 - 40	CR - 02	375	0,57



DESCRIPCIÓN	Medida Ø	Referencia	Unidades Caja	€
Tapón reducido Macho Doble	90 - 40 - 32	TRD - 01	110	1,18
	90 - 40 - 40	TRD - 02	110	1,19
	90 - 32 - 32	TRD - 03	110	1,19
	110 - 50 - 40	TRD - 04	90	1,45
	110 - 50 - 32	TRD - 05	90	1,48
	110 - 40 - 40	TRD - 06	90	1,42
	110 - 40 - 32	TRD - 07	90	1,47
	110 - 32 - 32	TRD - 08	90	1,47
	125 - 40 - 32	TRD - 09	65	1,93
	125 - 50 - 32	TRD - 10	65	1,93
	125 - 50 - 50	TRD - 11	65	1,93
	125 - 50 - 40	TRD - 12	65	1,93
	125 - 40 - 40	TRD - 13	65	1,83



DESCRIPCIÓN	Medida Ø	Referencia	Unidades Caja	€
Racor conexión desagüe caldera M-H rosca Macho	M-H x M			
	40-32 x 1/2"	RDM - 01	90	1,21



Inicio

[EMPRESA](#) | [PRODUCTOS](#) | [SITUACIÓN](#) | [CALIDAD](#) | [DATOS TÉCNICOS](#) | [CONTACTO](#)

TUBO PVC FLEXIBLE CON ESPIRAL DE PVC RÍGIDO

Ø Exterior	Ø Interior	Espesor mm	Código	Precio Euros €/m
20	16	2	HT 20 16	0,95
25	20	2,5	HT 25 20	1,15
32	26	3	HT 32 26	1,30
40	34	3	HT 40 34	1,60
50	43	3,5	HT 50 43	2,35
63	55	4	HT 63 55	3,45

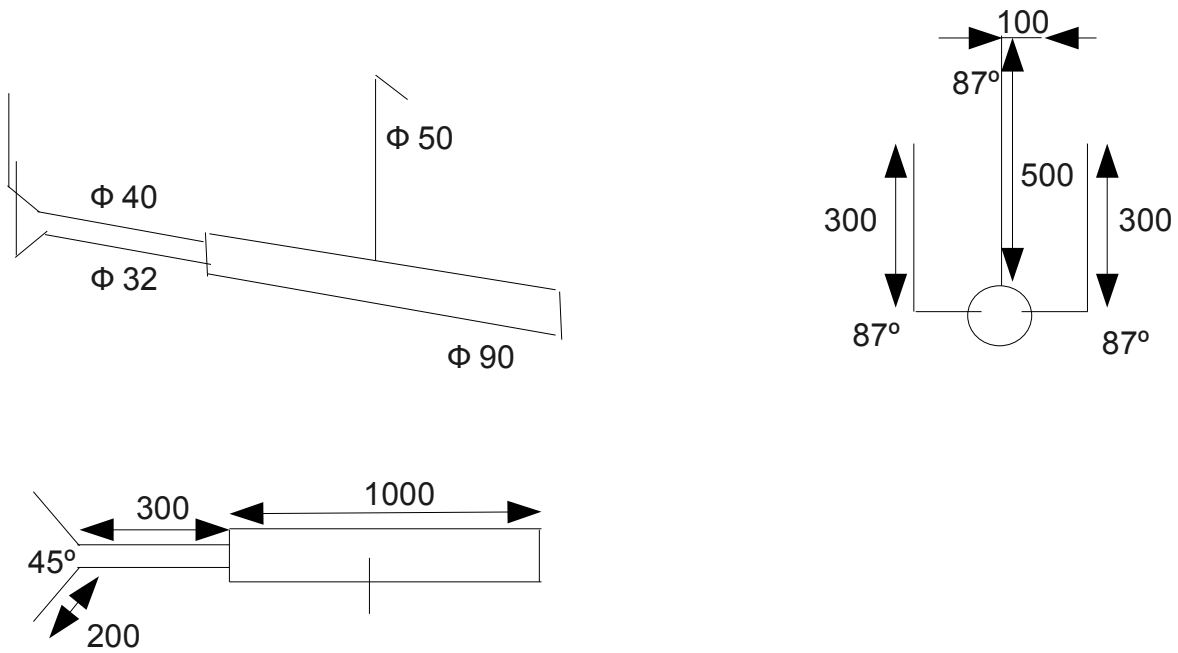
CARÁCTERÍSTICAS

- Fabricado según especificaciones de la Norma UNE-EN ISO 3994.
- Tubería fabricada en PVC flexible, con espiral de PVC rígido antichoque, fusionados ambos en un solo cuerpo.
- Superficie interior y exterior lisa.
- Muy flexible.
- Puede ser instalado con accesorios de polietileno y pegado con accesorios de PVC de presión y evacuación y otros racores.
- Color gris según RAL 7011. Bajo demanda se puede fabricar en color blanco.

APLICACIONES

- Evacuaciones, conducciones hidrosanitarias, circuitos de depuración de piscinas, uso industrial jardinería, etc.

Tuberías PVC ejercicio práctico



Ejercicio:

Ha zun listado del material necesario para montar las tuberías del esquema.

Busca en internet los precios del material necesario.

pos.	descripción	unidades	precio
1	tubo PVC Φ 90 mm	1 m	
2	tubo PVC Φ 50 mm	0,6 m	
3	tubo PVC Φ 40 mm	0,8 m	
4	tubo PVC Φ 32 mm	0,8 m	
5	Tapón PVC Φ 90 mm con reducciones a 40 i 32 mm	1	
6	codo PVC Φ 50 mm, 87°	1	
7	injerto PVC Φ 50 mm	1	
8	codo PVC Φ 40 mm, 45°	1	
9	codo PVC Φ 40 mm, 87°	1	
10	codo PVC Φ 32 mm, 45°	1	
11	codo PVC Φ 32 mm, 87°	1	

Preguntas:

¿Cómo se puede cambiar la forma de un tubo de PVC?

¿Porqué es peligroso quemar material de PVC?

¿Cuáles son las aplicaciones del tubo de PVC?

Indica 5 características de las tuberías de PVC sanitario.

¿Qué tipos de unión de tubos de PVC conoces?

¿Indica 6 diámetros estandarizados de tubo de PVC?

¿En qué se diferencia el hidrotubo del tubo de PVC normal?

¿Qué información debe estar impresa sobre el tubo?

http://www.elriego.com/informa_te/materiales_riego/tub_pvc_pe.htm

<http://personal.iddeo.es/javiarias/Fontan2.htm>

<http://wiki.biensimple.com/display/hogar/Como+cortar+un+tubo+de+PVC+con+un+alambre!>

<http://nosotrosmismos.foroactivo.com/materiales-f11/material-de-pvc-sanitario-t51.htm>

<http://www.cepex.com/esp/pvcfittings.html>

<http://www.toledoaldia.com/Plasex/articulo14.htm>

<http://www.siscocan.es/index.php?pagina=inicio>

[ACC PVC sanitario catálogo accesorios](#)

http://www.aquatecnic.es/Tarifa_SiTech_2008.pdf

