

8 Comunicació en el sistema domòtic

En l'apartat 3, la ITC-BT 51 del REBT indica 3 suports de comunicació entre els components dels sistemes domòtics:

- Sistemes que utilitzen completa o en parcialment senyals que s'acoblen i transmeten per la instal·lació elèctrica de baixa tensió, tals com sistemes de corrents portadores.
- Sistemes que utilitzen completa o parcialment senyals transmeses per cables específics per a aquesta funció, tals com cables de parells trenats, paral·lels, coaxial, fibra òptica o altres.
- Sistemes que usen senyals radiats, tals com ones d'infraroig, radiofreqüència, ultrasons o sistemes que es connecten a la xarxa de telecomunicacions.

Un sistema domòtic pot combinar diversos dels sistemes anteriors, havent de complir els requisits aplicables en cada part del sistema. La topologia de la instal·lació pot ser de diferents tipus, tals com, anell, arbre, bus, estel o combinacions d'aquestes.

8.1 Comunicació per corrents portadors

Els sistemes domòtics de corrents portadores utilitzen el cablejat de baixa tensió del habitatge per comunicar-se.

Aquest sistema és fàcil d'instal·lar en habitatges existents, ja que no és necessari fer obra per muntar cablejat de comunicació. D'altra banda, el nombre de nodes que poden comunicar i la velocitat de comunicació entre ells són reduïts, comparat amb sistemes amb cablejat específic per a comunicació. Es tracta d'un sistema útil per a petites instal·lacions.

8.2 Comunicació per cablejat específic

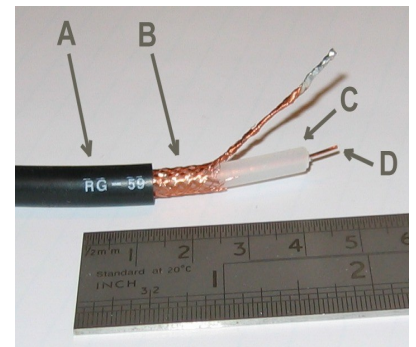
Els cables metàl·lics s'utilitzen en les instal·lacions domèstiques per a la transmissió de senyals domòtiques, dades, telefonia, so o televisió.

Els principals tipus són:

- **Cables de parell metàl·lic trenat (twisted pair TP).**
Generalment aquests cables duen 4 parells de cables trenats. N'hi ha sense apantallar (unshielded twisted pair UTP) i apantallats (shielded twisted pair STP). Els UTP són més sensibles a les interferències que els STP. Segons l'ample de banda que permeten aquests cables se'ls classifica per categories, p.ex. el cable Cat5 és utilitzat en les xarxes ethernet per a transmissió de dades encara que també es pot utilitzar per transmetre senyals de telefonia o vídeo.



- **Cable coaxial** va ser creat vers 1930 i és un cable utilitzat per transportar senyals elèctrics d'alta freqüència que té dos conductors concèntrics, un central (D), anomenat viu, encarregat de portar la informació, i un exterior (B), d'aspecte tubular, anomenat malla o blindatge, que serveix com a referència de terra i retorn dels corrents. Entre tots dos hi ha una capa aïllant (C) anomenada dielèctric, de les característiques del qual dependrà principalment la qualitat del cable. Tot el conjunt sol estar protegit per una coberta aïllant.



Cable coaxial. (2013, 9 de maig). *Viquipèdia, l'Enciclopèdia Lliure*. Data de consulta: 04:54, maig 9, 2013 de [//ca.wikipedia.org/w/index.php?title=Cable_coaxial&oldid=11835762](http://ca.wikipedia.org/w/index.php?title=Cable_coaxial&oldid=11835762).

8.3 Comunicació per senyals radiats

Les senyals radiades permeten una comunicació sense fils. Els diferents tipus de freqüències i protocols depenen de l'aplicació utilitzada.

- Els comandaments per **infrarojos** s'utilitzen per comunicar amb electrodomèstics com p.ex. televisors o equips de so. La senyal es codifica en impulsos de llum infraroja, invisible per l'ull humà. L'aparell receptor disposa d'un fotodíode que veu el llum i decodifica el senyal.
La comunicació per infrarojos necessita el contacte visual entre comandament i aparell receptor.
- Els senyals de radiofreqüència permeten la comunicació a través de parets i a distàncies al voltant de 100 m. L'inconvenient és la sensibilitat a interferències.

SE KNX 001

Sensor de Temperatura inalámbrico.

Transmite el valor de temperatura medido en el lugar donde ha sido colocado.

La temperatura es enviada en cualquiera de las siguientes situaciones:

- Cuando hay un cambio de temperatura superior a $\pm 0,5^{\circ}\text{C}$.
- 15 minutos más tarde de la última transmisión.
- Cuando se presiona sobre la tecla de enlace.



Instalación: Fijado en la pared o portátil.

Alimentación: Pila 1x3V CR2032. Vida estimada: >8 años.

Alcance: hasta 100m (en campo abierto).

Frecuencia: 868,4MHz.

Dimensiones: 78 x 28 x 23mm.

Compatible con: TM KNX 001, CO KNX 002 o cualquier actuador compatible del mercado.

8.4 **Comunicació per xarxes de telecomunicacions**

Mitjançant mòdems que transformen els senyals domòtics en senyals IP (Internet Protocol), el sistema domòtic pot comunicar a través la xarxa d'internet o en xarxes ethernet.

9 Sistemes domòtics per corrents portadors

Els sistemes de corrents portadors (Power Line Carrier) són aquells que utilitzen la xarxa elèctrica com a suport de comunicació.

El protocol estàndard X-10 és el més estès. El protocol X2D de Delta Dore originari de França és propietari i també té certa importància.

Els principals avantatges d'aquest sistemes són:

- Senzilla instal·lació en habitatges existents, ja que no precisen de cablejat específic per a la comunicació.
- Components econòmics per ser sistemes molt estesos.
- Configuració senzilla de la instal·lació. No són necessaris coneixements ni eines especialitzades per configurar els components.

Desavantatges:

- Limitats a petites instal·lacions domèstiques.

9.1 Protocol X-10

El X-10 és un dels protocols més antics que s'estan usant en aplicacions domòtiques. Va ser dissenyat a Escòcia entre els anys 1976 i 1978 amb l'objectiu de transmetre dades per les línies de baixa tensió a molt baixa velocitat (60 bps a EUA i 50 bps a Europa) i molt baixos costos. En usar les línies elèctriques de l'habitatge, no és necessari tendir nous cables per connectar dispositius.

El protocol X-10, en si, no és propietari, és a dir, qualsevol fabricant pot produir dispositius X-10 i oferir-los al seu catàleg, això sí, està obligat a usar els circuits del fabricant escocès que va dissenyar aquesta tecnologia. Encara que, al contrari del que succeeix amb la empresa Echelon i la seva Neuron Xip que implementa LonWorks, els circuits integrats que implementen el X-10 tenen un royalty molt baix (gairebé simbòlic).

Gràcies a la seva maduresa (més de 20 anys al mercat) i a la tecnologia emprada, els productes X-10 tenen un preu molt competitiu, de manera que són capdavaners al mercat nord-americà residencial i de petites empreses (instal·lacions realitzades pels usuaris finals o electricistes sense coneixements d'automatització).

Es pot afirmar que el X-10 és ara mateix la tecnologia més assequible per realitzar una instal·lació domòtica no gaire complexa. Caldrà esperar al fet que apareguin els primers productes Emode (easy mode) del protocol KNX a Europa per comprovar si el X-10 tindrà competència real, per preu i prestacions, al mercat europeu.

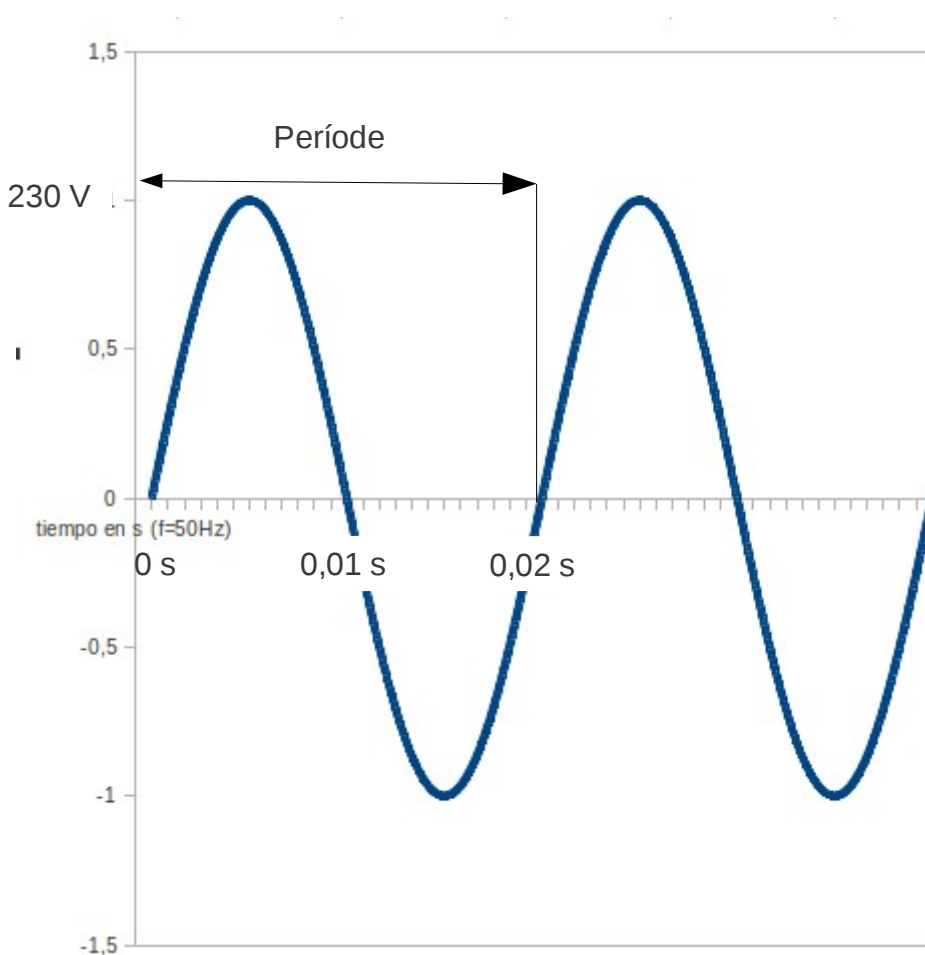
Font:

<http://www.iecor.com/domotica-cordoba/informacion/domotica-estandares-protocolos.html>

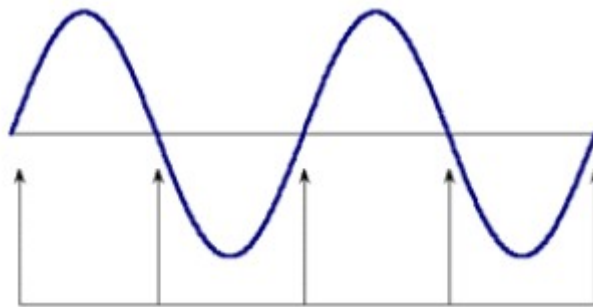
9.1.1 El senyal X-10

El senyal X-10 es superposa en el corrent domèstic. El corrent domèstic a Europa és de forma sinusoidal, té una freqüència de 50 Hz i la tensió és d'aproximadament 230 V.

Així, la duració d'un període, compost per un semicicle positiu i un negatiu, és de 20 ms. Les transmissions es sincronitzen amb el pas per 0 del corrent.



Emissors i receptors sincronitzen amb el pas per zero del corrent de la xarxa elèctrica.



Amb un impulsos de 120 kHz (ona de 8 microsegons) durant 1 mil·lsegon (1 ms) es representen 1 i 0 binaris.

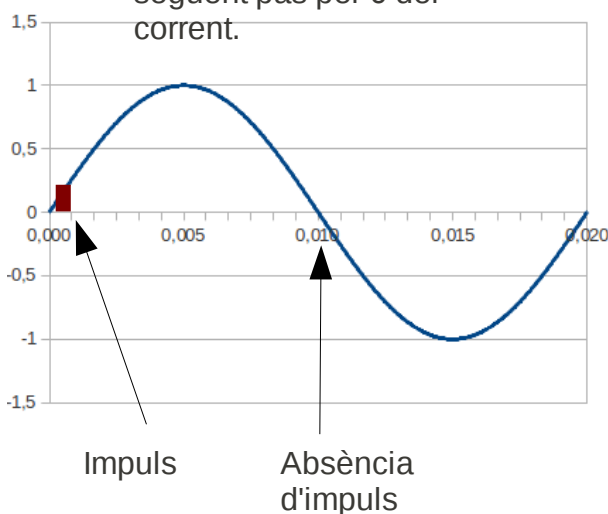
Quantes ones caben en 1 ms?

Per enviar un 1, l'emissor detecta el pas per 0 del corrent i envia un impuls de 120 kHz. Al següent pas per 0 del corrent, l'emissor no envia impuls.

Un 0 es codifica amb un pas per 0 del corrent sense impuls, seguit d'un pas per 0 del corrent seguit d'un impuls.

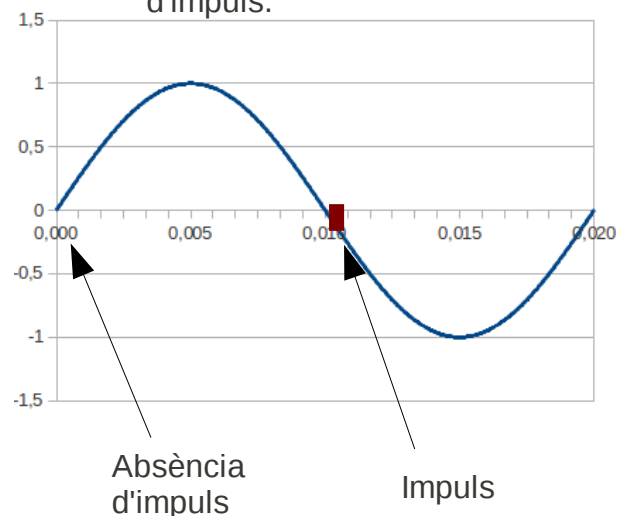
Codificació del 1

El receptor detecta l'impuls de 120 kHz, seguit de l'absència d'impuls al següent pas per 0 del corrent.



Codificació del 0

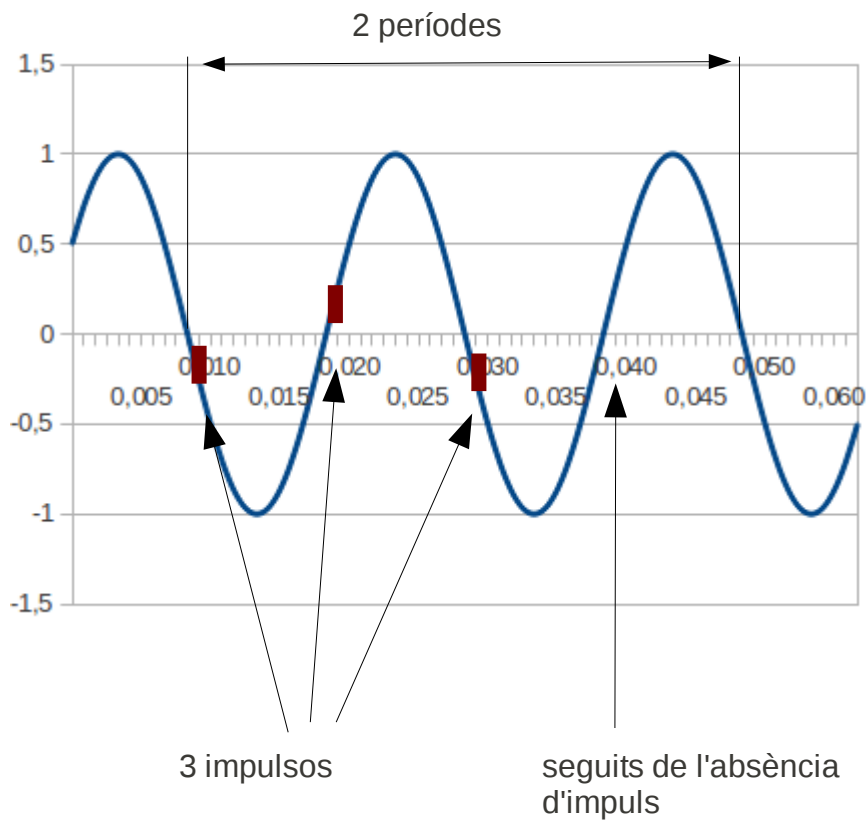
El receptor detecta absència d'impuls, seguit d'impuls.



Els missatges s'envien en conjunts de bits (paquets de dades) anomenats trames. La trama comença pel codi d'inici, tres impulsos seguits de l'absència d'impulsos.

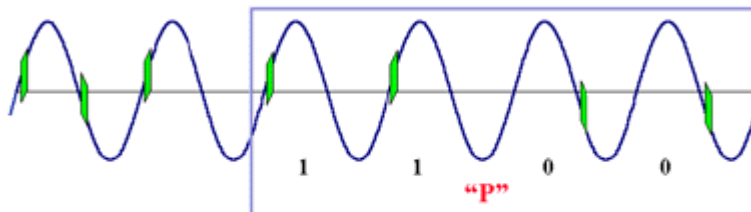
Per identificar el començament d'un missatge, el receptor cerca 3 impulsos seguits.

Cada paquet de dades comença amb aquest codi d'inici.



Al codi d'inici el segueix el codi casa de 4 bit que representa una de les lletres A a P.

El codi d'inici es seguit pel codi de casa (de 4 cicles de durada)

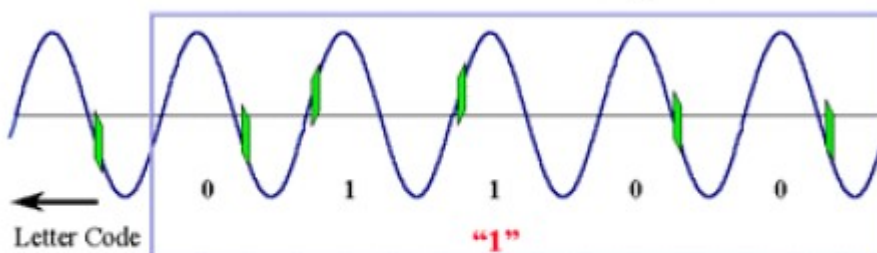


A = 0110	E = 0001	I = 0111	M = 0000
B = 1110	F = 1001	J = 1111	N = 1000
C = 0010	G = 0101	K = 0011	O = 0100
D = 1010	H = 1101	L = 1011	P = 1100

A continuació del codi casa el codi numèric de 4 bit més el bit de funció, que, si acaba en 0 representa un dels nombres 1 a 16, i si acaba en 1 representa un comandament.

El codi de numèric, acabat en 0, pot identificar juntament amb el codi casa, un de 256 components del sistema.

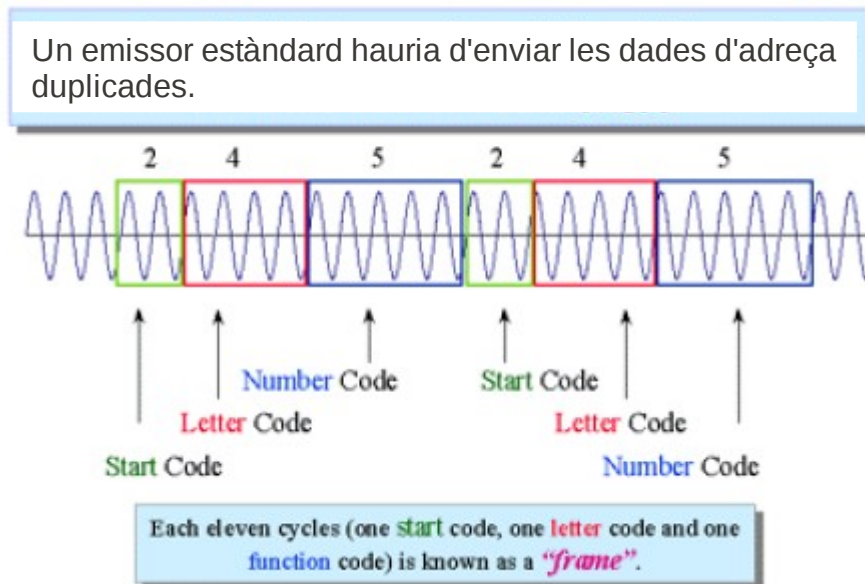
El codi casa és seguit pel codi numèric (de 4 cicles més el bit de funció).



By the way, 1 start code + 1 letter + 1 function = 1 "frame".

1 = 01100	5 = 00010	9 = 01110	13 = 00000
2 = 11100	6 = 10010	10 = 11110	14 = 10000
3 = 00100	7 = 01010	11 = 00110	15 = 01000
4 = 10100	8 = 11010	12 = 10110	16 = 11000

Un missatge del protocol X10 sempre comença amb el codi d'inici (2 cicles), el codi casa (4 cicles) i el codi numèric, amb el bit de funció en 0 (5 cicles). Aquest encapçalament del missatge d'onze cicles, que conté l'adreça del component al que va dirigit el missatge, es duplica per assegurar la correcta recepció.



Start Code - Codi inici
 Letter Code – Codi casa
 Number Code – Codi numèric

Cada trama està composta per 11 cicles.

Cada adreça, representada per una doble trama, ha de ser separat de les dades següents per un conjunt de 6 zeros. D'aquesta manera els decodificadors dels dispositius reconeixen les separacions entre adreça i commandament

Cada adreça ha de quedar separada el codi de commandament per al menys 6 passos per 0 sense impuls.

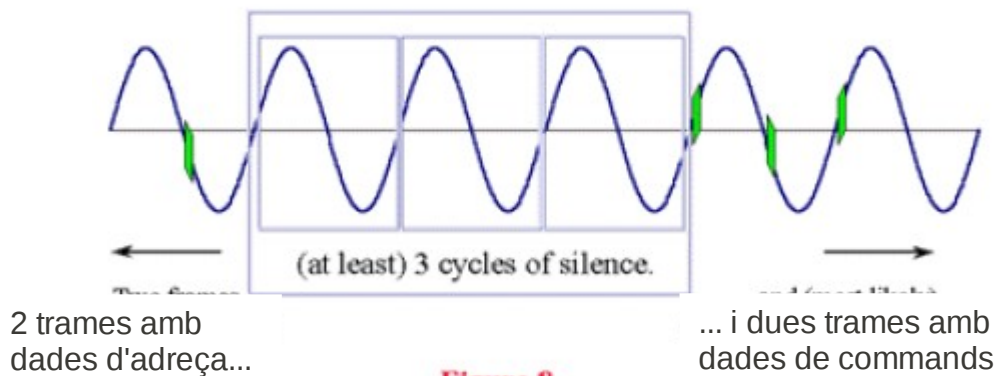
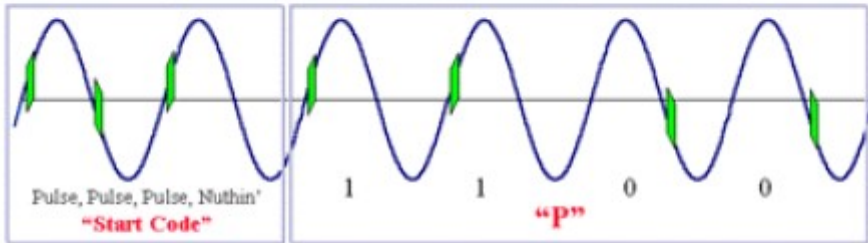


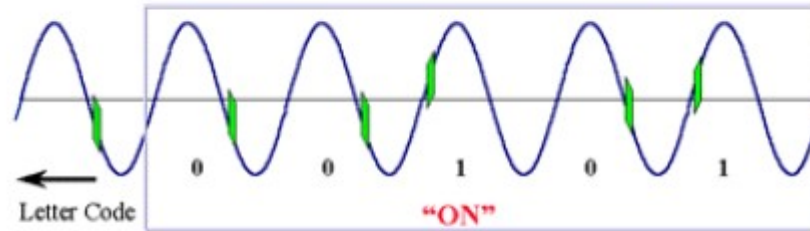
Figure 8

Una vegada un receptor ha processat les dades d'adreça queda preparat per rebre i processar els comandaments. Igual que les trameses d'adreça, les trameses de comandaments comencen amb el codi d'inici de 3 impulsos seguits d'un "silenci". Al codi d'inici segueix el codi casa (una de les lletres A a P) i un comandament, amb el bit de funció 1.

Then another "Start Code", followed by another "Letter Code"...



...Then comes the the "Command Code". (5 cycles)

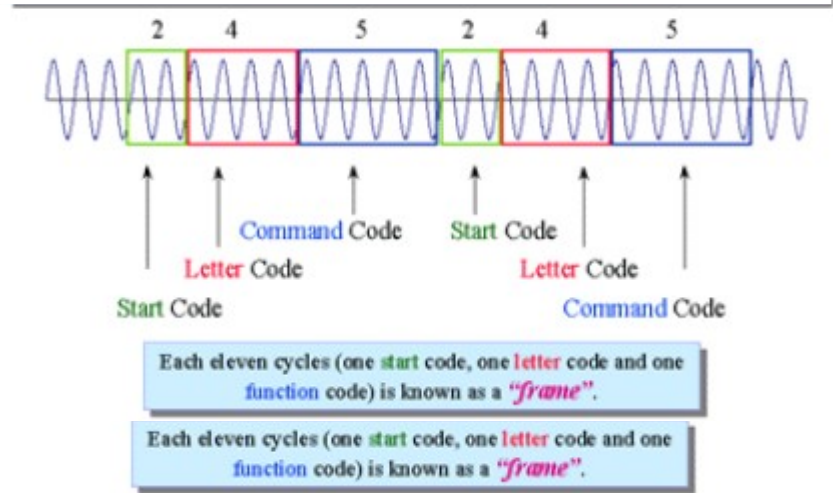


A = 0110	E = 0001	I = 0111	M = 0000
B = 1110	F = 1001	J = 1111	N = 1000
C = 0010	G = 0101	K = 0011	O = 0100
D = 1010	H = 1101	L = 1011	P = 1100

On = 00101	All Lts On = 00011	Bright = 01011
Off = 00111	All Units Off = 00001	Dim = 01001

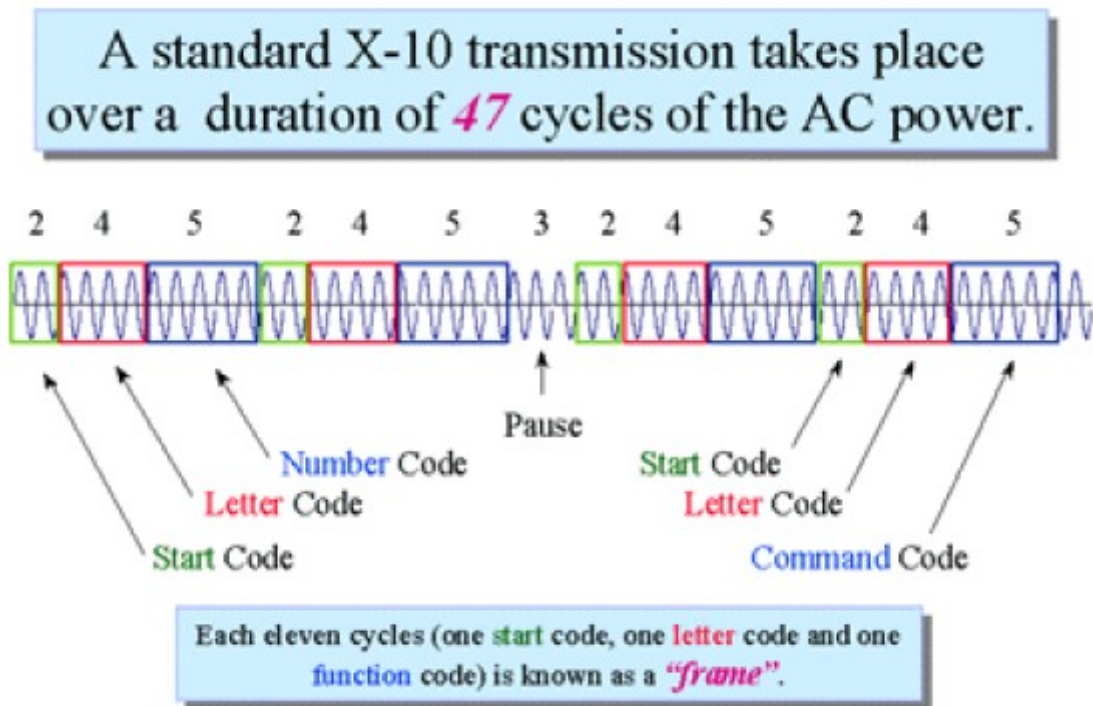
....and there are 9 other commands but they are rarely used.

Com amb la adreça, la trama de commandament s'hauria de duplicar.



Exemple de transmissió de missatge (A1A1 Aon Aon).

El missatge esta compost de 4 trames, Les dues primeres d'adreça, separades per les dues segones (comandament) d'una pausa de 3 cicles sense impulsos.



Hi ha dos tipus de dispositius X-10, els que només poden rebre missatges (OW, de One Way), que són els més barats i senzills, i els que a més poden enviar missatges (TW, de Two Way).

Els comands del protocol X-10 són:

Codi comand X-10 (bit funció1)	Comanda	Tipus OW o TW
0000	Apagar totes les unitats el codi casa del les quals coincideixi amb el de la trama.	OW
0001	Encendre tots el dispositius de llum.	OW
0110	Apagar tots els dispositius de lum.	OW
0010	Encén el dispositiu.	OW
0011	Apaga el dispositiu.	OW
0100	Redueix la intensitat lluminosa.	OW
0101	Incrementa la intensitat lluminosa.	OW
0111	Codi extens.	TW
1000	Petició de resposta dels components indicats en al codi casa.	TW
1001	Accepta la resposta de la comanda anterior.	TW
1010	Permet seleccionar entre dos nivells de lluminositat preseleccionats.	TW
1101	Resposta a la petició d'estat, indicant que el dispositiu està connectat.	TW
1110	Resposta a la petició d'estat, indicant que el dispositiu està desconectat.	TW
1111	Petició d'estat del dispositiu.	

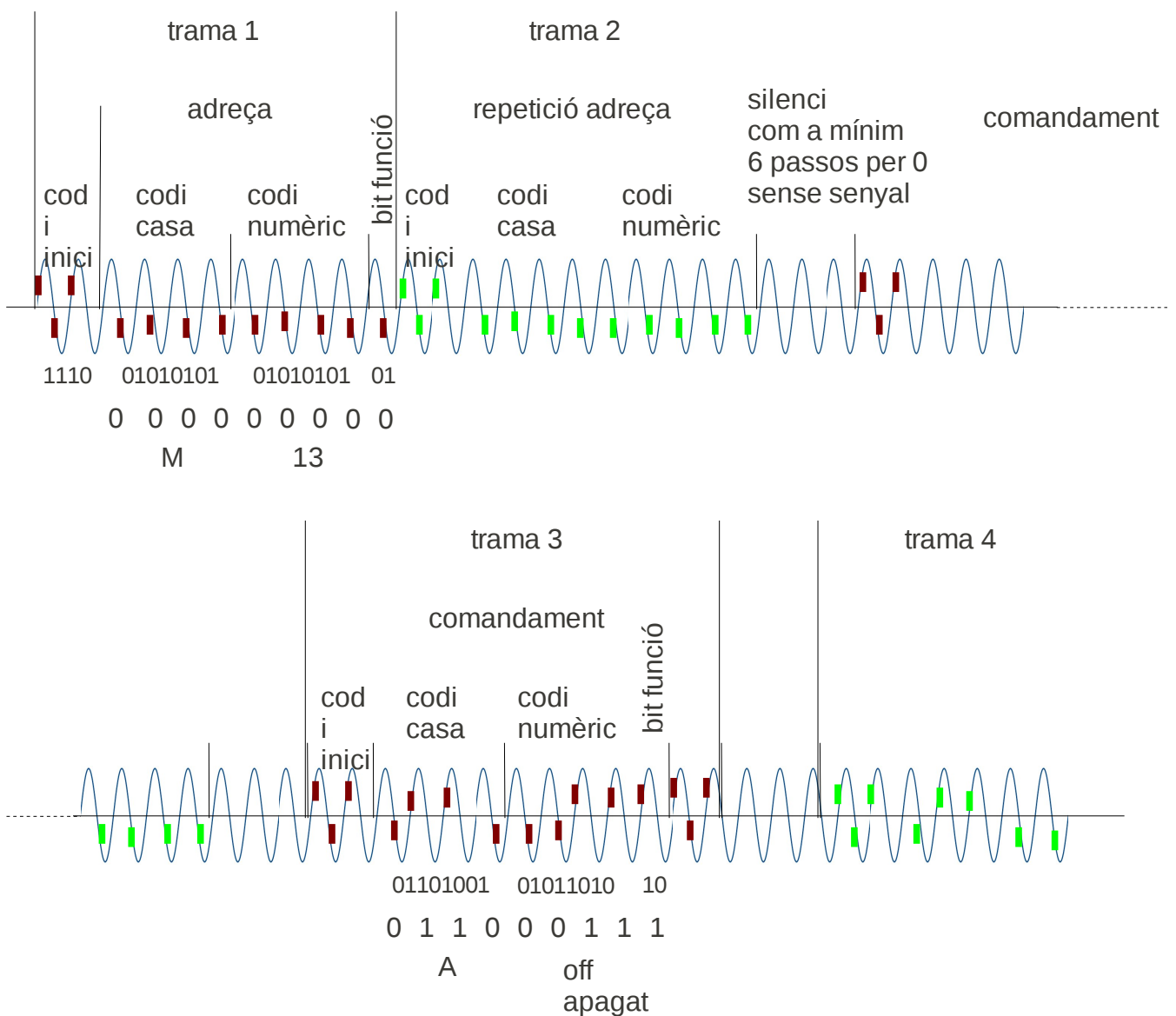
Exemple de missatge X-10.

Trama 1 Trama 2 Trama 3 Trama 4
 1110 0000 0000 0 1110 0000 0000 0 --- 1110 0110 0011 1 1110 0110 0011 1 ---

Representació amb bits complementaris

Trama 1 --- Trama 2 ---
 111001010101010101010101 11100101010101010101000000

Trama 3 --- Trama 4 ---
 111001101001010110101 1110011010010101101010000000



A = 0110	E = 0001	I = 0111	M = 0000
B = 1110	F = 1001	J = 1111	N = 1000
C = 0010	G = 0101	K = 0011	O = 0100
D = 1010	H = 1101	L = 1011	P = 1100

1 = 01100	5 = 00010	9 = 01110	13 = 00000
2 = 11100	6 = 10010	10 = 11110	14 = 10000
3 = 00100	7 = 01010	11 = 00110	15 = 01000
4 = 10100	8 = 11010	12 = 10110	16 = 11000

Exercici 9.1.1-1:

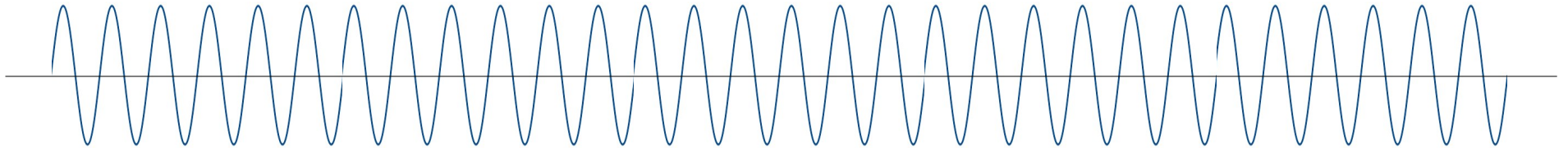
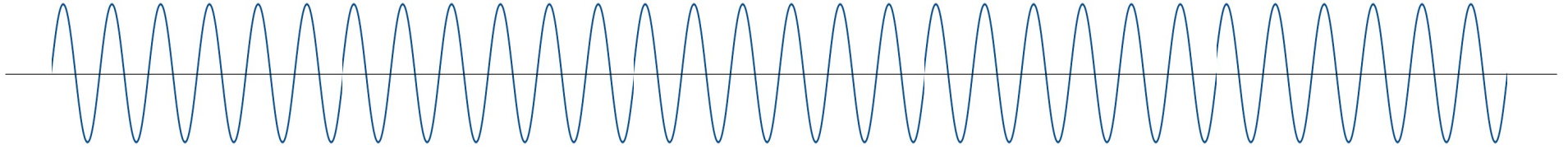
Decodifica els següent missatges del protocol X-10

111001010101010101010111100101010101010101010000001110011010010101
 1010101110011010010101101010000000

Exercici 9.1.1-2

Codifica el següent missatge del protocol X-10:

H16---Predueix la intensitat lluminosa



9.1.2 Components del sistema X-10

Els components del sistema x-10 es poden classificar en els següents grups, segons la seva funció:

- **Sensors** Detecten situacions a l'habitatge. Es poden distingir tres tipus
 - Temperatura (termòstats)
 - Presència
 - Tècnics. Els sensors tècnics són binaris, p.ex. de gas, aigua, foc, radiació solar. Per incorporar-los al sistema es connecten a un transmissor universal X-10 que detecta si el contacte lliure de potencial del sensor està obert o tancat i transmet aquesta informació al controlador.
- **Actuadors** Donen o tallen tensió a l'aparell connectat (p.ex. il·luminació, persianes, porta garatge).
- **Controladors** Controlen els actuadors en funció dels senyals emeses pels sensors i dels paràmetres programats (p.ex. programadors horaris, comandaments a distància, ordinador amb programari per interactuar amb els components X-10, controladors telefònics).
- **Filtres i acobladors** Els filtres impedeixen que els senyals X-10 surtin de la xarxa de elèctrica de l'habitatge, evitant així interferències a altres habitatges. Es munten al quadre elèctric just darrere ICP, Els acobladors s'utilitzen en instal·lacions trifàsiques per que els senyals puguin passar entre les fases.

Una altra classificació és la que distingeix les seves possibilitats de comunicació dels dispositius:

Transmissors. La majoria dels sensors són dispositius que només transmeten informació a la xarxa X-10, sense rebre cap comandament.

Receptors. La majoria dels actuadors són receptors que reben els comandaments dels controladors i els executen. No transmeten senyals a la xarxa X-10.

Bidireccionals. Són dispositius que combinen les funcions de receptors i transmissors. Envien i reben senyal de la xarxa X-10.

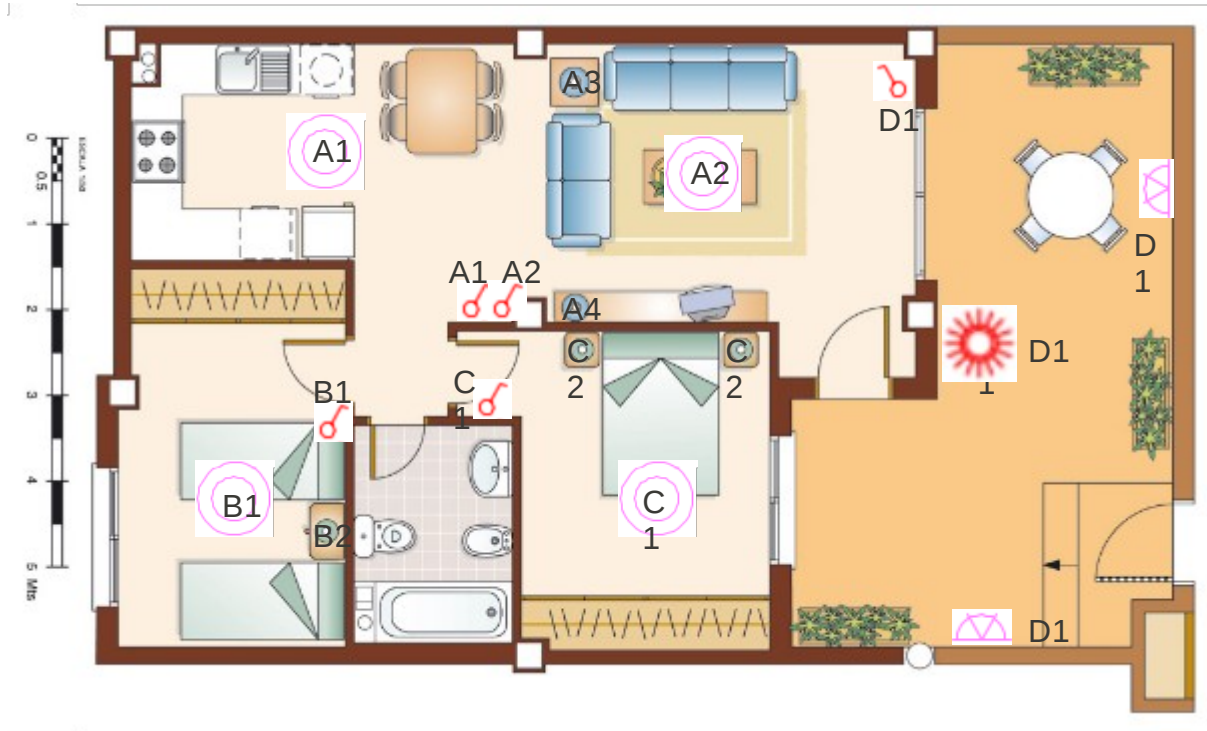
Sense fil. Aquests dispositius no estan connectats a la xarxa. Transmeten les seves senyals per radio a components anomenats transceptors. Els transceptors, reben les senyals dels dispositius sense fil i les incorporen a la xarxa X-10.

Exemple:

Amb un sistema domòtic X-10 volem simular presència amb llums de l'habitatge. A més, els llums del menjador i de la cuina s'han de poder accionar mitjançant un comandament a distància. Al menjador s'ha de poder variar la intensitat del plafó (A2). Els apliques d'exterior al pati s'han d'encendre en detectar presència o manualment.



Selecció de les adreces (codi casa i codi numèric dels components).



Material domòtic protocol X-10 necessari (Domodesk):

Article	Referència	Unitats	Preu unitari en €	Preu	Ubicació/Connexió	Funció
Take 10	DD-1006	1	88,44	88,44		Es un comandament a distància per maniobrar els llums i els equips AV. Té emisor de RF i IR. Permet maniobra a distància dels llums del menjador i cuina, A1, A2, A3, A4
Módulo receptor	DE-2005	1	45,92	45,92	Menjador	Transmet els senyals de RF del comandament TAKE10 a la xarxa, convertint-les en senyals X10 (PLC, Power Line Comands) i maniobra un aparell connectat al receptor.
Módulo de lámpara X10	DE-2000	3	34,81	104,43	A4, B2, B3	Són actuadors que maniobren els llums de les tauletes de nit. Permeten regular el llum. Només funcionen amb llums incandescents i halògens. La potència màxima que es pot connectar és de 150 W.
LW12m Micromódulo Lámpara Dimmer X10 (AW12)	DD-2328	5	63,43	317,15	A1, A2, B1, B4, D1	Són actuadors per maniobrar els llums. Permeten regular el llum. Funcionen amb llums incandescents i halògens fins a una potència de 250 W. Gràcies a les seves reduïdes dimensions, es poden muntar en caixes universals d'emportar darrere els mecanismes convencionals.
MiniTimer 8 módulos nº 1 (MT7222)	DD-1011	1	52,02	52,02	Dormitori dreta	Permet seleccionar entre la maniobra dels mòduls 1 a 4 i 5 a 8. Només maniobra els 4 mòduls seleccionats. Programació d'horari i simulació de presència. Aquest controlador s'utilitzarà per maniobrar els actuadors A1, A2, A3 i A4.
MiniTimer 8 módulos nº 2	DD-1011	1	52,02	52,02	Dormitori esquerre	Permet seleccionar entre la maniobra dels mòduls 1 a 4 i 5 a 8. Només maniobra els 4 mòduls seleccionats. Programació d'horari i simulació de presència. Aquest controlador s'utilitzarà per maniobrar els

(MT7222)						actuadors B1, B2, B3 i B4.
<u>Detector de Movimiento sin cables Externo X10</u>	DD-4005	1	49,56	49,56	Terrassa, D1	Detector de presència per RF. Maniobra els llums de la terrassa.
Suma				709,54		

Exercici 9.2.1**Selecció de components per a un sistema domòtic amb protocol X10**

En l'habitatge de la imatge s'han de realitzar les següents funcions:

- Maniobra a distància dels llums de menjador, cuina i terrassa (comandament distància 1, [Mando RF 4 canales. KR22](#)).
 - Regulació d'intensitat del plafó del menjador.
 - Maniobra del tendal a distància (comandament distància 2, [Mando RF 4 canales. KR22](#)).
 - Maniobra del tendal amb un anemòmetre per protecció en cas de tempesta.
 - Maniobra dels llums de la terrassa amb un detector de presència sense fils.
 - L'habitatge rep subministrament elèctric trifàsic.
 - Programació d'horari de 8 llums de l'habitatge.
 - Simulació de presència per maniobra aleatòria de 8 components (llums i/o tendal).
1. Dóna adreces als components domòtics del plànol.
 2. Selecciona els components domòtics necessaris en tendes online, p.ex. La Tienda de Domótica (<http://latiendadedomotica.com/>).
 3. Intenta aconseguir els manuals d'instruccions dels components, en castellà o anglès.
 4. Fes una taula amb la informació necessària per identificar els components, saber quants es necessiten i conèixer el preu.
 5. Quina és la potència màxima dels llums que es pot connectar a cada actuator? Quin tipus de llum s'hi pot connectar?
 6. Quina és la potència màxima del motor de tendal que es pot connectar a l'actuator que maniobra el tendal?



9.1.3 Pràctiques X-10

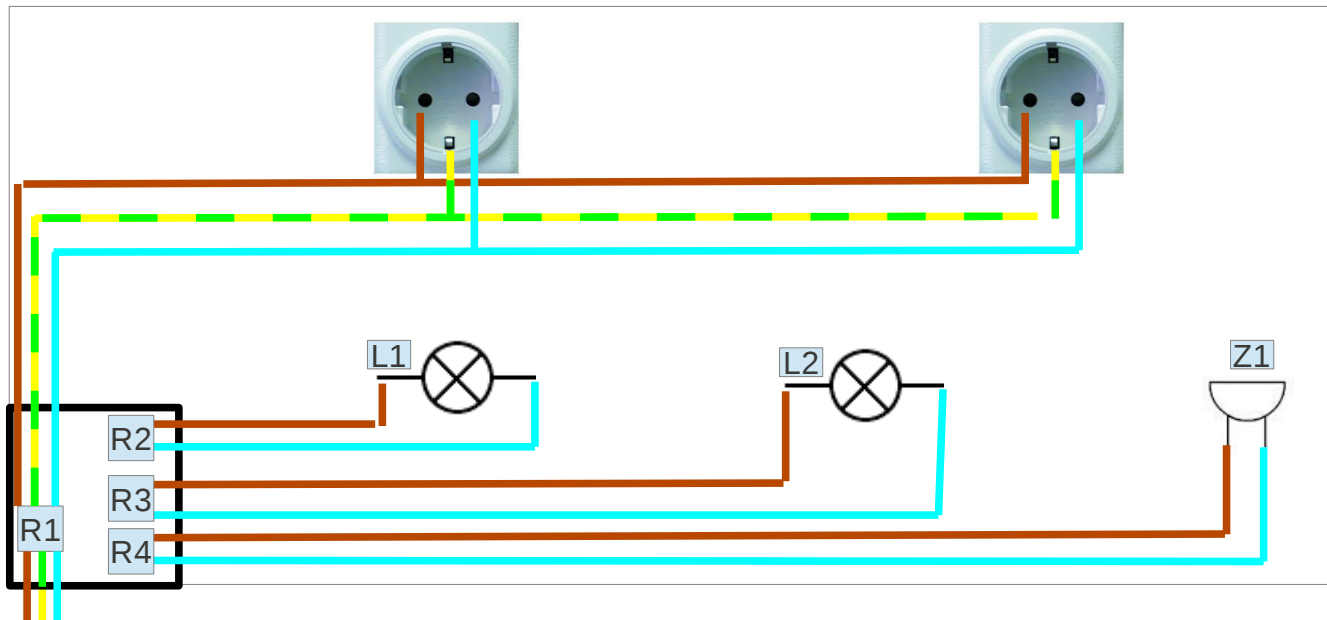
Per fer pràctiques de configuració de components X-10, disposem, al taller C2, de dos panells entrenadors.



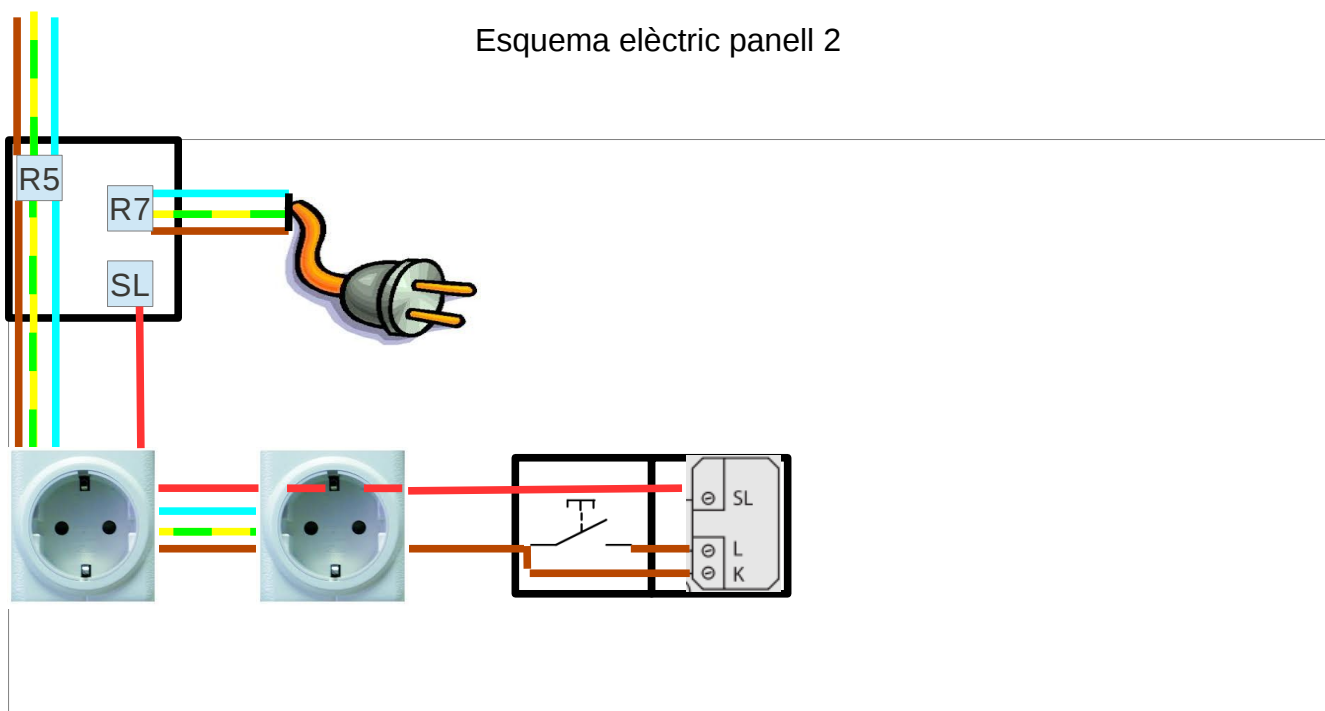
Llistat dels components als panells entrenadors:

Descripció	Referència al panell	Referència fabricant
<u>Consola de Seguridad-Alarma y Controlador X10 telefónico SC9000. Maxicontrolador.</u>	1	SC9000
<u>Mini Programador-controlador X10. MT12</u>	2	MT12
<u>Mòdul X10 per regular i maniobrar llum amb endoll LM12</u>	3	LM12
<u>Comandament a distancia KR22</u>	4	KR22
<u>Mòdul X10 per maniobrar 1 aparell amb endoll i rebre i transmetre els senyal dels comandaments RF a la xarxa TM13</u>	5	TM13
<u>Micromòdul X10 per regulació i maniobra d'il·luminació LW12</u>	6	LW12
<u>Detector de inundación inalámbrico para consola de seguridad SC9000. WD18</u>	7	WD18
<u>Detector de moviment MS13</u>	8	MS13
<u>Fuente de alimentación PS90 (consola seguretat)</u>	FA1	PS90
<u>Fuente de alimentación PS90 (mini programador)</u>	FA2	PS90

Esquema elèctric panell 1



Esquema elèctric panell 2



Exercicis pràctics

Grup 1

El mòdul LM12 (3) ha de maniobrar el bronzidor (Z1).

El mòdul TM13 (5) ha de maniobrar un llum extern als panells. El codi casa del TM13 ha de ser C.

El micromòdul LW12 (6) ha de maniobrar el llum L1.

El comandament a distància (4) ha de maniobrar el llum extern amb els botons 1, el bronzidor amb els botons 3 i el llum L1 amb els botons 4.

S'han de posar en hora la centralita d'alarma (1) i el mini programador (2).

La centralita d'alarma ha de disparar l'alarma en cas d'inundació del detector d'inundació (7).

El miniprogramador (2) ha d'encendre el llum (L1) durant 2 minuts. Deixar passar 5 minuts sense maniobrar i encendre a continuació els llums (L1) i extern durant 3 minuts. Deixar passar 2 minuts sense maniobrar i posar en marxa el bronzidor durant 1 minut.

El detector de moviment ha de maniobrar el bronzidor.

Grup 2

El mòdul LM12 (3) ha de maniobrar el llum (L1).

El mòdul TM13 (5) ha de maniobrar un llum extern als panells. El codi casa del TM13 ha de ser D.

El micromòdul LW12 (6) ha de maniobrar el llum (L2).

El comandament a distància (4) ha de maniobrar el llum extern. Amb el botó 2 el llum L2 amb el botó 3 el llum L1.

S'han de posar en hora la centralita d'alarma (1) i el mini programador (2).

La centralita d'alarma ha de disparar l'alarma en cas d'inundació del detector d'inundació (7).

El miniprogramador (2) ha d'encendre el llum (L1) durant 2 minuts. Deixar passar 5 minuts sense maniobrar i encendre a continuació els llums (L1) i extern durant 3 minuts. Deixar passar 2 minuts sense maniobrar i encendre el llum (L2) durant 1 minut.

El detector de moviment ha de maniobrar el llum (L1).