



CIFP NAUTICOPESQUERA

Curs: 2023-24

Avaluació Mòdul: PMS

Grup: MAP22B

Data: 05/12/23

Nom del alumne/a:

Qualificació:

--	--

Críteris de qualificació:

Temps: 50 min

Observacions: Cada nombre ha d'anar amb la seva unitat

Exercici 1:

3p

Completa les dades de la sigüent taula e indica de quin tipus d'ajustament es tracta:

55 H7 m6				
Forat			Joc max	
Dmax			Joc min	
Dmin			Interferència max	
			Interferència min	
Eix				
Dmax			Tipus d'ajustament	
Dmin				

30 G7 e9				
Forat			Joc max	
Dmax			Joc min	
Dmin			Interferència max	
			Interferència min	
Eix				
Dmax			Tipus d'ajustament	
Dmin				

**CIFP NAUTICOPESQUERA**

Curs: 2023-24

Avaluació Mòdul: PMS

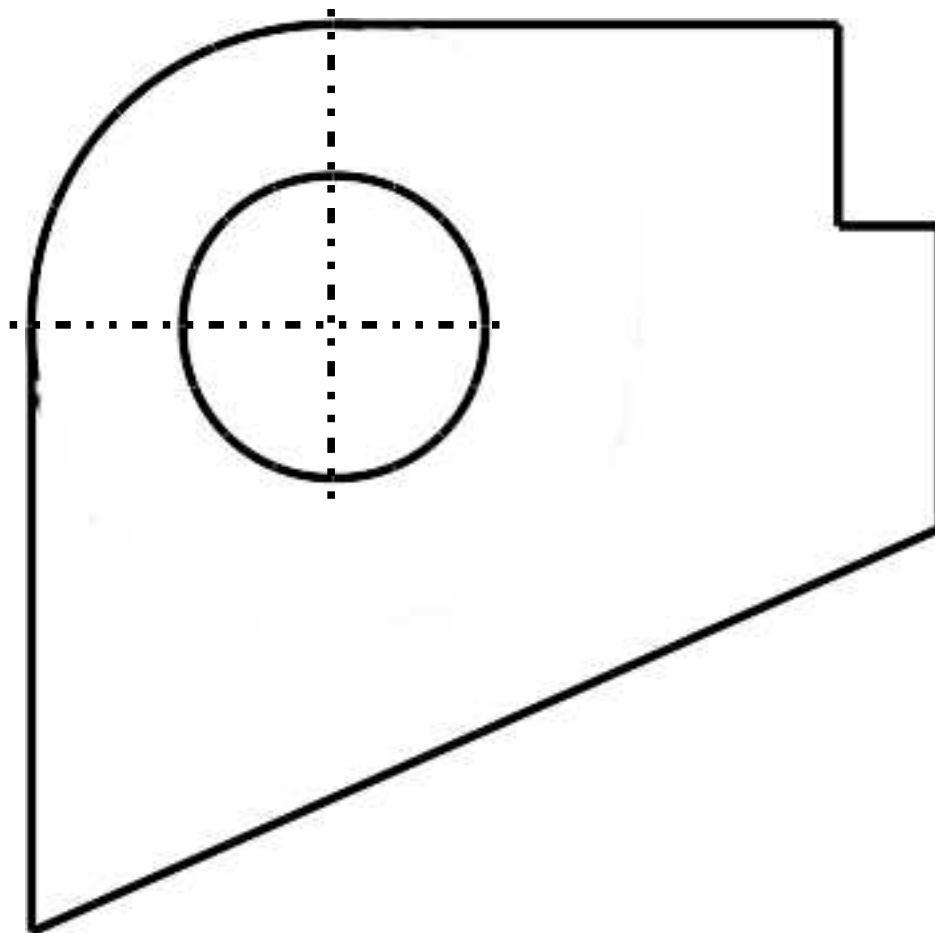
Grup:MAP22B

Data:05/12/23

9 N7 j6				
Forat			Joc max	
Dmax			Joc min	
Dmin			Interferència max	
			Interferència min	
Eix				
Dmax			Tipus d'ajustament	
Dmin				

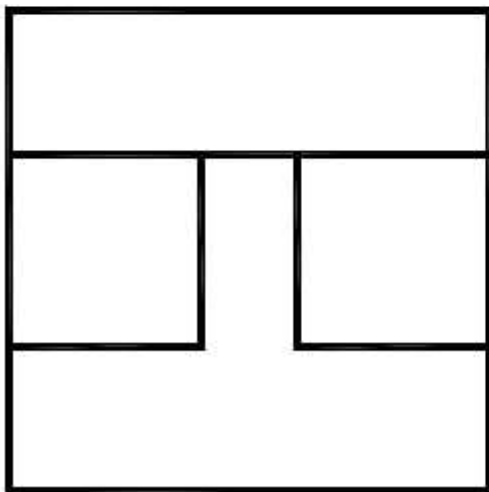
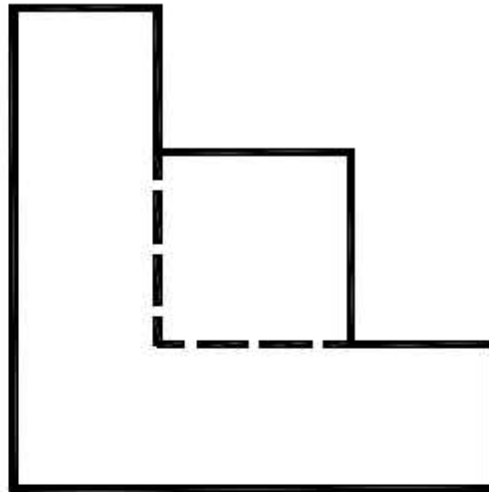
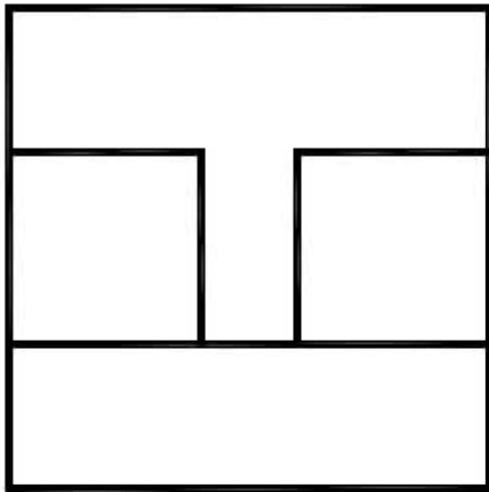
Exercici 2:
Acota la figura, seguint les normes d'acotació.

3 p



Exercici 3:
Dibuixa l'objecte en 3 D, al que corresponen les següents vistes.

3 p





CIFP NAUTICOPESQUERA

Curs: 2023-24

Avaluació Mòdul: PMS

Grup:MAP22B

Data:05/12/23

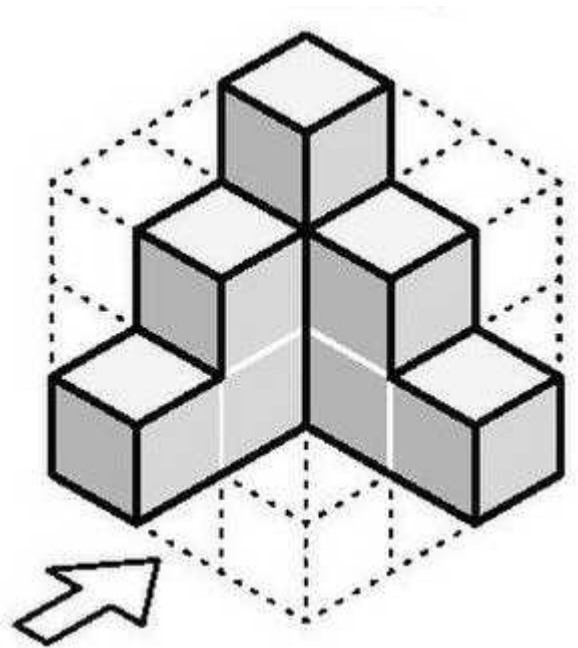
Exercici 4:
Dibuixa les vistes de l'objecte.

3 p

Alçat

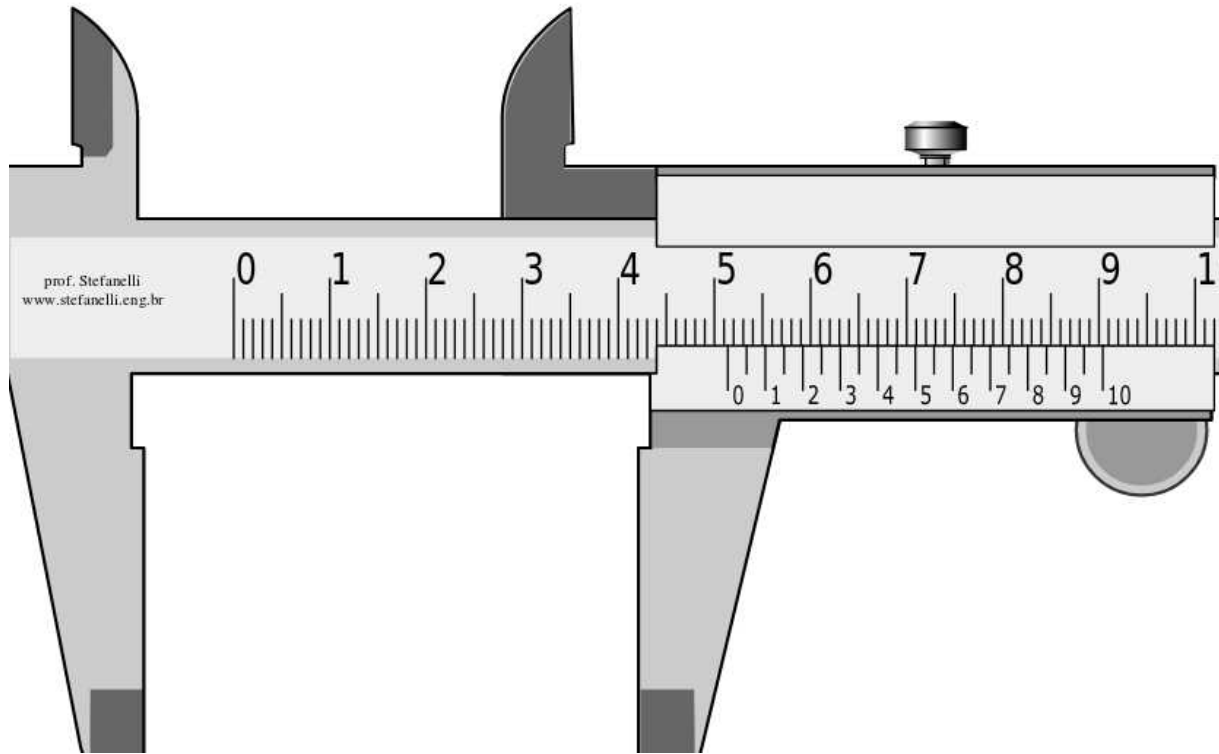
Perfil

Planta



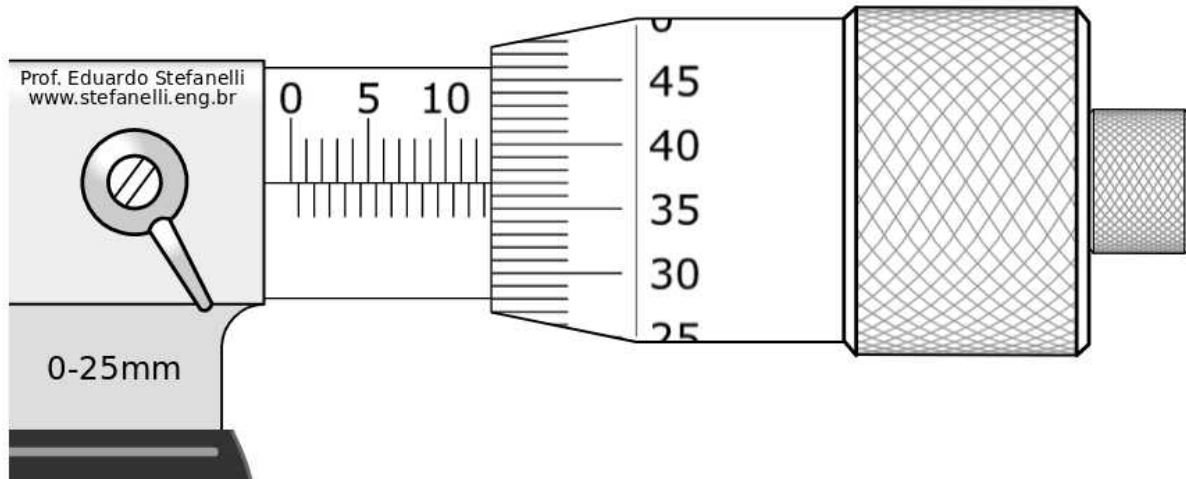
Exercici 5:
Indica el valor mesurat amb el peu de rei.

1 p



Exercici 6:
Indica el valor mesurat amb el micròmetre.

1 p



Puntuació màxima 11 p